

## Водосборник универсальный Döcke

### 1. Назначение и общая информация об изделии.

Водосборник универсальный Döcke (далее – «изделие») служит для отведения дождевой воды из водосточной трубы в ёмкость с целью дальнейшего использования для хозяйственных нужд. Цвет изделия – пломбир 9003 (аналог RAL 9003), шоколад 8019 (аналог RAL 8019), каштан 8017 (аналог RAL 8017), зелёный 6005 (аналог RAL 6005), красный 3005 (аналог RAL 3005), гранат RR29 (аналог RR 29), графит 7024 (аналог RAL 7024). Состоит из крышки, стакана для сбора воды и основания.

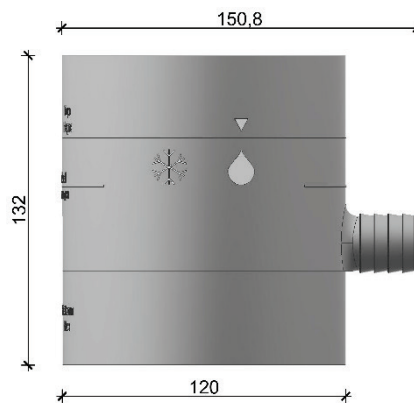
### Внешний вид и основные детали



### 2. Геометрические параметры.

№ п/п	Наименование показателя, ед. измерения	Нормативное значение
1	Диаметр, мм	120
2	Максимальная ширина, мм	150,8
3	Высота, мм	132
4	Диаметр водосточных труб, мм	80 - 110
5	Диаметр подключаемого шланга, дюйм	1

### Геометрические размеры



### 3. Физико-механические характеристики.

№ п/п	Наименование показателя, ед. измерения	Нормативное значение
1	Сохранение свойства ударопрочности при t минус 20 °С	да
2	Стойкость к ультрафиолетовому излучению	да
3	Сырьё	ПВХ

### 4. Логистические характеристики.

№ п/п	Наименование показателя, ед. измерения	Нормативное значение
1	Вес 1 шт, кг	0,3
2	Вес упаковки (брутто), кг	4,3
3	Количество в упаковке, шт	12
4	Габариты упаковки, мм	375x255x275
5	Тип упаковки	Гофрокартон

### 5. Правила хранения.

- Транспортировка изделий должна осуществляться на автомобилях с крытыми или тентованными кузовами.
- Хранение осуществляется только в фирменной упаковке производителя.
- Хранение осуществляется только в условиях, препятствующих попаданию влаги и прямых солнечных лучей.
- Хранение допускается только в крытых помещениях, оборудованных вентиляцией, при температуре от -35 °С до +50 °С и относительной влажности воздуха 50-60 %.
- При длительном хранении (свыше 10 дней) необходимо использовать поддоны или стеллажи, при этом высота складирования не должна превышать 1,5 м.
- Категорически запрещается хранить изделия:
  - без упаковки производителя;
  - под прямыми солнечными лучами;
  - вблизи отопительных приборов (на расстоянии менее 1 м).