

## Технические характеристики

# Дополнительный оконный элемент GIU

Глухой (без открывания)



### Описание продукции

- Глухой элемент (без открывания)
- Для установки в наклонные кровли под мансардным окном
- Поверхности не требуют ухода
- Каркас из клееной древесины покрыт монолитным полиуретаном

### Угол наклона кровли

- Установка в кровлю с углом ската от 15° до 90°

### Материалы

- Каркас изготовлен из клееной термообработанной древесины, покрытый монолитным полиуретаном. Поверх полиуретана нанесено белое лакокрасочное покрытие.
- Стекло
- Алюминий с лакокрасочным покрытием, медь или цинк
- Утепление контура VELUX ThermoTechnology ???

### Материалы для скачивания

Инструкции по установке можно скачать на сайте [velux.ru](http://velux.ru)

## Гарантия



Расширенная гарантия 10 лет на мансардные окна, оклады и сопутствующую продукцию, установленную с использованием комплекта BDХ.



Стандартная гарантия 5 лет на мансардные окна, зенитные фонари, световые туннели, включая стеклопакеты, оклады и сопутствующую продукцию.

### Размеры и площадь остекления

	472 мм	550 мм	660 мм	780 мм	942 мм	1140 мм	1340 мм
920 мм				<b>GIU МК34</b>	<b>GIU РК34</b>	<b>GIU СК34</b>	<b>GIU УК34</b>
				(0.44)	(0.56)	(0.70)	(0.85)

( ) = площадь остекления, м<sup>2</sup>

### Расстояние между отделочными пазами под откосы

Код размера	Ширина (мм)
МК--	601
РК--	763
СК--	961
УК--	1161

Код размера	Высота (мм)
--34	729



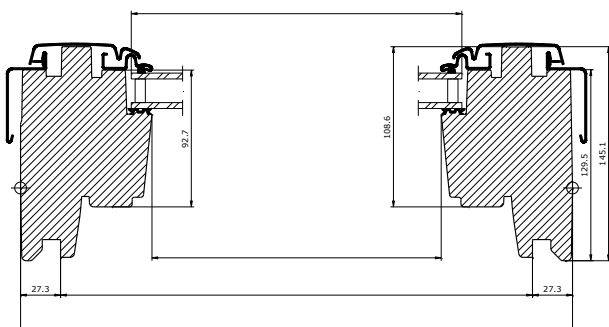
#### Дополнительный нижний оконный элемент GIU

- предназначен для установки в скатную кровлю под мансардным окном VELUX
- глухой (без открывания)
- оснащен стеклопакетом с безопасным стеклом «триплекс»

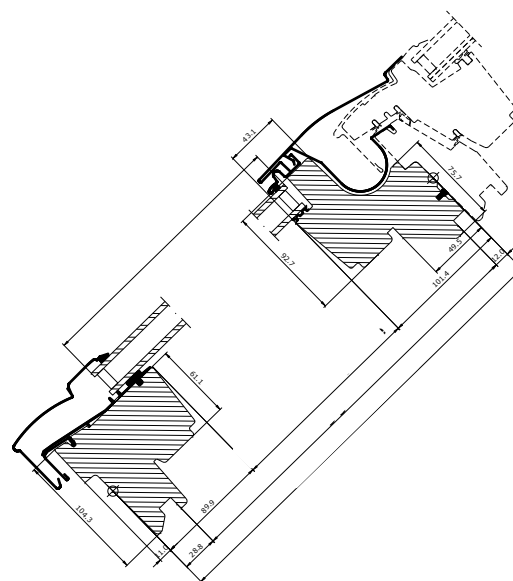
Рекомендуется для установки в мансардном помещении без пристенка. Сочетание мансардного окна и дополнительного нижнего элемента позволяет получить

- еще больше дневного света
- прекрасный вид из мансардного помещения

### Поперечный разрез



### Продольный разрез



**Технические характеристики:** дополнительный оконный элемент GIL. Глухой (без открывания)

## Технические параметры

	--70	--66
Приведенное сопротивление теплопередаче окна, R [м <sup>2</sup> С/Вт]	0.83	1.0
Звукоизоляция, R <sub>w</sub> [дБ]	35	37
Коэффициент пропускания солнечной энергии, g [-]	0.46	0.51
Коэффициент пропускания света, τ <sub>v</sub> [-]	0.68	0.71
Коэффициент пропускания УФ излучения τ <sub>uv</sub> [-]	0.05	0.05
Воздухопроницаемость [класс]	4	4
Максимальная снеговая нагрузка [кг/м <sup>2</sup> ]	630	630

## Характеристики стеклопакета

	--70	--66
Внутреннее стекло	2х3 мм стекло «триплекс» с низкоэмиссионным покрытием Low-E	2х3 мм стекло «триплекс» с низкоэмиссионным покрытием Low-E
Среднее стекло	-	3 мм закаленное стекло с низкоэмиссионным покрытием Low-E
Внешнее стекло	4 мм закаленное стекло	4 мм закаленное стекло
Расстояние между стеклами	15 мм	2 x 12 мм
Количество стекол	2	3
Газ	Аргон	Аргон
Формула стеклопакета	33.2V6-15G1-4H	33.2SSV6-12G1-3HSV6-12G1-4H:ADN2

## Характеристики стеклопакета

		--70	--66
	<b>Теплосбережение</b> Максимальное теплосбережение достигается за счет энергосберегающего напыления Low-E, технологии «теплого периметра», а также количества камер стеклопакета	•	•••
	<b>Защита от шума</b> Высокая защита от шума дождя и звуков улицы достигается за счет особой конструкции стеклопакета, а также количества контуров уплотнения	••	•••
	<b>Безопасность внутри</b> Ламинированное внутреннее стекло «триплекс» защищает от осколков в случае повреждения стеклопакета	✓	✓
	<b>Безопасность снаружи</b> Прочное закаленное внешнее стекло обеспечивает защиту от града, сильного ветра и повышенных снеговых нагрузок	✓	✓
	<b>Защита от выгорания</b> Стеклопакет «триплекс» задерживает ультрафиолетовые лучи и защищает мебель от выгорания	✓	✓
	<b>Защита от загрязнений + «анти-роса»</b> Внешнее стекло имеет покрытие, благодаря которому окно дольше остается чистым. Второе покрытие препятствует выпадению конденсата		✓

**Характеристики**



**1 Табличка с данными о модели**

- Модель, код размера
- Производственный код



**2 Накладки**

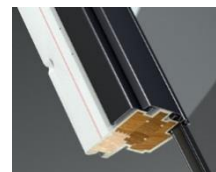
Алюминий с лакокрасочным покрытием



Pick & Click!™

**3 Крепления для аксессуаров**

- Пластик
- Цвет: белый



ThermoTechnology™

**4 Отличная теплоизоляция**

- Термообработанная древесина

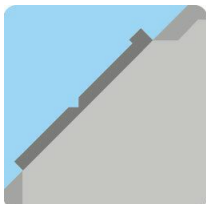


**5 Безопасное стекло «триплекс»**

Не разлетится на осколки при повреждении

**Технические характеристики:** дополнительный оконный элемент GIL. Глухой (без открывания)

## Мытье и уход



Чтобы помыть дополнительный оконный элемент снаружи, откройте мансардное окно над ним.

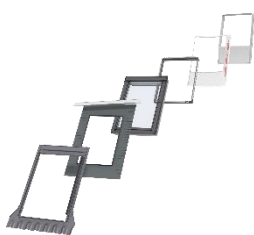
## Внешнее покрытие

Материал	Цвет по палитре NCS	Ближайший цвет по палитре RAL
<b>Лакированный алюминий</b> (-0--) серый	S 7500-N	7043
<b>Медь</b> (-1--)	-	-
<b>Титан-цинк</b> (-3--)	-	-

## Внутреннее покрытие

<b>Белый полиуретан с белым лаковым покрытием</b>	Цвет по палитре NCS: S 0500-N, Ближайший цвет по палитре RAL: 9003.
---	--

## Оклады и продукция для установки



**Оклады:**

- ET- для одиночной установки
- ET- для комбинированной установки

**Продукция для установки:**

- Комплект гидро-и теплоизоляции BDX 2000 (BFX в комплекте)
- Комплект гидроизоляции BFX 1000 с дренажным желобом
- Комплект пароизоляции BBX 0000
- Откосы LS- (incl BBX)
- Комплект направляющих для самодельного откоса LSG 1000 (BBX в комплекте)

## Внимание

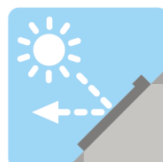
Компания ВЕЛЮКС оставляет за собой право на внесение изменений в технические характеристики.  
Дополнительную информацию о мансардных окнах и другой продукции VELUX вы найдете на сайте [velux.ru](http://velux.ru).

## Шторы, жалюзи, рольставни



### Защита от света изнутри окна

- • Затемняющая штора «Сиеста»
- • Рулонная штора
- Штора-плиссе
- Энергосберегающая штора
- Жалюзи
- Двойная штора «Дуо»



### Защита от света снаружи окна

- Маркизет

- • Варианты с ручным управлением и электроуправлением с питанием от сети
- С ручным управлением