



Утепление скатных кровель и мансард

Продукты и решения

ISOVER
SAINT-GOBAIN
ТЕРРИТОРИЯ КОМФОРТА

03.2011



Содержание

Объекты с теплоизоляцией ISOVER	3
Утепление скатных кровель, чердаков и мансард	4
Преимущества продукта ISOVER СкатнаяКровля	6
Устройство скатной кровли	8
Схемы утепления скатных кровель	9
Гидроизоляционные материалы для скатных кровель.	12
Пароизоляционные материалы для скатных кровель	14
Особенности монтажа материалов	16
Спецификации продуктов	18

Кровля является одним из наиболее важных элементов конструкции здания. Она воспринимает внешние нагрузки, защищает дом от атмосферных осадков, солнца, колебаний температуры. Если кровля, этот «пятый» фасад, оказывается неутепленной, потери тепла через нее могут достигать 30% от общего количества теплопотерь. Поэтому утеплению кровли необходимо уделять особое внимание.

Изоляционные материалы, применяемые в конструкциях кровель и мансард, наравне с сохранением тепла обеспечивают и акустический комфорт.

Правильное утепление скатной кровли является залогом энергоэффективности, комфортности и долговечности всего здания, а также обеспечивает возможность расширения жилого пространства за счет мансардного этажа.



Объекты с теплоизоляцией ISOVER

Большой

Царицынский дворец



г. Москва, парк Царицыно

**Владимирский
пассаж**



г. Санкт-Петербург,
Владимирский проспект

**Здание
Центробанка РФ**



г. Санкт-Петербург,
набережная р. Фонтанки

Здание

Аэровокзала



г. Краснодар

**Спортивный комплекс
«Свияжск»**



г. Нижний Новгород

**Поселок
«Солнечный»**



г. Ростов-на-Дону

Продукция ISOVER
сертифицирована.
Ее свойства
подтверждены
протоколами
испытаний.





Утепление скатных кровель, чердаков и мансард

Крыша является ограждающей конструкцией здания. Она служит защитой от атмосферных осадков, колебаний температуры, шума, а также выполняет несущую функцию. Крыша состоит из несущей части (стропила, фермы, панели и др.) и кровельного покрытия. **Скатной крышей** называется конструкция, имеющая уклон скатов 10–90°.

Теплым чердаком называют подкровельное утепленное пространство, образованное скатами крыши и фронтонами.

Мансардой называют жилое пространство, образованное скатами крыши, фронтонами и продолжением хотя бы одной стены нижнего этажа.

Общемировая тенденция последних лет – обустройство подкровельного пространства в жилое помещение. За счет этого увеличивается полезная площадь здания, возможна реализация различных дизайнерских решений. Установка мансардных окон и люкарен становится все более популярной.



Наиболее экономичными с точки зрения стоимости строительства являются крыши с малым углом скатов. Крыши с углом скатов более 30° являются наиболее привлекательными с точки зрения обустройства подкровельного пространства в жилое помещение, увеличения полезной площади здания и уменьшения стоимости квадратного метра.



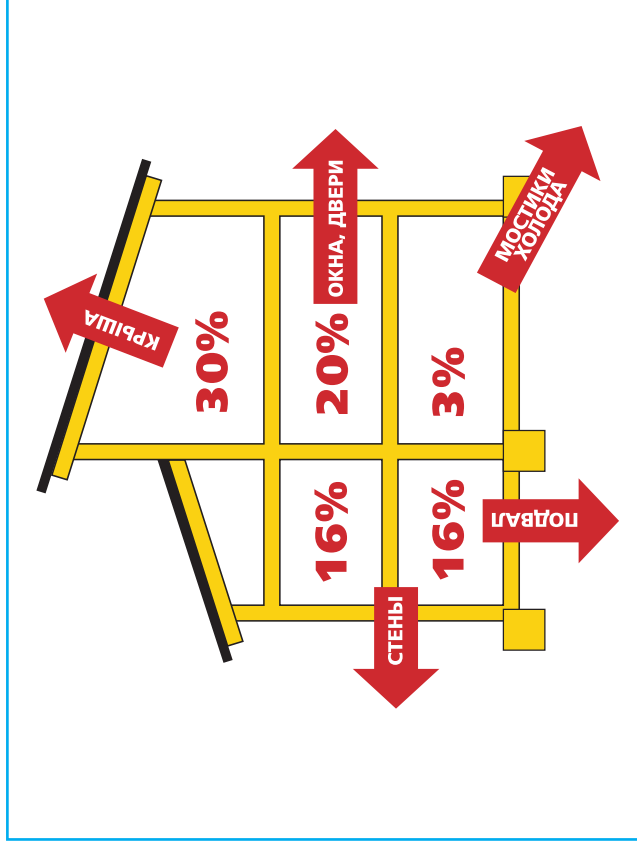
В неутепленном малоэтажном доме (1-3 этажа) через крышу может теряться до 30% тепла от общего количества тепла потерь. Это приводит к целому ряду неблагоприятных последствий.

- Повышенный расход энергии на обогрев здания и высокие затраты на его эксплуатацию. Применяемые сегодня в России автономные регулируемые источники тепла используют газ, дизельное топливо или электричество. Установка слоя теплоизоляции ISOVER СкатнаяКровля толщиной 200 мм в доме постоянного проживания (Московская область, общая площадь 200 м², отопительный период 7 месяцев, котел в среднем работает на половинной мощности) окупается:

— через 5-6 лет, если дом обогревается газом;

— и уже через 5 месяцев, если он отапливается электричеством или дизельным топливом.

- Прогрев неутепленной кровли изнутри помещения приводит к таянию снега на кровельном покрытии. Талая вода стекает по скатам и образует на карнизах и ендовах наледь и сосульки. При этом возникает опасность обрушения снега и льда с крыши, а также происходит быстрый износ покрытия, разрушение водостоков и карнизов.



Потери тепла в неутепленном загородном доме достигают 85%.

- В жаркое время года разогревающаяся кровельное покрытие без теплоизоляции становится причиной повышения температуры в жилом помещении, что делает условия проживания некомфортными. Как следствие, происходит увеличение энергопотребления на вентиляцию и кондиционирование воздуха.
 - Высокий уровень шума в мансарде (гул самолетов, шум ветра, крики птиц) также является следствием ее недостаточной изоляции.
- Для снижения теплотеря здания, уменьшения шумовой нагрузки, обеспечения долговечности конструкции крыши и создания комфортных условий проживания необходима качественная и надежная теплоизоляция скатной крыши.

* расчет сделан по текущим ценам на магистральный газ – 1,7 руб./м³, без учета роста тарифов.



Преимущества продукта ISOVER СкатнаяКровля

Усиленная влагостойкость

Плиты ISOVER СкатнаяКровля в отличие от других теплоизоляционных материалов обладают дополнительной защитой от воздействия влаги.

Этот материал обладает чрезвычайно низким значением водопоглощения при частичном погружении за 24 ч — 0,08 кг/м² (по ГОСТ Р EN 1609).

Крыша — элемент конструкции, который зачастую находится в условиях сложного влажностного режима эксплуатации. Влага может попадать в утеплитель как изнутри помещения, так и снаружи, и влиять на свойства утеплителя.

Проникновение влаги изнутри

В холодное время года теплый влажный воздух из жилого помещения поднимается вверх, проникает через паропроницаемую внутреннюю отделку мансарды и, если в парозащитной пленке есть дефекты (напрямер, неплотные швы), проникает в утеплитель. При достижении точки росы в утеплителе выпадает конденсат.

Проникновение влаги снаружи

В процессе эксплуатации кровли происходит проникновение атмосферных осадков в подкровельное пространство, капиллярный подсос влаги через щели и стыки кровельных элементов, выпадение конденсата на внутренней стороне кровельного покрытия (особенно жестяного, из металлочерепицы и клинкерной черепицы). Если гидроизоляция нарушена, то капельная влага, попавшая в конструкцию, проникнет в толщу утеплителя.

При увлажнении теплоизоляционного материала могут возникнуть следующие негативные последствия:

- увеличение теплопроводности — утеплитель перестает выполнять теплозащитную функцию;
 - разрушение теплоизоляционного материала, так как при контакте волокон утеплителя с водой происходит выщелачивание составляющих его компонентов. Чем больше смачиваемость материала, тем он менее влагостоек, а значит — менее долговечен;
 - создание благоприятных условий для коррозии металлических частей конструкции: гниения, появления плесени и разрушения деревянных элементов;
 - появление дефектов внутренней отделки мансарды.
- Наравне с высокими теплотехническими характеристиками к теплоизоляционным материалам предъявляются и повышенные требования к влагостойкости.



В ходе эксплуатации кровли влага может проникать в толщу утеплителя как снаружи, так и изнутри помещения. Снизить риск неблагоприятных воздействий позволяет гидрофобизированный теплоизоляционный материал.

Высокое термическое сопротивление кровли

Материал ISOVER СкатнаяКровля обладает низкой теплопроводностью (λ_{10} не более 0,037 Вт/(м·К)). Например, установка теплоизоляционного слоя толщиной 200 мм в скатную кровлю жилого здания в условиях Москвы и Московской области позволяет обеспечить требуемое для данного региона сопротивление теплопередаче $R=4,71$ м²К/Вт. С помощью теплоизоляции ISOVER можно обустроить мансардный этаж для постоянного проживания.

Акустический комфорт

ISOVER СкатнаяКровля демпфирует звуки, защищая подкровельное пространство от посторонних шумов: рокота самолетов, шума деревьев, стука дождя по кровельному покрытию и пр.

Негорючесть

В отличие от утеплителей органического происхождения, которые при пожаре плавятся, горят, дымят, выделяют токсичные вещества, минеральная вата на основе стекловолокна не распространяет и не поддерживает горение. ISOVER СкатнаяКровля относится к группе негорючих материалов.

Экологичность

ISOVER СкатнаяКровля не оказывает негативного воздействия на здоровье человека, его применение разрешено даже там, где гигиенические требования особенно высоки (детские сады, больницы, родильные дома).

Химическая и биологическая стойкость

Материал ISOVER СкатнаяКровля химически инертен к действию антисептических и антипиреновых препаратов, которыми обрабатывают деревянные элементы. ISOVER СкатнаяКровля не вызывает корро-



Плиты ISOVER СкатнаяКровля являются оптимальным материалом для утепления скатных крыш.

зию металлических конструкций, крепления, а также пленок и мембран на основе полиэтилена и полиамида. Этот материал не является привлекательной средой для обитания насекомых и грызунов. Он биостоек, то есть не разрушается под воздействием плесени и гнилостных бактерий.

Технологичность

Материал ISOVER СкатнаяКровля удобен в работе. Он легко режется обычным ножом, обладает высокими деформативными свойствами, быстро восстанавливает свои размеры после снятия нагрузки. Это позволяет легко утеплить кровлю со сложной конфигурацией, обеспечивая плотное прилегание материала к несущему каркасу. Эргономичные размеры плит и их малый вес облегчают работу с материалом на высоте. Плиты также удобны при установке материала над головой.

Устройство скатной кровли

Крыша — самонесущая конструкция. Она образована системой **стропил**, которые принимают на себя все нагрузки (ветровую, снеговую и собственный вес кровли) и передают их на каркас здания. Основным элементом несущей части являются стропильные ноги, которые вместе с другими силовыми элементами (подкосами, диагональными связями и т. п.) образуют фермы.

Полости между стропилами заполняют **теплоизоляционным материалом**, который снаружи защищается от атмосферной влаги, конденсата и эрозии **ветро- и гидроизоляционными материалами**. С внутренней стороны утеплителя укладываются **пароизоляционные материалы**, призванные выполнять функцию паробарьера.

Для любой скатной крыши необходима вентиляция, чтобы исключить накопление влаги в толще утеплителя. Она может быть организована с помощью **проставочных брусков**, обеспечивающих один или два воздушных зазора над утеплителем.

Влага выносятся за пределы конструкции в результате движения воздуха от карниза к коньку. Проставочные бруски устанавливаются вдоль стропил таким образом, чтобы не происходило образование застойных для воды зон и капельная влага могла беспрепятственно стекать по гидроизоляции.

В сложных конструкциях крыш и при наличии различных архитектурных элементов (аттиков, парапетов, мансардных окон и т. п.) возможности циркуляции воздуха резко снижаются. Поэтому в них следует предусматривать организацию дополнительных вентиляционных отверстий под свесом кровли (по всему периметру) и в коньке крыши.


Основанием для крепления кровельного материала служит **контробрешетка**. Она изготавливается из брусков, досок или листового материала (например, ОСП, фанера).

Прочность обрешетки препятствует провисанию кровельного покрытия и должна соответствовать его весу.

Обрешетка может быть разреженной («шаговой») или сплошной. Разреженную обрешетку используют для кровли из стального листа, шифера, металлочерепицы, клинкерной или цементно-песчаной черепицы, волнистых листов типа «ондулин» и т. д.

Сплошную обрешетку применяют для монтажа мягкой битумной черепицы, сланцевой, гонтовой и фальцевой кровли.

Обрешетку из штучных элементов (доска, брусок) монтируют перпендикулярно стропильным ногам. Листовые материалы укладывают в шахматном порядке, при этом стыки должны размещаться на стропилах.



Скатная кровля — конструкция со сложной конфигурацией, работы по утеплению которой приходится осуществлять на высоте. Теплоизоляция из стекловолокна — наиболее эргономичный и надежный материал для утепления узких участков, криволинейных поверхностей и нестандартных проемов.

Схемы утепления скатных кровель

Выбор схемы утепления зависит от конструктивных особенностей ферм, толщины стропил, а также от удобства и навыков проведения работ по монтажу конструкции кровли.

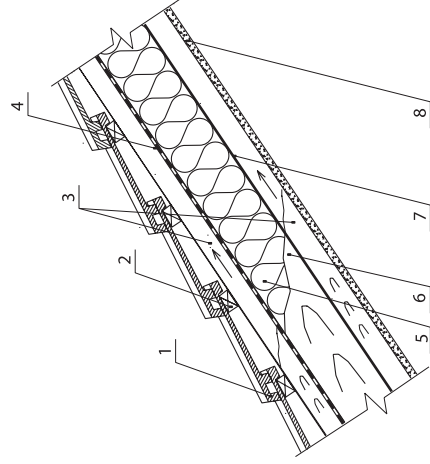
В современной практике используются три схемы утепления:

- с утеплителем, размещенным между стропилами (несущий каркас находится в утеплителе);
- с утеплителем, размещенным между стропилами и в каркасе над стропилами (несущий каркас находится в теплой зоне);
- с утеплителем, размещенным между стропилами и в каркасе под стропилами (несущий каркас находится в холодной зоне).

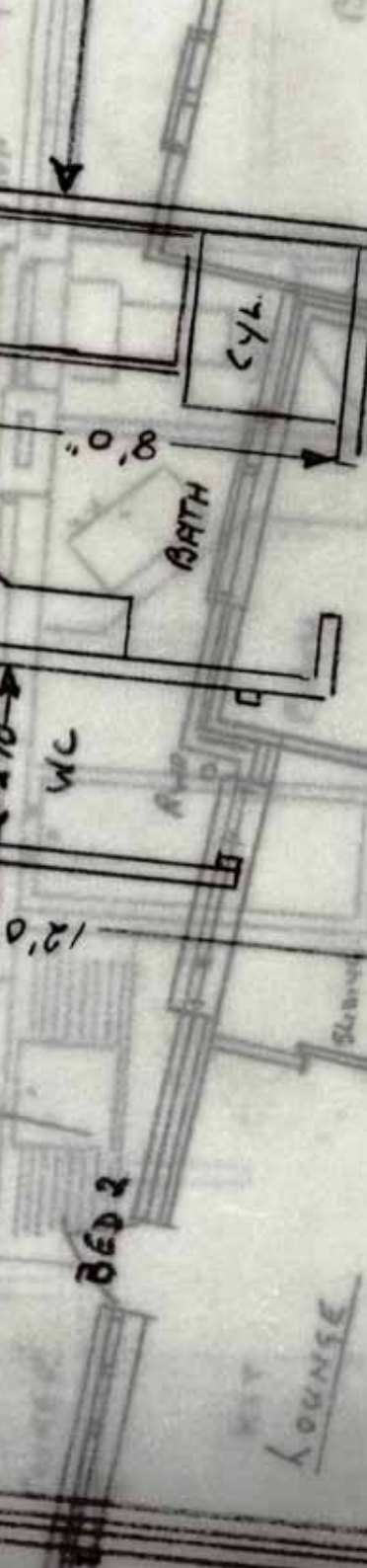
С утеплителем, размещенным между стропилами

Если толщина слоя утеплителя, полученная в результате теплотехнического расчета, меньше или соответствует толщине стропил, выбирают наиболее простую для реализации схему утепления – монтаж изоляционного материала между стропилами.

Монтаж может осуществляться как снаружи, так и внутри помещения.



1. Кровельное покрытие
2. Контрорбрешетка
3. Проставочный брусок
4. Гидроизоляционная паропроницаемая диффузионная мембрана
5. Теплоизоляция ISOVER СкатнаяКровля или Каркас-37
6. Стропило
7. Пароизоляция
8. Внутренняя отделка



Схемы утепления скатных кровель

С утеплителем, размещенным между стропилами и в каркасе над стропилами

При этой схеме утепления нижний слой теплоизоляционного материала располагается между стропилами, а верхний устанавливается в контробрешетку, смонтированную поверх стропил.

Такую схему обычно выбирают, если:

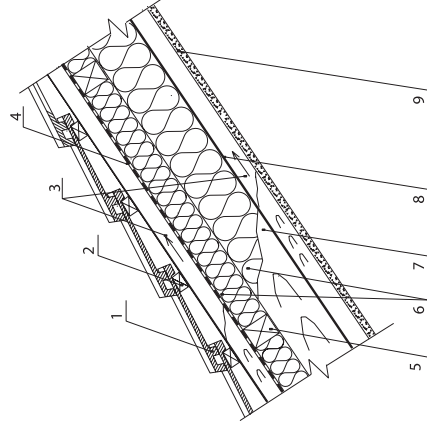
- толщины стропил недостаточно для установки утеплителя требуемой толщины;
- затяжки стропил или металлические рамы проходят внутри помещения мансарды;

- нужно максимально увеличить полезный объем мансарды, но толщины стропил недостаточно для установки необходимого слоя теплоизоляции;
- используется бригадный метод монтажа утеплителя;



Преимущества такой схемы:

- снижается влияние мостиков холода при перекрытии стропил следующим слоем утеплителя
- наружное утепление защищает ограждающую конструкцию от воздействия переменных температур наружного воздуха, что приводит к увеличению долговечности конструкций;
- формируется более благоприятный климат помещения за счет повышения температуры внутренних поверхностей стен и потолка мансарды, уменьшается перепад температур внутреннего воздуха и на поверхности стены;
- при наружном утеплении полезный объем мансарды максимален.



1. Кровельное покрытие
2. Контробрешетка
3. Проставочный брус
4. Гидроизоляционная паронепроницаемая диффузионная мембрана
5. Обрешетка для теплоизоляции
6. Теплоизоляция ISOVER СкатнаяКровля или Каркас-37
7. Стропило
8. Пароизоляция
9. Внутренняя отделка мансарды



Схемы утепления скатных кровель

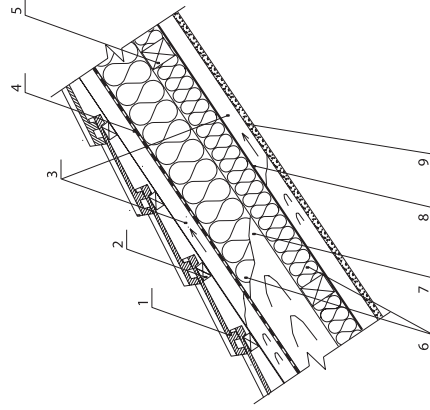
С утеплителем, размещенным между стропилами и в каркасе под стропилами

При этой схеме верхний слой утеплителя располагается между стропильными ногами, а нижний устанавливается в каркас контробрешетки, смонтированной изнутри помещения.

Основным недостатком такой схемы утепления является уменьшение полезного объема помещения мансарды.

Такую схему выбирают, если:

- высока вероятность неблагоприятных погодных условий и приоритетной является задача максимально быстрой установки кровельного покрытия, чтобы уберечь дом от осадков;
- утеплению подлежит реконструируемое здание с уже установленной кровлей;
- стропильные балки имеют большой свес наружу, например служат несущей конструкцией козырька балконов;
- стропильная конструкция выполнена из металла и есть необходимость в перекрывании мостиков холода теплоизоляционным материалом;
- есть необходимость в минимизации высоты здания;
- монтаж удобнее производить изнутри помещения;



1. Кровельное покрытие
2. Контробрешетка
3. Проставочный брусок
4. Гидроизоляционная паропроницаемая диффузионная мембрана
5. Обрешетка для теплоизоляции
6. Теплоизоляция ISOVER СкатнаяКровля или Каркас 37
7. Стропило
8. Пароизоляция
9. Внутренняя отделка мансарды

Гидроизоляционные материалы для скатных кровель

Задачей гидроизоляционного материала является предотвращение попадания влаги в конструкцию крыши извне (из-за дождя и снега через неплотности в подшивке карнизов, капиллярного подсоса влаги через щели в кровельном покрытии, а также из-за образования конденсата на внутренней стороне кровельного покрытия).

Существует три разновидности подкровельных гидроизоляционных материалов.

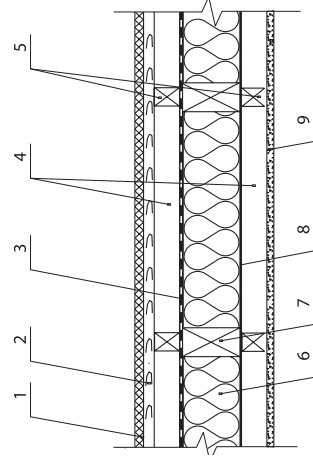
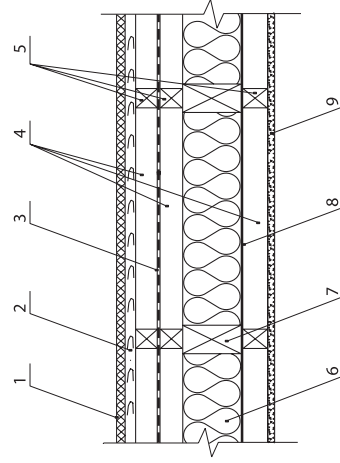
1. Битумсодержащие материалы на основе бумаги или картона высокой плотности, обработанные дополнительно крупнозернистой или чешуйчатой посыпкой (крупный песок, слюда и др.).

2. Традиционная полиэтиленовая пленка большой плотности, которая является максимально непроницаемой как для воды, так и для влажного воздуха.

И в первом и во втором случае требуется устройство двух воздушных зазоров – между утеплителем и гидроизоляционной пленкой и между пленкой и кровельным покрытием. Нижний зазор необходим для вывода влаги из утеплителя и стропил, а верхний – для вывода капельной влаги, образующейся на внутренней поверхности кровельного покрытия.

Существуют также полиэтиленовые пленки с перфорацией, которая подобрана на таким образом, чтобы обеспечивать вывод влаги из конструкции, но препятствовать попаданию капельной влаги снаружи. Иногда допускается их монтаж всего с одним воздушным зазором, но принятие данного решения должно основываться на расчете влажностного режима для конкретных климатических условий, так как подобные пленки могут оказаться неэффективной мерой в регионах с высокой и длительной влажностью.

3. Современные диффузионные мембраны не пропускают влагу с внешней стороны конструкции, но обладают способностью выводить влажный воздух из нее. Использование подобных мембран позволяет ограничиться лишь одним воздушным зазором между гидроизоляционной пленкой и кровельным покрытием – для вывода конденсата и просыхания деревянных элементов конструкции. Помимо своей непосредственной задачи по изоляции подкровельного пространства от капельной влаги, такой диффузионный материал выполняет функцию ветрозащиты, защищая утеплитель от эрозии в воздушном потоке.



1. Кровельное покрытие
2. Обрешетка
3. Ветро- и гидрозащитная пленка
4. Воздушный зазор
5. Проставочный брус
6. Теплоизоляция ISOVER
7. Стропило
8. Пароизоляция
9. Внутренняя отделка



В России диффузионные мембраны для гидроизоляции скатных крыш используются всего в 15–20% новых объектов. В Европе такие схемы гидроизоляции занимают примерно 97% рынка кровельных пленок.

Укладка гидроизоляционного материала может осуществляться вдоль стропил или вдоль мауэрлатов. Обязательным условием является перехлест на стыке полотнищ шириной не менее 100 мм. Оба слоя крепятся строительным степлером к элементам каркаса с шагом не более 150 мм.

Для надежного вывода влаги из конструкции толщина воздушного зазора между гидроизоляционным материалом и кровельным покрытием не должна быть менее 50 мм. Вентиляция в ребрах крыши, ендовах, областях примыкания ската крыши к печным трубам следует усиливать дополнительными отверстиями в дистанционных брусках, вентиляционными прорезями в подшивках карнизов, коньковыми вентиляционными проемами.



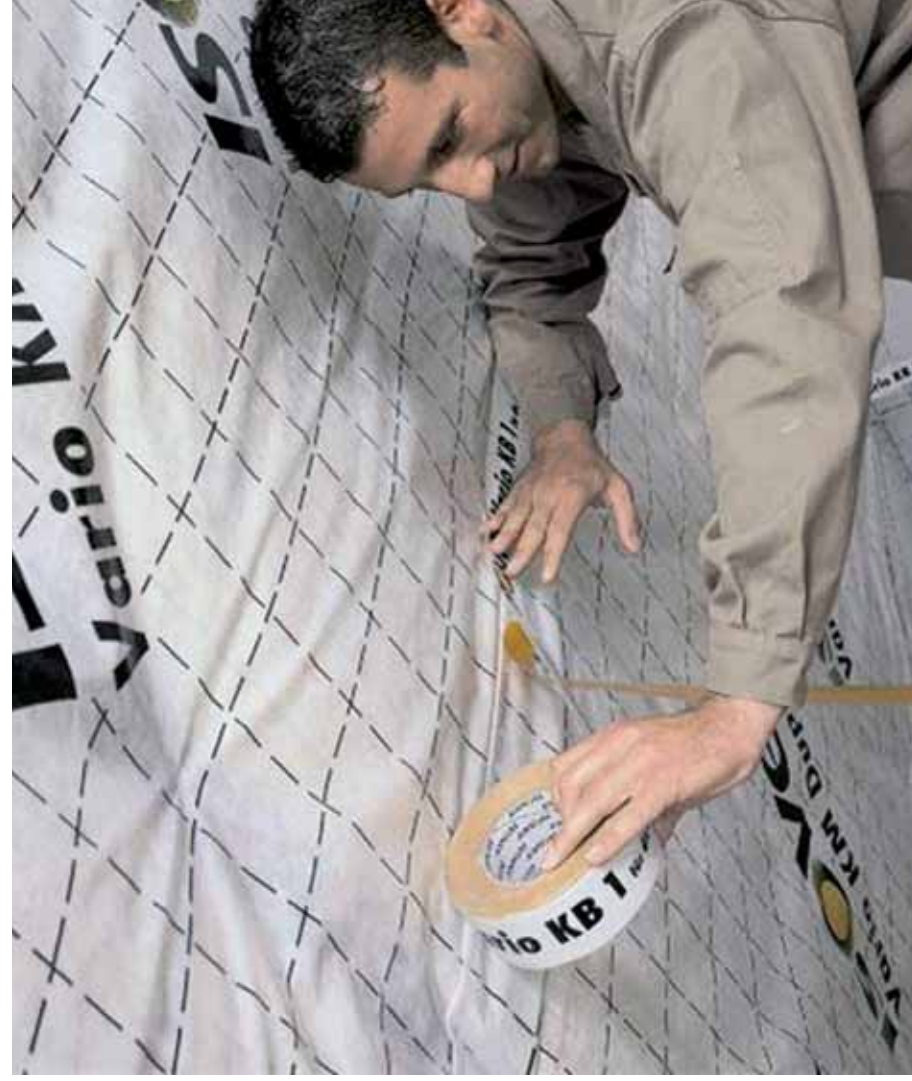
Пароизоляционные материалы для скатных кровель

Жизнедеятельность человека (дыхание, стирка и сушка белья, приготовление пищи, отделочные работы и пр.) сопровождается значительным выделением водяных паров. В зимний период более легкий теплый воздух перемещается из нижних частей здания в мансарду, перенося с собой большое количество влаги.

Влага, попадающая через слой паропроницаемой внутренней отделки в утеплитель, может накапливаться в нем, снижая его теплозащитные свойства и разрушая его структуру. Для защиты утеплителя от влаги, поступающей из жилого помещения, применяют пароизоляционные пленки.

В настоящий момент на рынке представлены три вида пароизоляционных материалов:

- на основе битумсодержащих картонов или бумаги (например, пергамин). К главным недостаткам этих материалов относится недолговечность и запах, особенно в теплое время года;
- на основе полиэтилена или поливинилена (они различаются по габаритам, плотности, стойкости к УФ-излучению);
- супердиффузионные мембраны нового поколения с переменной паропроницаемостью.



Пароизоляционный слой устанавливается для того, чтобы предупредить попадание влаги в утеплитель, увлажнение которого приводит к уменьшению его теплозащитной способности.

К достоинству последних можно отнести их способность работать попеременно, в зависимости от сезона: то в качестве слоя, препятствующего диффузии водяного пара, то в качестве слоя, способствующего его выводу из конструкции.

Зимой поры таких мембран сужаются и препятствуют проникновению влаги из помещения в подкровельное пространство. Летом поры мембран расширены и способствуют выводу избыточной влаги из конструкции. При этом в помещении отсутствует эффект парника или термоса.

Кроме того, эти материалы способствуют более быстрому (до 15 раз) просыханию деревянных элементов конструкции, что особенно важно для только что построенных зданий.

Примером подобных пароизоляционных «интеллектуальных» мембран является мембрана Vario («Варио») KM Дуплекс УФ-стабилизированная, производимая в Австрии специально для группы «Сен-Гобен». Эта «интеллектуальная» мембрана хорошо зарекомендовала себя в странах со сложными климатическими условиями: Финляндии, Англии, Дании, Голландии.

Укладку пароизоляции начинают с нижнего полотна, раскатывая его поперек стропил. Перехлест полотенц составляет не менее 100 мм. При монтаже пароизоляции необходимо обеспечить герметичность ее примыкания к мансардным окнам, перекрытию, стенам и фронтонам. Особое внимание следует уделять герметичности мест входа печных труб и электропроводки.

В случае непредвиденного отключения отопительной системы условия точки росы могут сформироваться на внутренней



Места примыкания пароизоляционной мембраны к полам и фронтонам обязательно должны быть проклеены специальным предназначенным для этого герметиком.

стороне теплоизоляционного материала. В этом случае возможно выпадение конденсата на пароизоляции и внутренней отделке. Поэтому следует обеспечивать воздушный зазор не менее 5 мм между паробарьером и слоем внутренней отделки. Устройство даже незначительного воздушного зазора позволит уберечь внутреннюю обшивку от намокания, коррозии, образования плесени и ухудшения декоративных качеств.



Особенности монтажа материалов

При установке теплоизоляционного материала чрезвычайно важно тщательно заполнить утеплителем все пустоты каркаса. Прежде всего они возникают в местах примыкания утеплителя к конструкции, в местах прохождения коммуникаций, а также в стыках теплоизоляционных плит. Эти неплотности, которые становятся зонами конвективного выноса тепла, приводят к увеличению теплопотерь здания.



Наиболее эффективное решение — многослойное утепление.

Для предотвращения образования «мостиков холода» теплоизоляционный материал рекомендуется устанавливать в два слоя. Это позволяет перекрывать места стыков теплоизоляционных плит нижнего слоя плитами верхнего слоя.

Серийно выпускаемые материалы толщиной 50 и 100 мм позволяют набрать необходимую толщину «теплоизоляционного пирога» (см. рекомендуемую толщину утеплителя в зависимости от региона в Альбоме технических решений ISOVER). Изготовление других толщин возможно по согласованию с производителем.

Если утеплитель монтируется по схеме с дополнительной контробрешеткой, то ее следует располагать перпендикулярно стропилам. В этом случае площадь деревянных элементов минимизируется, а коэффициент теплотехнической однородности конструкции максимален.



Тонкие и длинные волокна ISOVER тесно сплетены друг с другом и создают однородную структуру.

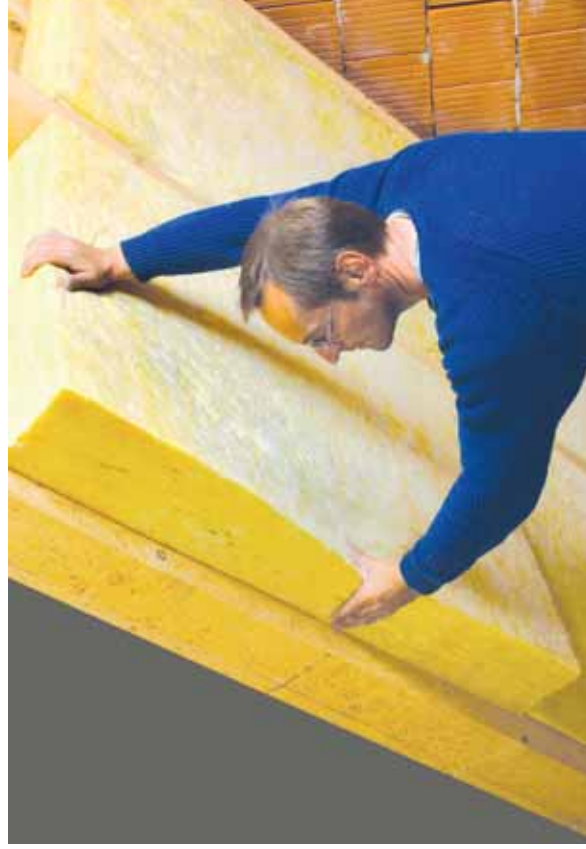


Особенности монтажа материалов

Плиты ISOVER не требуют крепления. Их следует устанавливать враспор между стропилами или в контробрешетку. Благодаря упругости и гибкости материала, а также за счет сил трения между изоляционным слоем и стропилами, утеплитель надежно фиксируется в конструкции.

При изоляции участков со сложной конфигурацией материал следует раскраивать с припусками по 5 мм с каждой стороны для обеспечения плотного прилегания. Для быстрого раскроя материала используется нож с длиной лезвия от 120 мм.

Для того чтобы избежать сжатия краев материала в местах примыкания к стропилам, достаточно аккуратно надавить ладонью на плиту в центре, ее края при этом быстро расправятся, что обеспечит надежное прилегание материала к конструкции.



Плиты ISOVER легкие, имеют удобный размер и могут быть установлены даже одним человеком.

В случае бригадного метода монтажа (особенно при утеплении скатов снаружи) более удобным оказывается рулонный материал. Оптимальным в этом случае является продукт ISOVER M37.





Спецификации продуктов ISOVER



Наименование	ISOVER СкатнаяКровля	ISOVER M37
Вид материала	плита	рулон
Водопоглощение, ГОСТ Р EN 1609, кг/м ² , не более	0,08	1
Коэффициент теплопроводности λ_{10} ГОСТ 7076-99, Вт/(м·К), не более	0,037	0,037
Горючесть, ГОСТ 30244-94, группа	НГ	НГ
Ширина, ГОСТ Р EN 822-2008, мм	610	1220
Длина, ГОСТ Р EN 822-2008, мм	1170	6000
Толщина, ГОСТ Р EN 823-2008, мм	50 / 100	50*
Масса упаковки, кг	10,8	11,18
Площадь в упаковке, м ²	14,27 / 7,14	14,64 / 7,32
Количество в упаковке, шт.	20 / 10	2
Материал в единичной упаковке сжат, раз	2-3	2-3
Материал в упаковке MultiPack сжат, раз	4-5	4-5

* Материал упакован таким образом, что его можно использовать как в один слой толщиной 50 мм, так и в два слоя толщиной 100 мм.



Транс-портное средство	Объем транспортного средства, м ³	ISOVER СкатнаяКровля	
		Объем упакованного материала, м ³	Площадь распакованного материала (толщина 50 мм), м ²
Газель	7	17	340
Бычок	15	39	780
КамАЗ	52	140	2800
Фура	82	228	4560
Вагон	120	357	7140

Материал может поставляться в:

- единичной упаковке в термоусадочной полиэтиленовой пленке;
- в макроупаковке MultiPack («Мультипак»): на одной палете упаковано 20 единичных упаковок плит или 25 единичных упаковок рулонов.

Спецификация Vario KM Duplex	Значение
Эквивалентная толщина слоя воздуха по диффузии водяного пара, ГОСТ Р EN 12086-2008, м	0,2-5 (меняется в интервале в зависимости от влажности воздуха)
Горючесть, ГОСТ 30244-94, группа	Г2
Плотность, ГОСТ 2678-94, г/м ³	80
Толщина, ГОСТ 2678-94, мкм	220
Ширина, ГОСТ 2678-94, м	1,5
Длина, ГОСТ 2678-94, м	40
Разрывная нагрузка на прорыв, DIN EN 13859-1:2000, Н	не менее 50
Разрывная нагрузка при растяжении, вдоль и поперек, ГОСТ 2678-94, кг/50 мм	не менее 12,8 и 11,6 соответственно



Мембрана ISOVER Vario KM Duplex UV обладает повышенной стойкостью к УФ-излучению (до 18 месяцев), что увеличивает ее долговечность.

«Сен-Гобен Строительная Продукция Рус»

Москва,

107023, ул. Электрозаводская, 27, стр. 8
Тел. (495) 775-15-10
Факс (495) 775-15-11

Санкт-Петербург,

197101, ул. Чапаева, 15
Тел. (812) 332-56-60
Факс (812) 332-56-61

Нижний Новгород,

603000 г. Н.Новгород, ул. М.Горького, 117, оф. 501
Тел./факс (831) 296-09-50

Ростов-на-Дону,

344010, пр. Буденновский, 62/2, БЦ «Гедон», оф. 202
Тел. (863) 268-80-50
Факс (863) 268-80-60

Екатеринбург,

620014, Екатеринбург, ул. Хохрякова, 10, оф. 502
Тел./факс (343) 344-37-33

Новосибирск,

630132, ул. Нарымская, 27
Тел. (383) 363-07-12
Факс (383) 363-07-13

Производство:

140300, г. Егорьевск, ул. Смычка, 60
Тел. (495) 775-15-12
Факс (495) 775-15-13

По вопросам применения продукции ISOVER обращайтесь по телефону: 8-800-700-15-13.

www.isover.ru