

**ИНСТРУКЦИЯ  
ПО МОНТАЖУ  
МЕТАЛЛИЧЕСКОГО  
САЙДИНГА  
ВЕРТИКАЛЬ**



## ОГЛАВЛЕНИЕ

Общие сведения	2
Металлический сайдинг Вертикаль	
Доборные элементы сайдинга Вертикаль	4
Схема расположения доборных элементов	
Монтаж доборных элементов	5
Отделка нижней части фасада	
Отделка верхней части фасада	
Внешний угол	
Внутренний угол	
Соединительная планка	
Наращивание доборных элементов	
Обход проемов	9
Монтаж Околооконных планок	
Правила монтажа панелей	12
Монтаж панелей, примыкающих к проемам	13
Завершающий этап монтажа	13
Узел 1.1	14
Вертикальный разрез. J-профиль	
Узел 1.2	15
Узел сопряжения фасада с софитом. Вертикальный разрез	
Узел 1.3	16
Внешний угол сложный. Вертикальный разрез	
Внешний угол простой. Вертикальный разрез	
Узел 1.4	17
Внутренний угол сложный. Горизонтальный разрез	
Внутренний угол простой. Горизонтальный разрез	
Узел 1.5	18
Стыковочный узел сложный. Вертикальный разрез	
Стыковочный узел простой. Вертикальный разрез	
Узел 1.6	19
Горизонтальный разрез оконного проема. Боковой откос Финишной планкой	
Узел 1.7	19
Вертикальный разрез оконного проема. Верхний откос с Финишной планкой	
Узел 1.8	20
Горизонтальный разрез оконного проема. Верхний откос с Планкой приемной оконной	
Узел 1.9	20
Горизонтальный разрез оконного проема. Верхний откос с Планкой приемной оконной	
Узел 1.10	21
Вертикальный разрез оконного проема. Отлив	
Правила горизонтального монтажа панелей "Вертикаль"	22
Монтаж панелей, примыкающих к проемам	23
Основные узлы горизонтального монтажа панелей Вертикаль	24

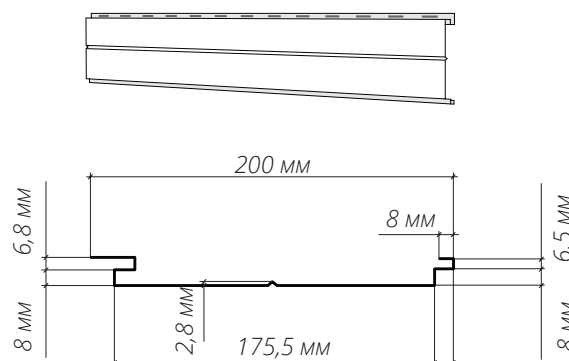
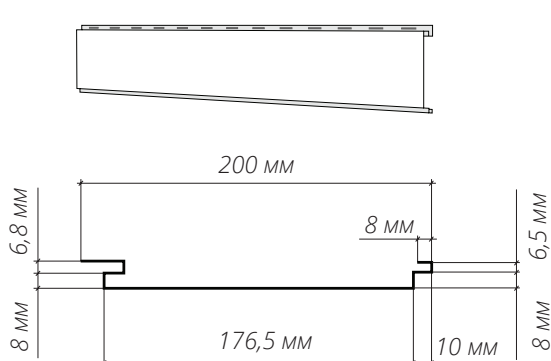
## ОБЩИЕ СВЕДЕНИЯ

Металлический сайдинг «Вертикаль» - облицовочный материал, предназначенный для отделки как жилых, так и промышленных объектов. Оригинальность достигается за счет вертикального крепления панелей. Сочетание сайдинга «Вертикаль» с горизонтальным сайдингом может стать интересным дизайнерским решением.

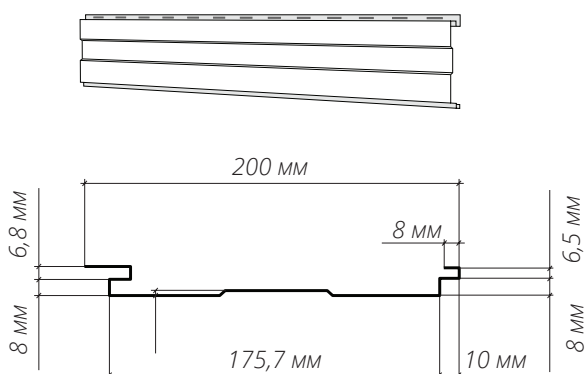
В этой инструкции рассматривается вариант вертикального монтажа панелей.

Панели сайдинга производятся под заказ, размером, оптимально подходящим для конкретного объекта. Расчет и планирование размещения панелей и комплектующих производится в офисе продаж с помощью специальной программы. Размеры желательно снимать с уже готовой подсистемы.

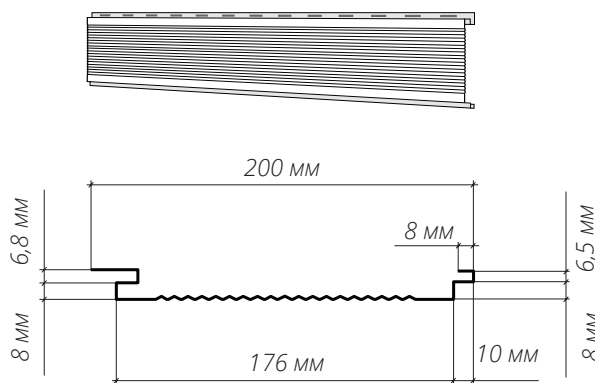
### Металлический сайдинг Вертикаль



### Вертикаль GL classic



### Вертикаль GL line



### Вертикаль GL prof

**Внимание!** Приемка, перемещение и хранение сайдинга должно производиться в строгом соответствии с правилами, прописанными в гарантийном талоне и памятке для клиента.

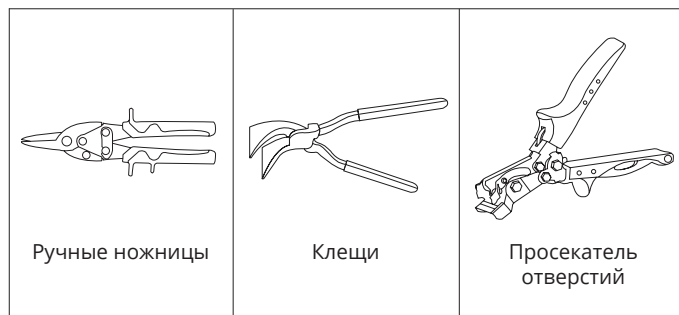
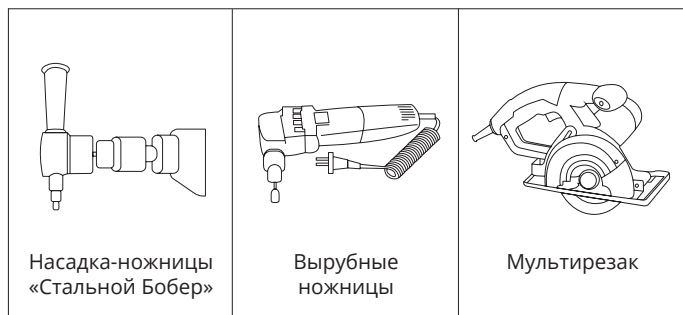
**Внимание!** Защитная пленка должна быть удалена до монтажа изделий. Срок хранения листов с защитной пленкой - не более 30 дней с момента получения заказа. Необходимо предотвратить попадание изделий в пленке под прямые солнечные лучи.

**Внимание!** Категорически запрещено резать металлический сайдинг абразивным кругом (болгаркой)! Использование абразивного круга (болгарки) может привести к повреждению полимерного покрытия и

ускоренной коррозии металла. Для резки панелей рекомендуется использовать: *вырубные ножницы, электролобзик, дисковую пилу или ручные ножницы по металлу, мультирезак, вырубные ножницы, лобзик с пилкой по металлу, ножницы по металлу.*

Для монтажа металлического сайдинга могут потребоваться следующие инструменты: *рулетка, строительный уровень, отвес, дрель с перфоратором, шуруповерт, просекатель овальных отверстий, кровельные клещи, пистолет заклепочный, киянка.*

Для подкраски поврежденного полимерного покрытия на поверхности панелей и доборных элементов используйте корректор для устранения царапин или подкрасочный баллончик.



**Внимание!** Избегайте попадания краски на поверхности, не нуждающиеся в окраске. Со временем характер выцветания исходного полимерного покрытия может не совпадать с характером выцветания краски, что может привести к ухудшению внешнего вида окрашенной поверхности.

Крепление панелей производится саморезами с пресс-шайбой. Для обрешетки из деревянного бруса для крепления панелей и доборных элементов используются саморезы ПШ (№1, рис.1).

Для металлической обрешетки используются саморезы со сверлом ПШС (№2, рис.1).

Доборные элементы могут крепиться как саморезами, так и стальными вытяжными заклепками (№3, рис. 1). Для открытого крепежа используйте саморезы и заклепки с окрашенной головкой.

Перед началом работ убедитесь в том, что подсистема смонтирована в соответствии с правилами устройства вентилируемых фасадов. Особое внимание уделите проверке плоскостности и вертикальности обрешетки. Вокруг проемов и на углах должна быть установлены дополнительные профили обвязки.

Если используется гидро-ветрозащитный материал, убедитесь, что пленка плотно прилегает к утеплителю, не имеет провисов и незакрепленных участков. Перехлест полотен, места выхода кронштейнов и примыканий к проемам рекомендуется проклеить соединительной лентой.

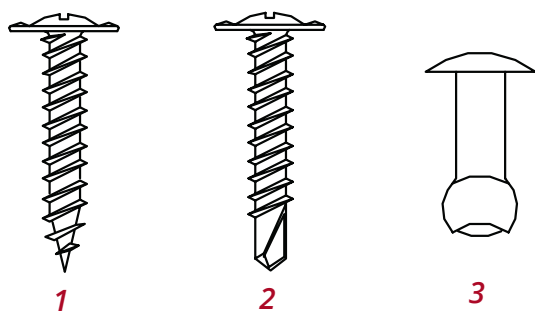


Рис. 1

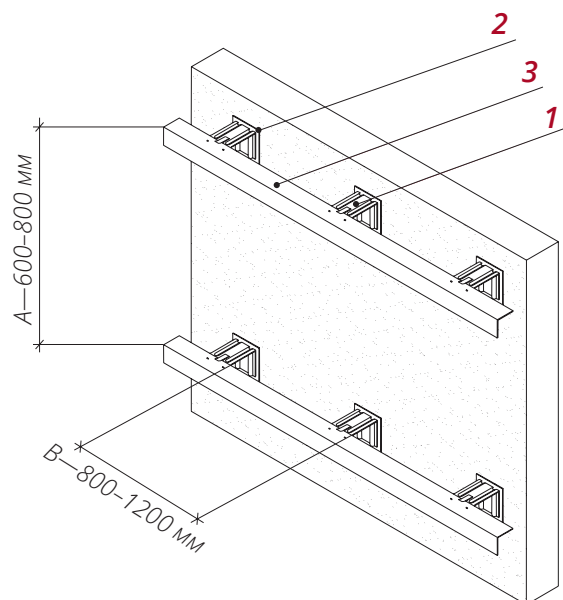


Рис. 2

Для сайдинга Вертикаль рекомендуем использовать подсистему, состоящую из крепежных кронштейнов (№1, рис. 2) с паронитовой прокладкой (№2, рис. 2), к которым горизонтально крепится крепежный профиль (№3, рис.2).

А – 600-800 мм, В – 800-1200 мм

Тип элементов подсистемы, крепежа и точный шаг обрешетки обычно указывается в проектной документации.

Монтаж слоя утепления производится в соответствии теплотехническим расчетом, указанным в проекте, и рекомендациями производителя.

## ДОБОРНЫЕ ЭЛЕМЕНТЫ САЙДИНГА ВЕРТИКАЛЬ

Еще на стадии комплектации заказа необходимо выбрать, какой тип доборных элементов будет использоваться. От этого выбора зависит последовательность монтажа. Простые доборные элементы устанавливаются после монтажа панелей, сложные – до монтажа панелей.

					
Д-профиль 18 мм	Планка Н-образная 75 мм/стыковочная, сложная	Планка угла внешнего сложного 75x75 мм	Планка стыковочная 60 мм	Планка угла внешнего 50x50 мм (110x110 мм)	Планка угла внутреннего 50x50 мм (110x110 мм)
					
Планка угла внутреннего сложного 75x75 мм	Околооконная планка сложная 200/250x75 мм	Планка финишная 46x25	Планка приемная оконная	Отлив простой 100/150/160/200/250 мм	Планка начальная

### Схема расположения доборных элементов

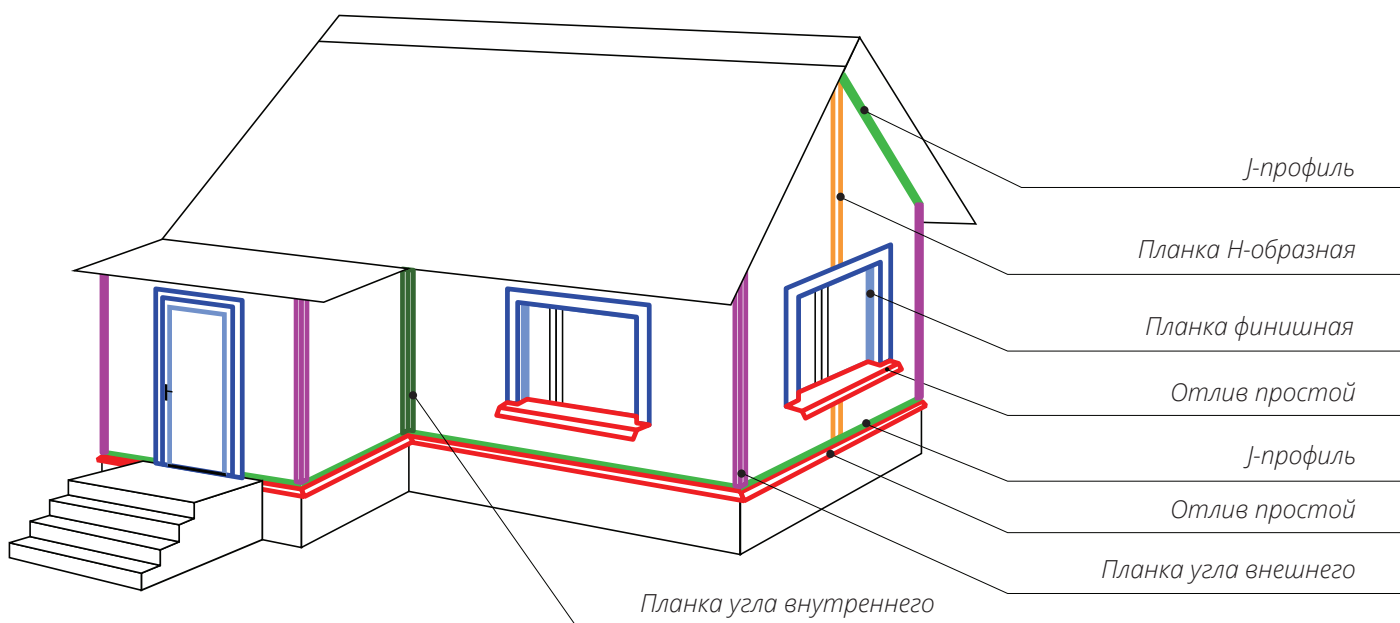


Рис. 3

## МОНТАЖ ДОБОРНЫХ ЭЛЕМЕНТОВ

Для схемы со сложными доборными элементами установите все необходимые доборные элементы на старте, финише, на проемах, стыках и углах до монтажа панелей. Для более эстетичного внешнего вида желательно симметрично размещать места сопряжения рядов панелей (стыки рядов) между или под оконными проемами.

### Отделка нижней части фасада

■ Установите J-профиль **1** по нижней линии облицовки фасада, по уровню, строго горизонтально (рис. 4). Закрепите планку саморезами **2**. Если предусмотрен цокольный отлив **3**, установите его до монтажа планки.

■ Не исключается вариант отделки нижней части фасада без J-профиля. В этом случае аккуратно выровняйте нижнюю линию панелей по шнуру.

### Отделка верхней части фасада

Выберете один из вариантов отделки верхней части фасада:

1. Используется J-профиль (рис. 4).

■ Установите J-профиль по верхней линии облицовки фасада, по уровню, строго горизонтально.

■ Закрепите планку саморезами **2**.

2. Если предусмотрена подшивка карнизных свесов (рис. 5), край панели **2** закройте приемным J-профилем **1** софитов **3** или карнизным молдингом. В этом случае дополнительный J-профиль можно не использовать.

3. Более эстетичным вариантом перехода является вариант с использованием Планки угла внутреннего сложного (рис. 6).

■ Установите Планку угла внутреннего **1** по верхней линии облицовки фасада, по уровню, строго горизонтально. Закрепите планку саморезами **3** к профилям подсистемы и к обрешетке софита **2**.

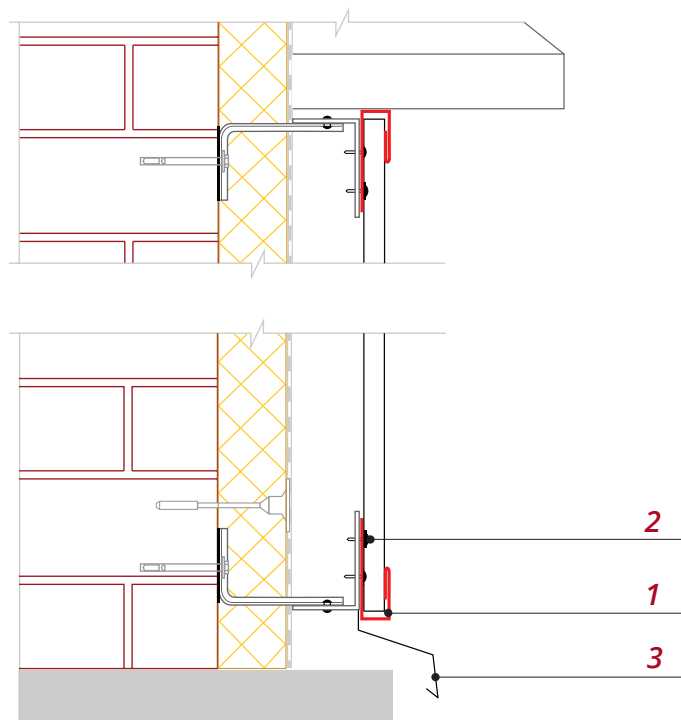


Рис. 4

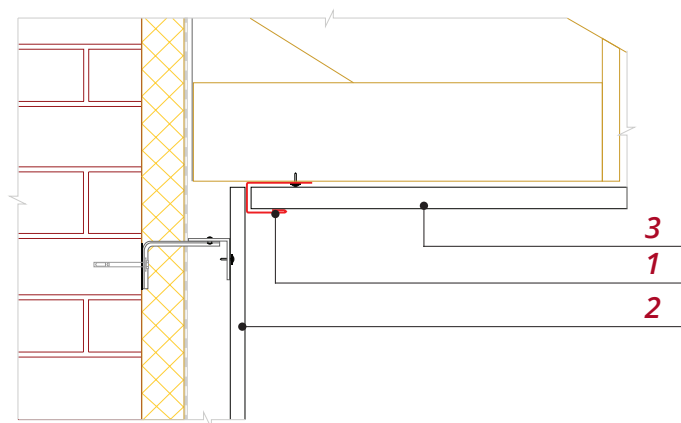


Рис. 5

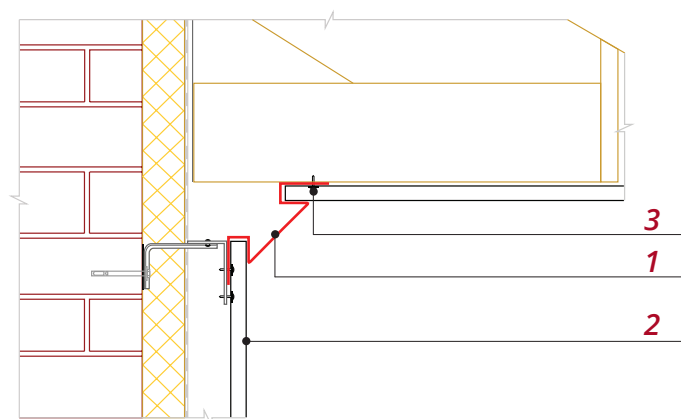


Рис. 6

4. Если требования к внешнему виду объекта не требуют скрыть крепеж, для отделки верхней части фасада используйте Планку угла внутреннего 50\*50 (рис. 7). Монтируйте планку после монтажа панелей.

■ Установите Планку угла **1** вплотную к панели **2**. Крепите планку к смонтированному материалу подшивки **3** саморезом ПШС с окрашенной головкой **4**. В крайнем случае подойдет и кровельный саморез.

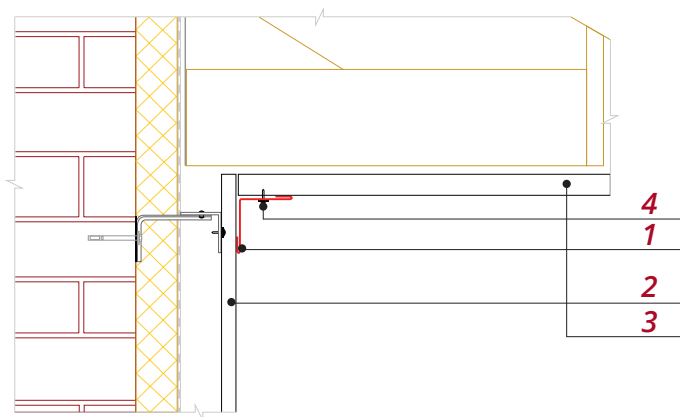


Рис. 7

### Внешний угол

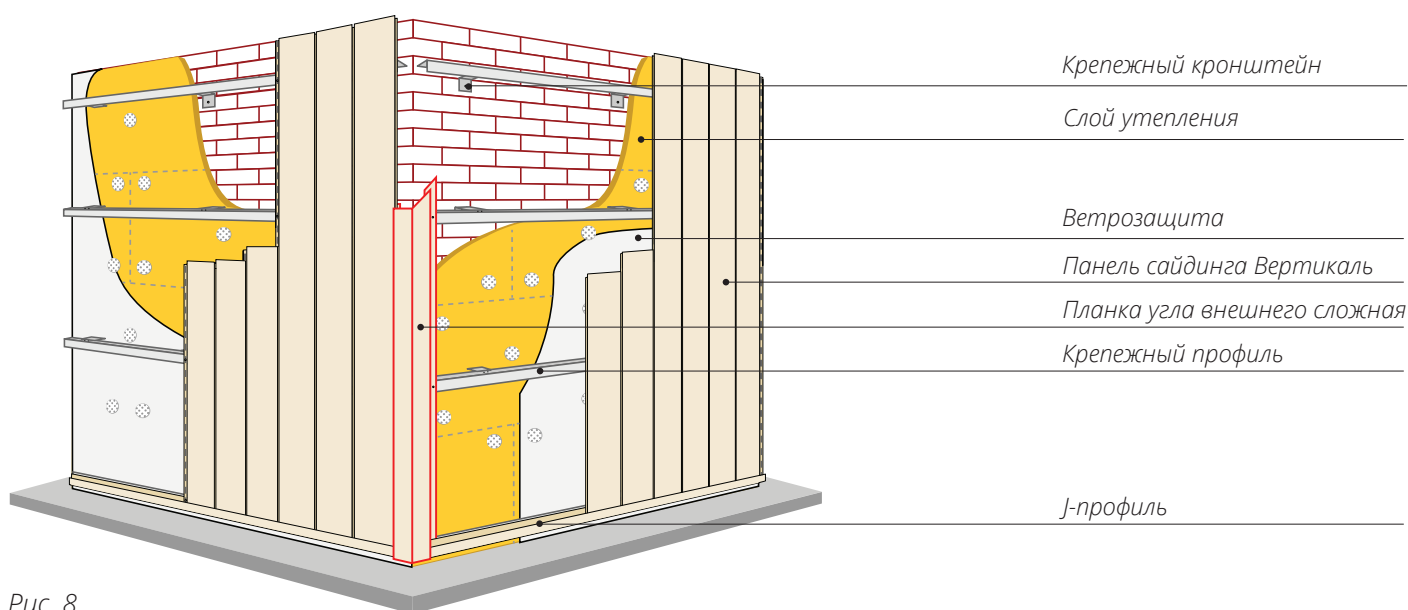


Рис. 8

■ Закрепите Планку угла внешнего **1** к крепежному профилю **2**, предварительно выставив ее по уровню (рис. 9).

Менее эстетичный вариант отделки внешних углов – Планка угла внешнего простая.

■ После монтажа панелей сайдинга закрепите к ним саморезами планку угла **1** как показано на рис. 10. Минус этого варианта в том, что виден крепеж. Рекомендуется использовать саморезы ПШС с окрашенной головкой **2**, стальные вытяжные заклепки или кровельные саморезы 5.5\*19.

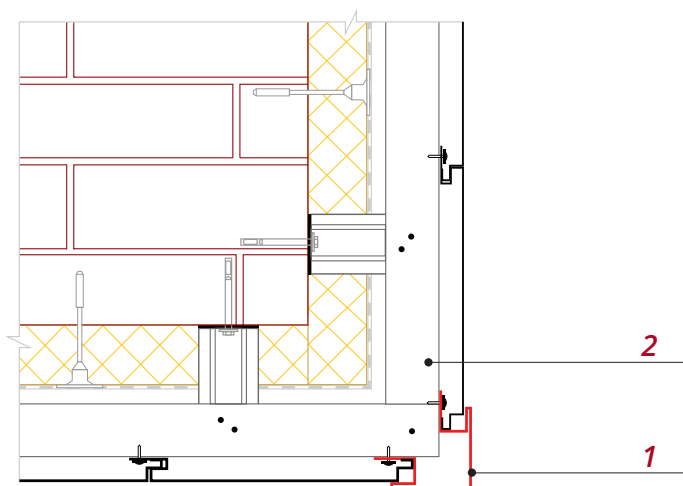


Рис. 9

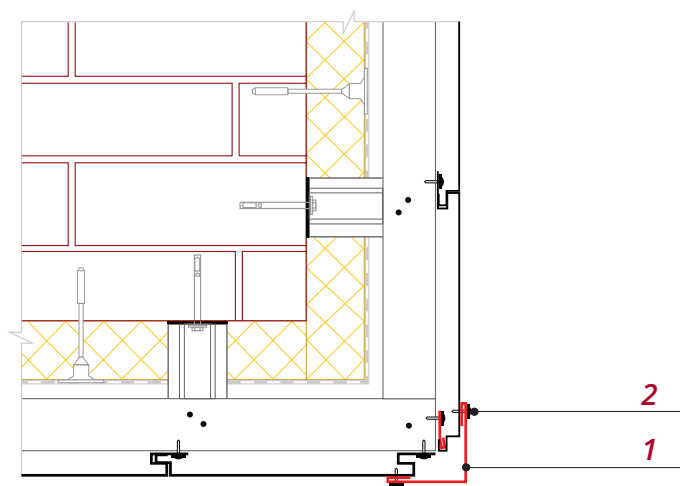


Рис. 10

### Внутренний угол

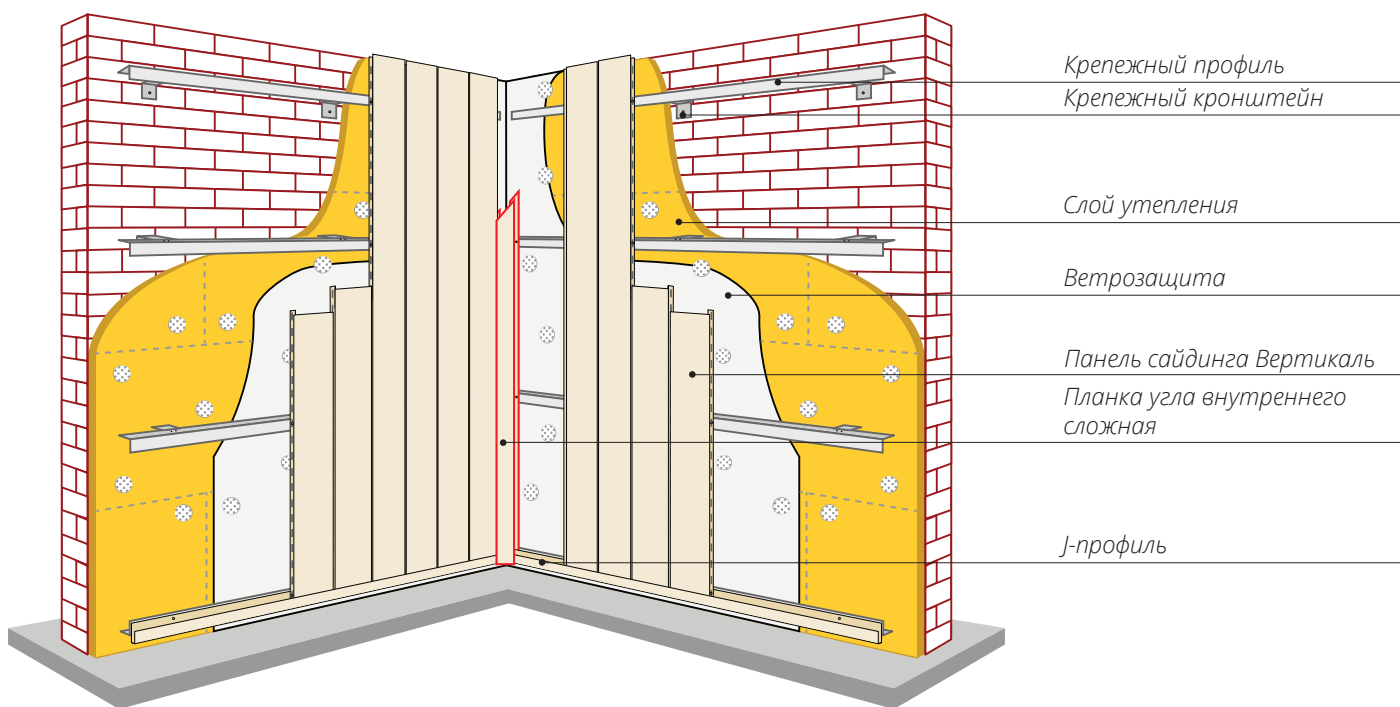


Рис. 11

- На внутреннем угле фасада необходимо установить два крепежных кронштейна **1** и крепежные профили так, чтобы можно было закрепить Планку угла внутреннего **2** и примыкающие к ней панели (рис. 12).
- Закрепите Планку угла внутреннего **2** к крепежным профилям, предварительно выставив ее по уровню.

- Планку угла внутреннего простую крепите после монтажа панелей сайдинга **1** (рис. 13). Рекомендуется использовать саморезы ПШС с окрашенной головкой **3**, вытяжные заклепки или кровельные саморезы 5.5\*19.

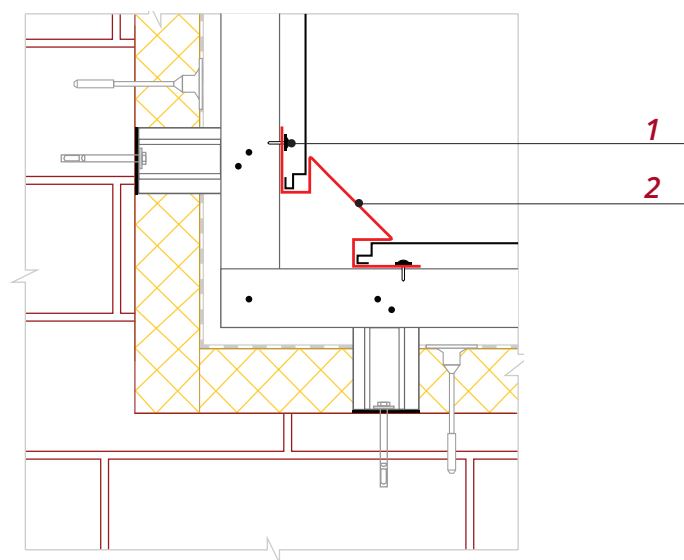


Рис. 12

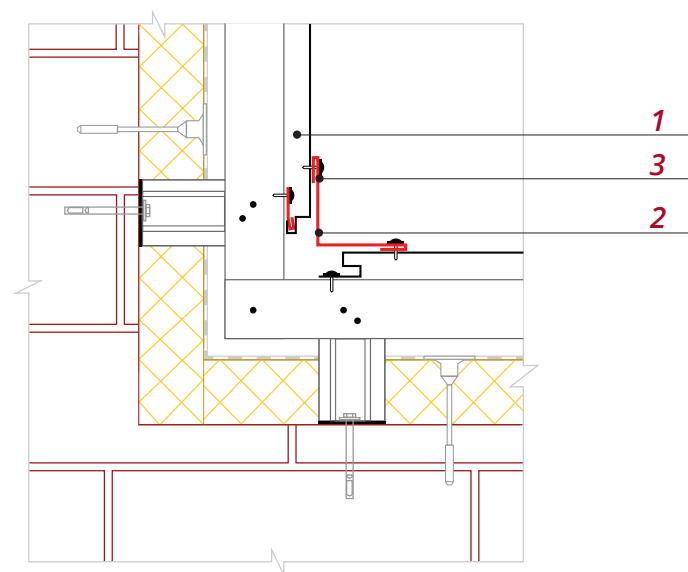


Рис. 13



### Соединительная планка

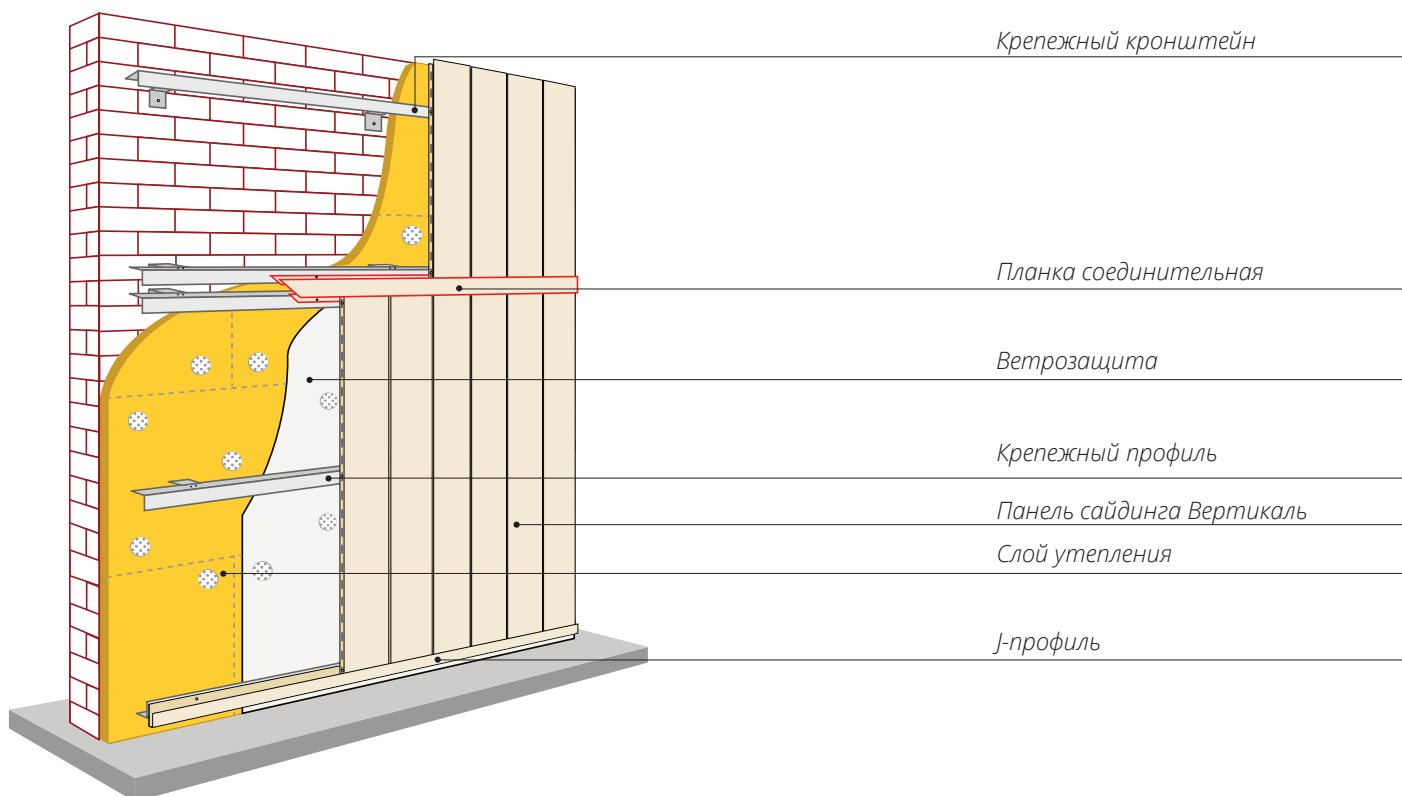


Рис. 14

- Закрепите крепежные кронштейны **1** и крепежные профили **3** в месте предполагаемой стыковки рядов сайдинга, как показано на рис. 15.
- Закрепите Н-образную Планку **2** к крепежным профилям, предварительно выставив ее по уровню.

- Планку стыковочную простую **1** крепите после монтажа панелей сайдинга **2** (рис.16). Рекомендуется использовать саморезы ПШС с окрашенной головкой **3**, вытяжные заклепки или кровельные саморезы 5.5\*19.

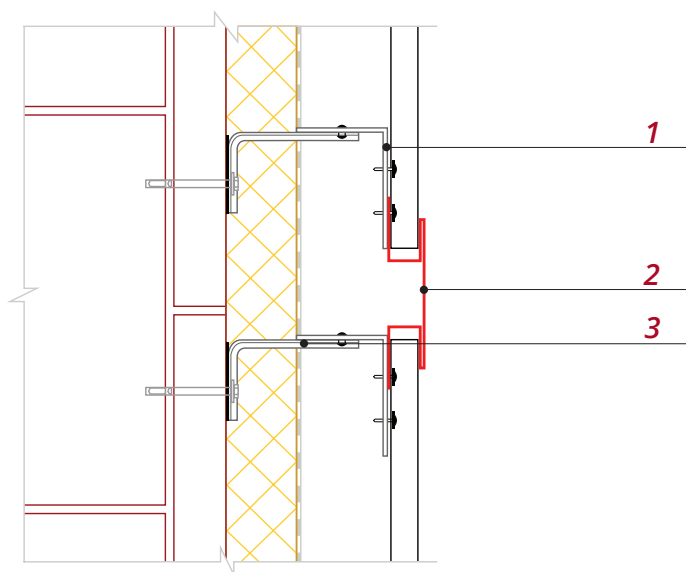


Рис. 15

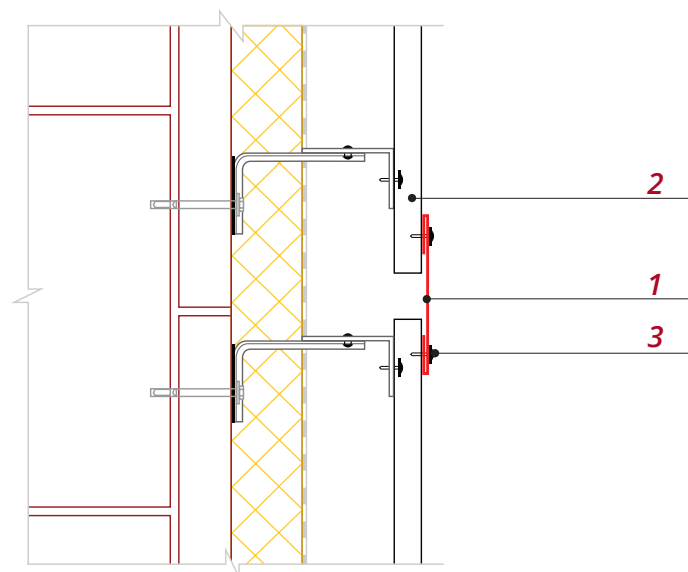


Рис. 16

Простые планки обычно стыкуются простым нахлестом 20-50 мм.

### Наращивание доборных элементов

- Если фасад выше высоты угловых и стыковочных планок, производится их наращивание с нахлестом около 20 мм, по направлению снизу – вверх.
- Для этого отрежьте 25 мм от крепежного отгиба верхней планки, оставив лицевую часть (рис. 17).
- Оставьте зазор между планками около 5 мм.

Простые планки обычно стыкуются простым нахлестом 20-50 мм.

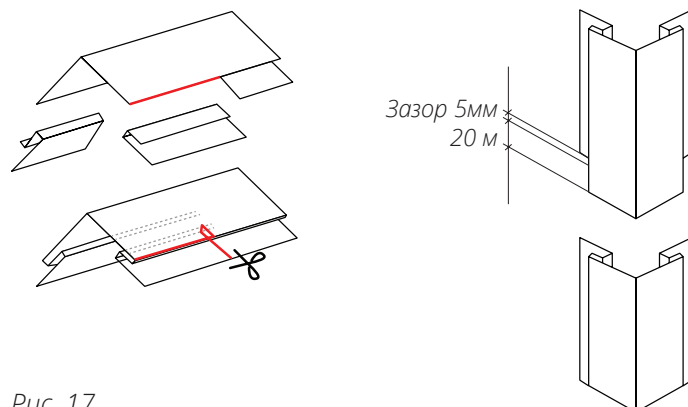


Рис. 17

## ОБХОД ПРОЕМОВ

Оконные проемы отделываются с помощью Отлива простого, Околооконных планок и Финишной планки рис. 18.

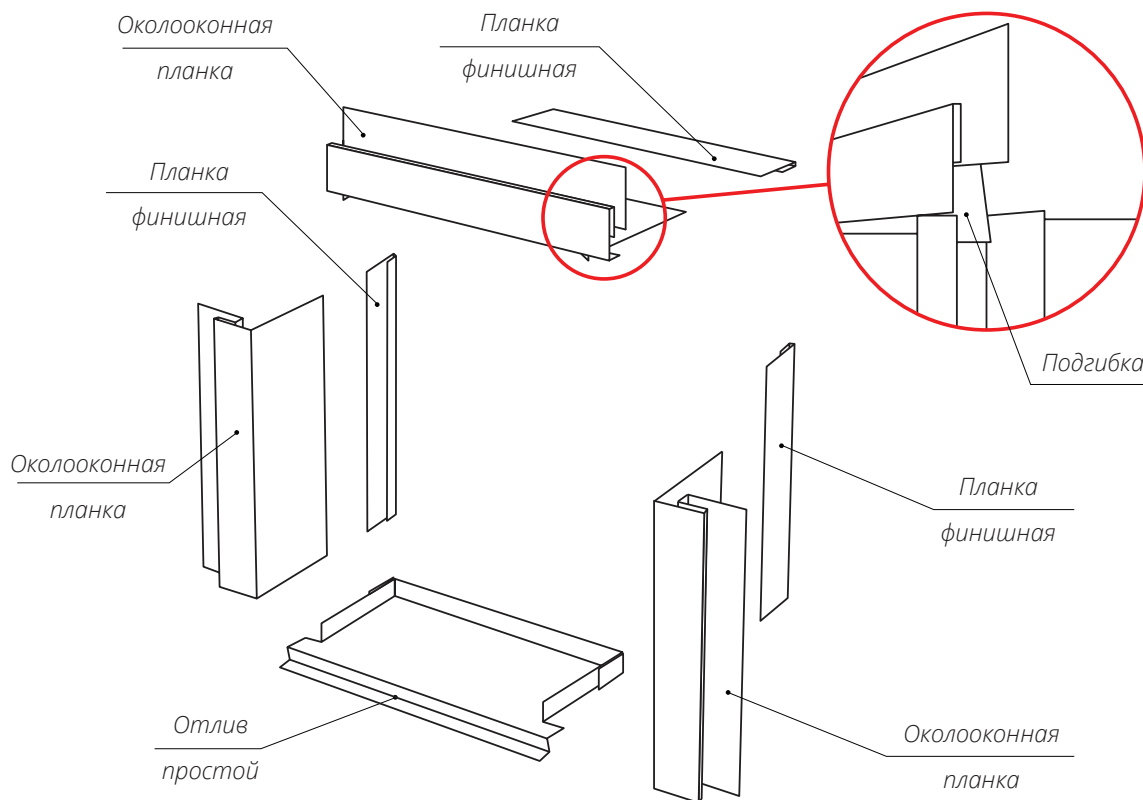


Рис. 18

Перед монтажом Отлива простого выполните вырезы и загибы по схеме на рис. 19. Используйте ножницы по металлу и клещи для загибов.

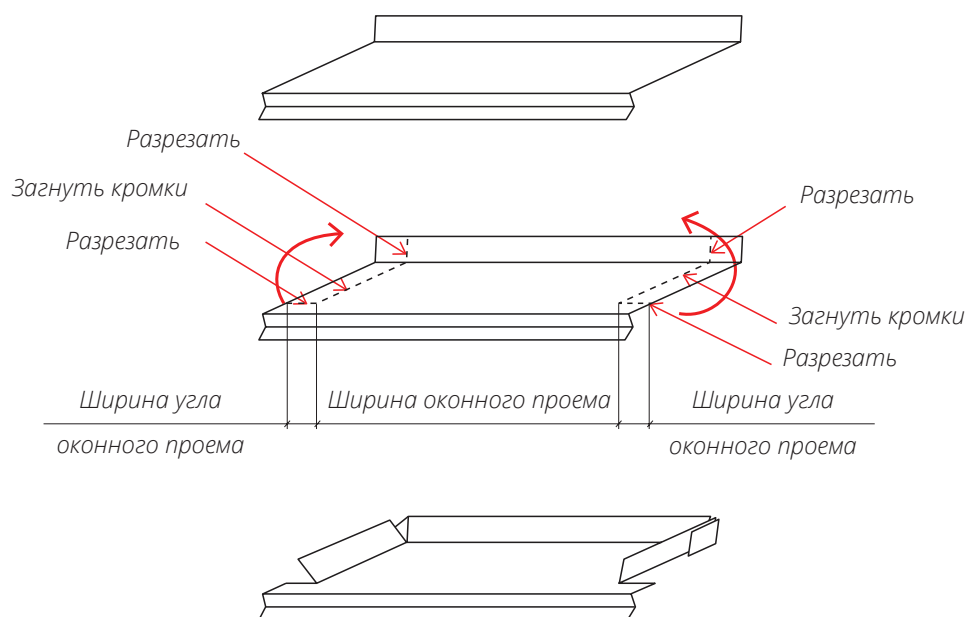


Рис. 19

■ Установите П-образную планку **3** по всей ширине оконного проема, как показано на рис. 20.

Закрепите Планку отлива **1** саморезами **2** в подоконный профиль и в профили обвязки через боковые загибы на отливе.

■ При необходимости крепление Отлива можно усилить. Для этого установите горизонтальный крепежный профиль и закрепите Отлив заклепками в крепежный профиль.

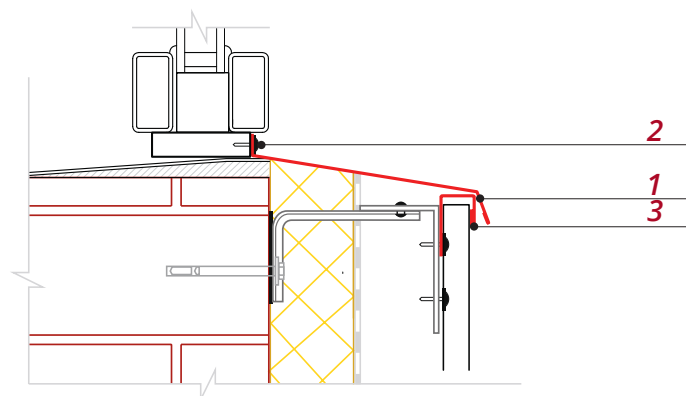


Рис. 20

### Монтаж околооконных планок

Сверху и по бокам оконного проема вплотную к раме окна установите Финишные планки **1**. Они необходимы для того, чтобы скрыть крепеж, обрезные кромки и исключить деформации на поверхности Околооконных планок **2**.

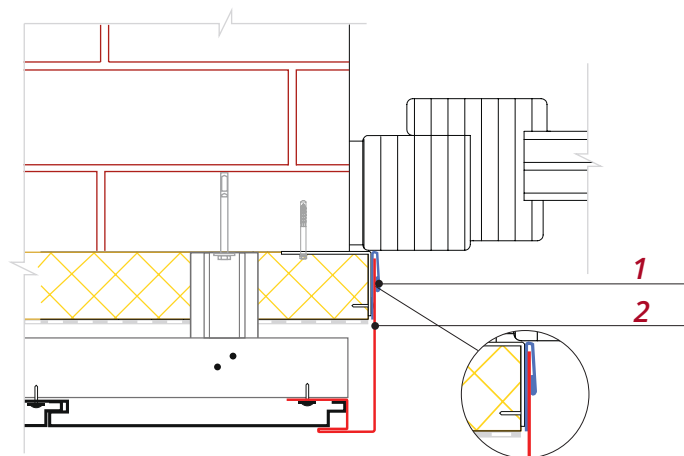


Рис. Боковой откос с Финишной планкой

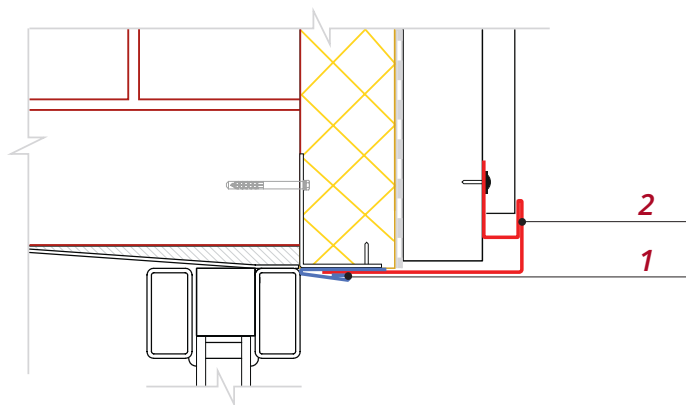


Рис. Верхний откос с Финишной планкой

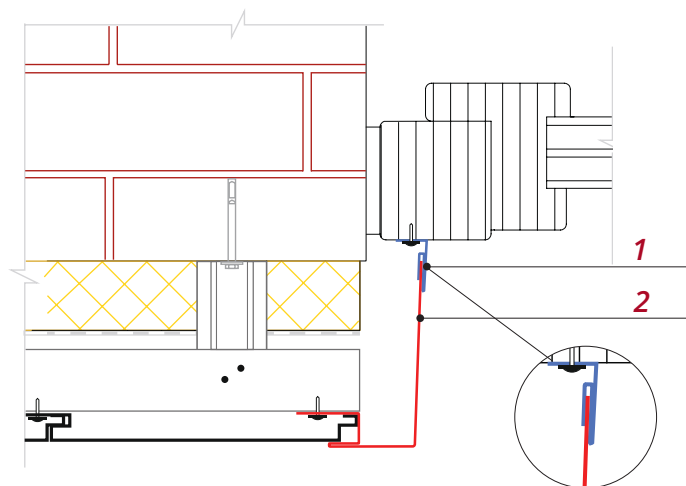


Рис. Боковой откос с Планкой приемной оконной

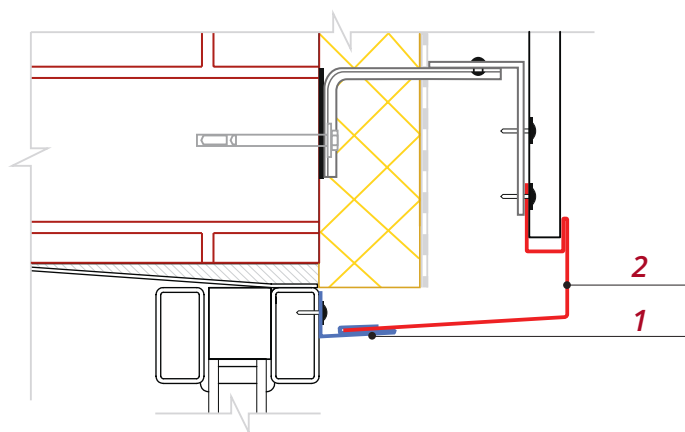


Рис. Верхний откос и отлив с Планкой приемной оконной

- Установите боковые Околооконные планки. Вставьте их в Финишные планки и закрепите саморезами или заклепками к профилям обвязки.
- Подготовьте верхнюю Околооконную планку по схеме на рис. 21 и закрепите аналогично боковым планкам.

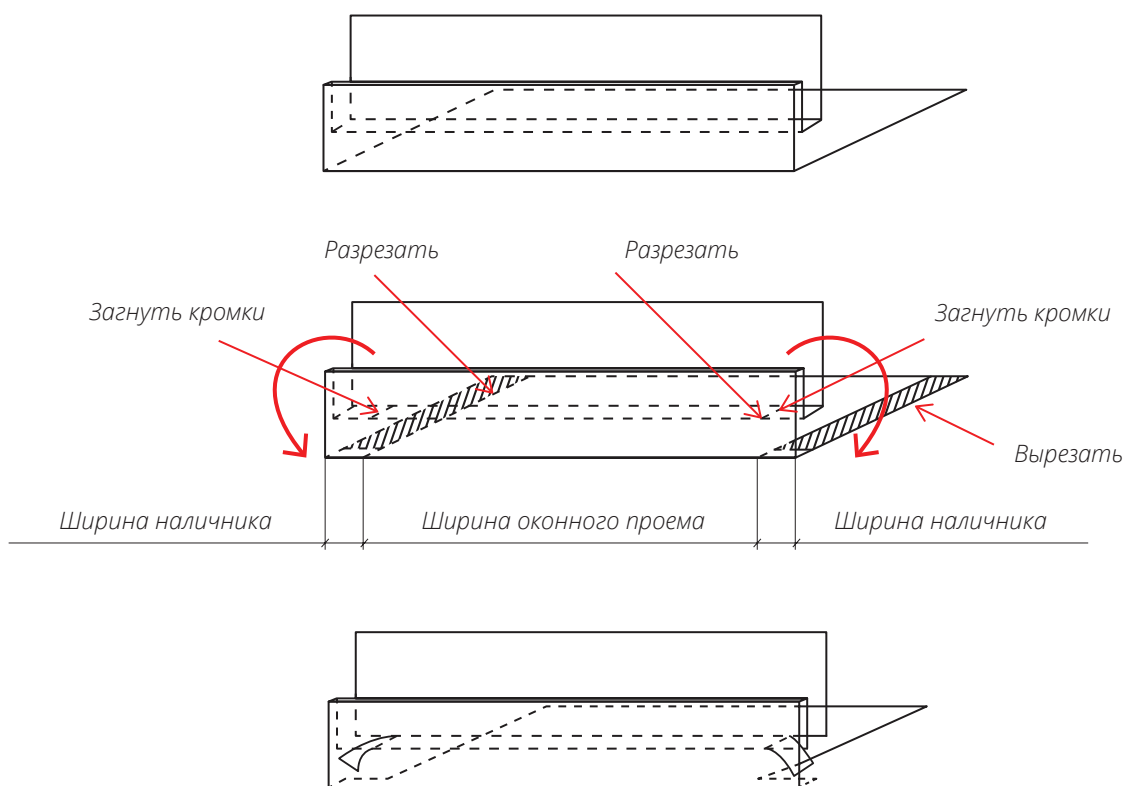


Рис. 21

Для дверей и ворот монтаж аналогичен, но без применения Отлива.

## ПРАВИЛА МОНТАЖА ПАНЕЛЕЙ

Панели монтируются от одного из углов или от стыковочной планки. Место старта и направление установки панелей выбирается исходя из удобства монтажа.

■ Подготовьте панели таким образом, чтобы, когда один край панели 3 заведен до упора в паз J-профиля 2 сверху, второй край можно было завести в паз J-профиля 1 снизу (рис. 22).

■ Обычно начать и закончить монтаж целой панелью не получается. В этом случае либо обрежьте стартовую панель, так чтобы финишировать целой панелью, либо стартуйте целой, тогда обрежьте финишную.

■ Для того, чтобы между обрезанной панелью и доборным элементом не было большого зазора, приклейте на обрезанный край полосу универсального уплотнителя или ПСУЛ.

■ Вставьте стартовую панель в пазы доборных элементов (рис. 23). Выровняйте ее так, чтобы панель входила в пазы J-профиля сверху и снизу на половину глубины (рис. 23).

■ Тщательно контролируйте вертикальность установки первой панели и делайте это периодически на следующих рядах.

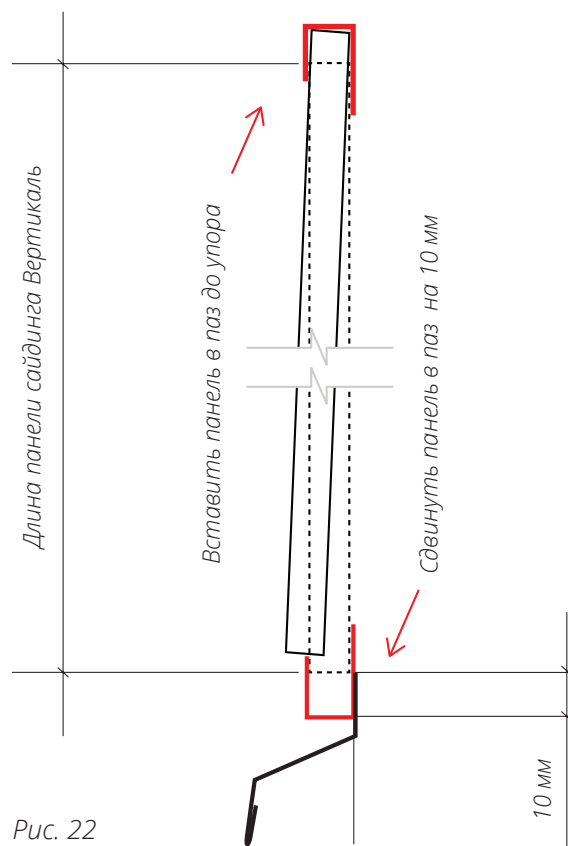


Рис. 22

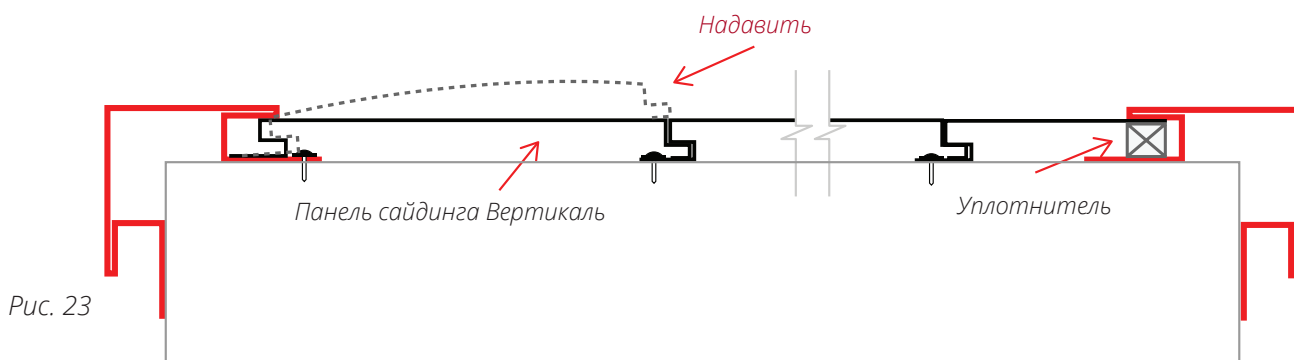


Рис. 23

■ Прижмите панель к обрешетке. Производите крепление панелей сверху вниз. Верхний саморез закрутите вверх перфорации или просто в гвоздевую полку, чтобы панель «висела» на нем (рис. 24 а).

Все последующие саморезы вкручиваются в центр перфорированного отверстия гвоздевой полки.

Не крепите сайдинг слишком плотно. Оставьте расстояние примерно 0,8 – 1 мм между нижним краем шляпки самореза и панелью так, чтобы она имела свободный ход (рис. 24 б). Если отверстие перфорации не попадает на обрешетку, сделайте отверстие просекателем.

■ Вторую панель заведите в пазы J-профиля, состыкуйте с первой панелью и крепите аналогично.

■ Контролируйте уровнем вертикальность положения панелей периодически на последующих рядах. Это позволит смонтировать панели без ненужных сжатий и растяжений по высоте.

■ Аналогично монтируйте последующие панели.

■ Финишную панель заведите в паз Угловой или Соединительной планки до упора. Аккуратно нажимайте на край панели с противоположной стороны, направляя ее в паз предыдущей. Панель должна плотно, но без деформаций, войти в замок. Если требуется, подгоните ширину панели со стороны гвоздевой полки.



Рис. 24 а

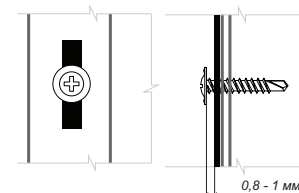
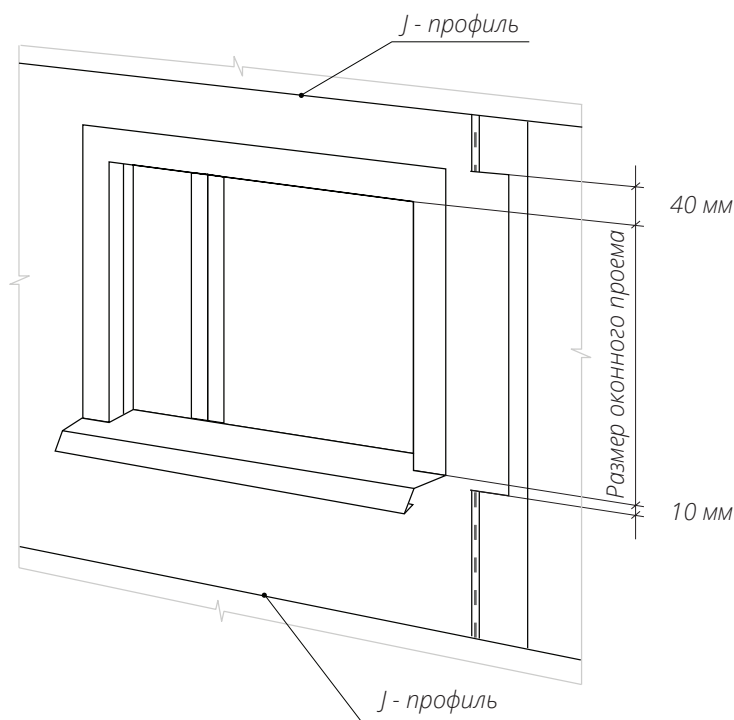
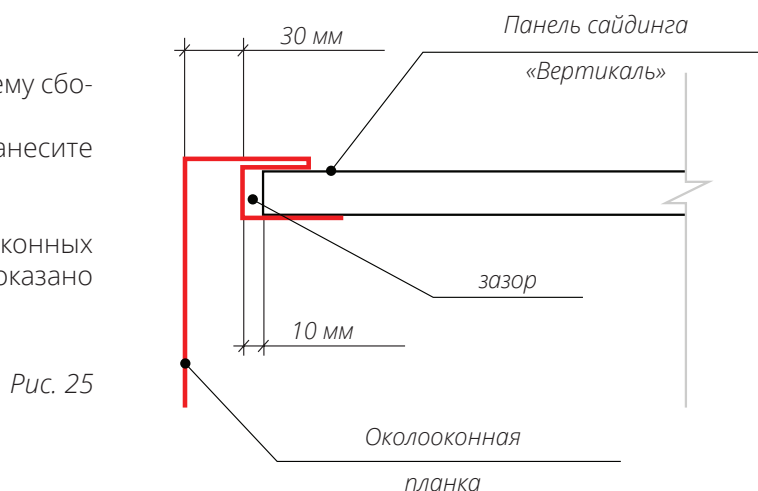


Рис. 24 б

**Внимание!** Если используются простые доборные элементы, для монтажа стартовой панели используйте Планку начальную.

## МОНТАЖ ПАНЕЛЕЙ, ПРИМЫКАЮЩИХ К ПРОЕМАМ

- Подготовьте панели, примыкающие к проему сборки.
- Приложите панель к оконному проему и нанесите разметку необходимых вырезов.
- При разметке учитывайте размеры Околооконных планок (рис. 25) и J-профиля под окном, как показано на рис. 26.



- Панель должна войти в пазы Околооконных планок и J-профиля под отливом на половину их глубины (рис. 20).

## ЗАВЕРШАЮЩИЙ ЭТАП МОНТАЖА

После того, как монтажные работы завершены, с поверхности фасада следует удалить строительный мусор, оставшуюся защитную пленку, металлическую стружку, подкрасить царапины и потертости.

Уход за фасадом заключается в его регулярной очистке, осмотре и подкраске появившихся царапин.

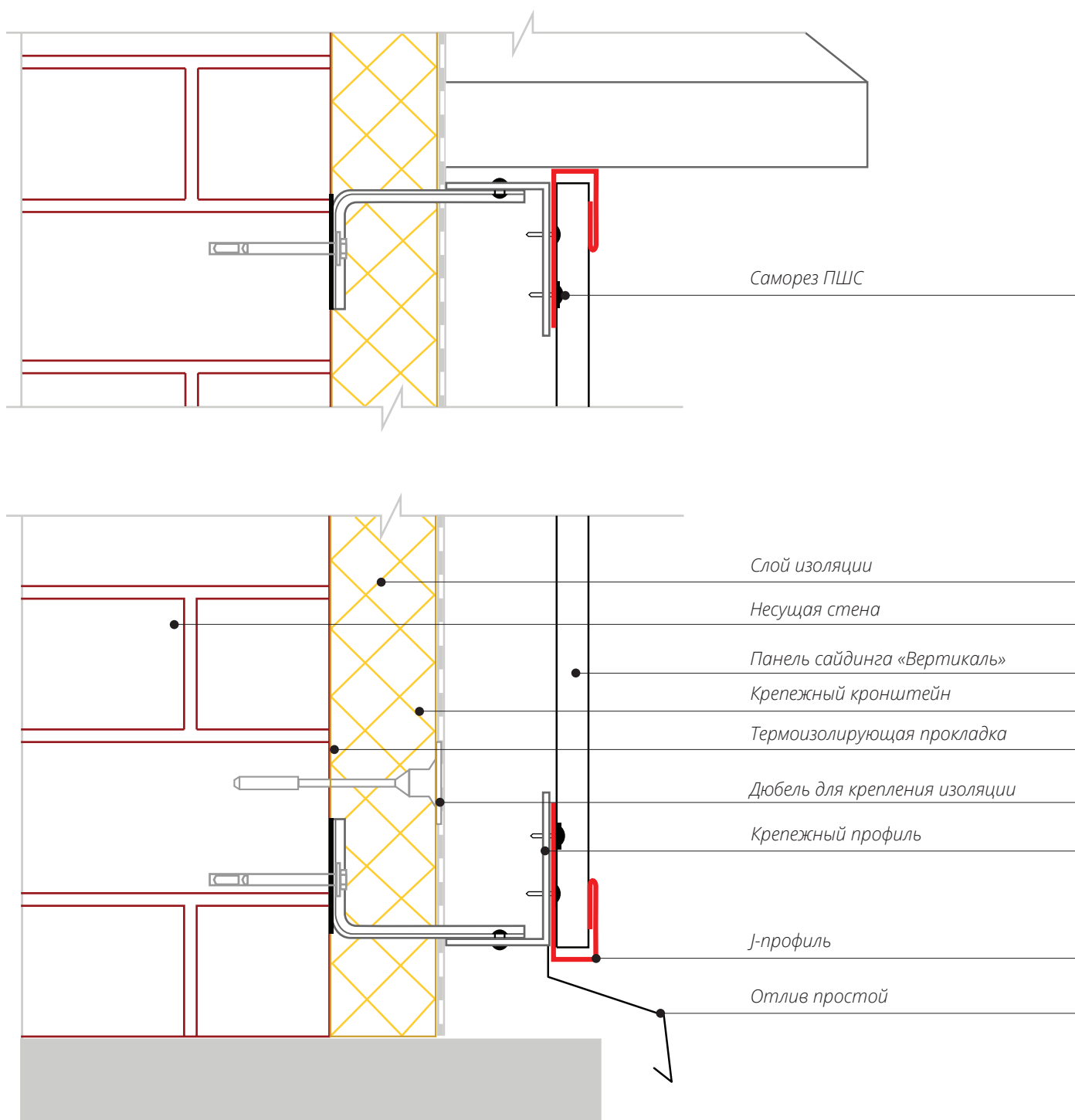
Очистка осуществляется влажной тряпкой из вискозно-хлопковых материалов с неабразивным моющим средством или струей воды под давлением 2-3 атм.

Не рекомендуется размещение на вентилируемом фасаде конструкций, не предусмотренных проектной документацией, например, рекламных щитов и вывесок.

## МЕТАЛЛИЧЕСКИЙ САЙДИНГ «Вертикаль» Grand Line®

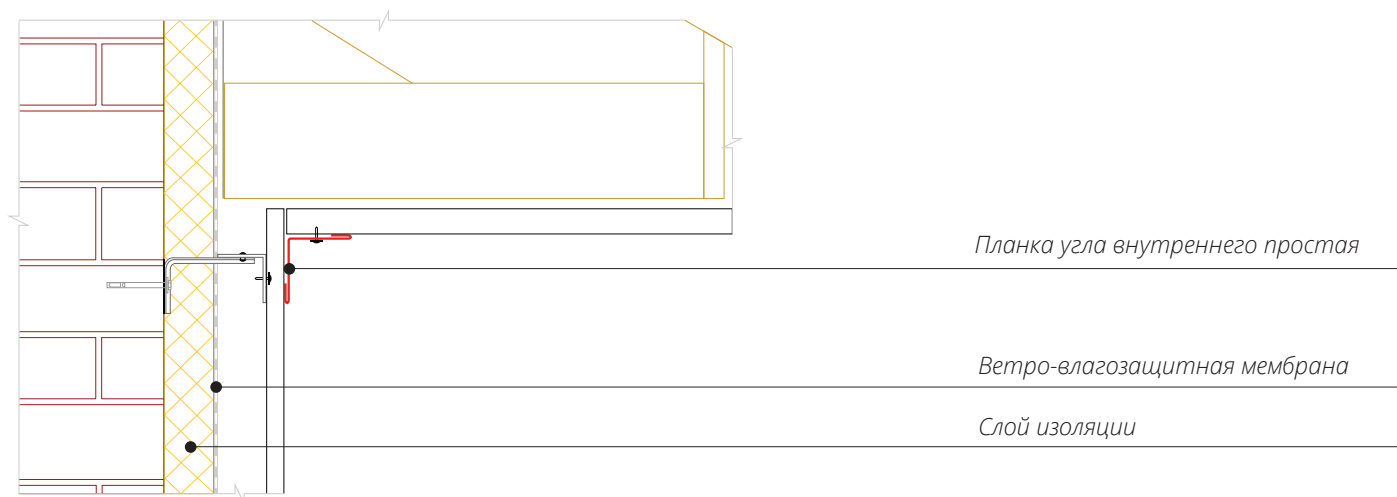
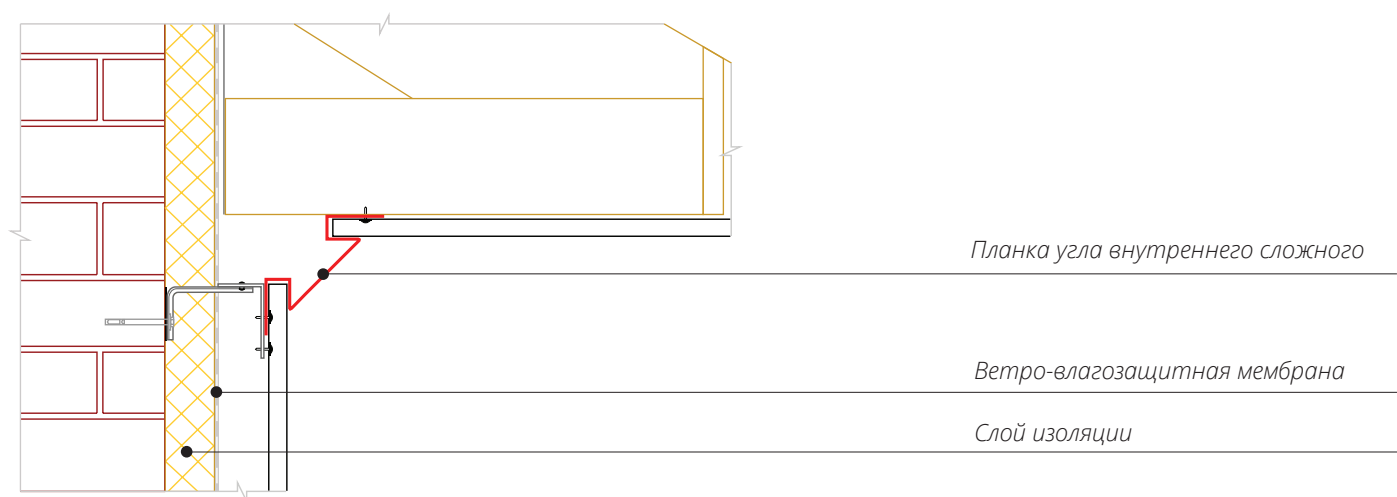
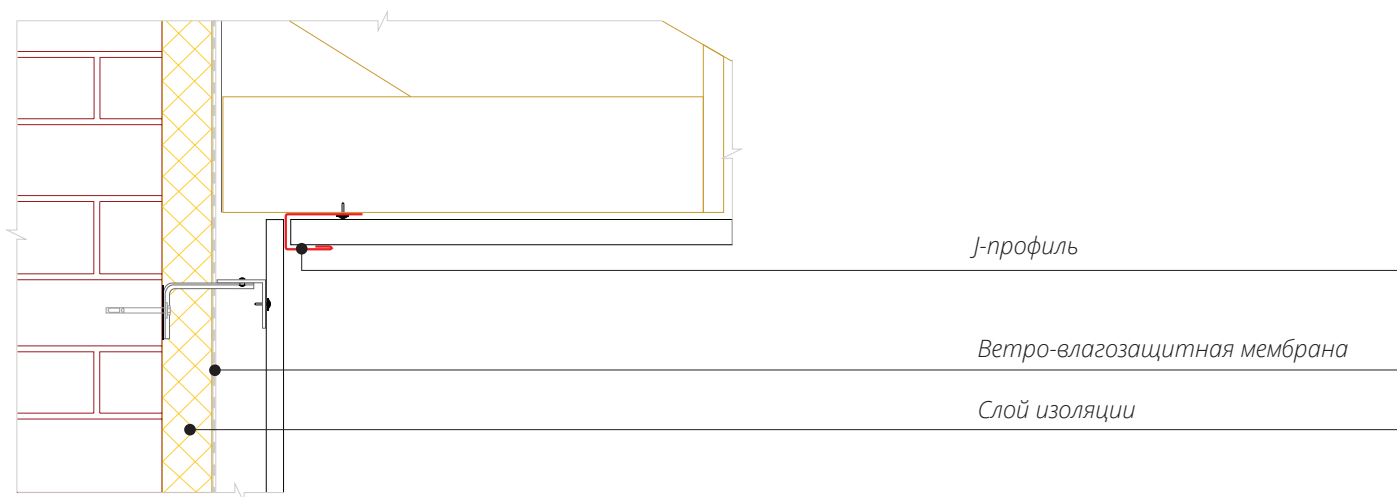
### Узел 1.1

#### Вертикальный разрез. J-профиль.



## Узел 1.2

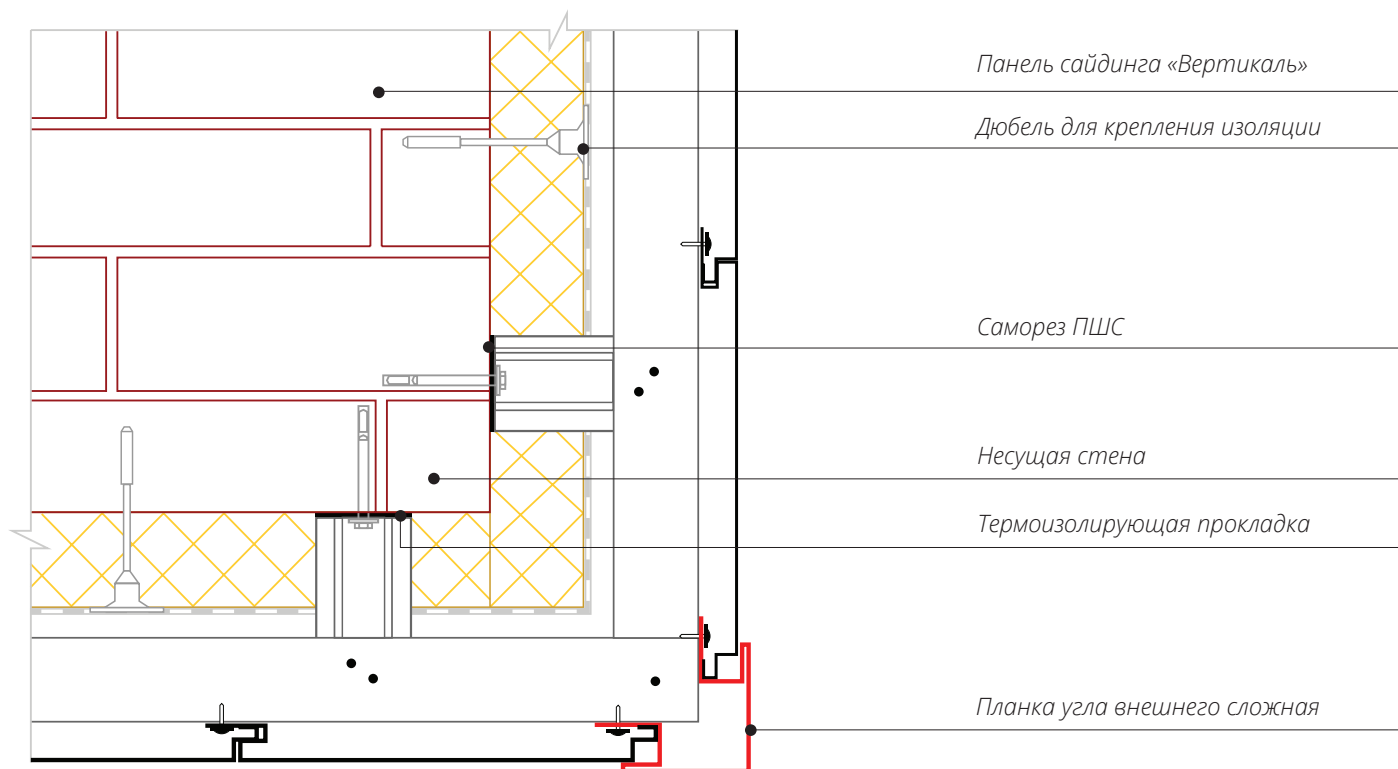
Узел сопряжения фасада с софитом. Вертикальный разрез.



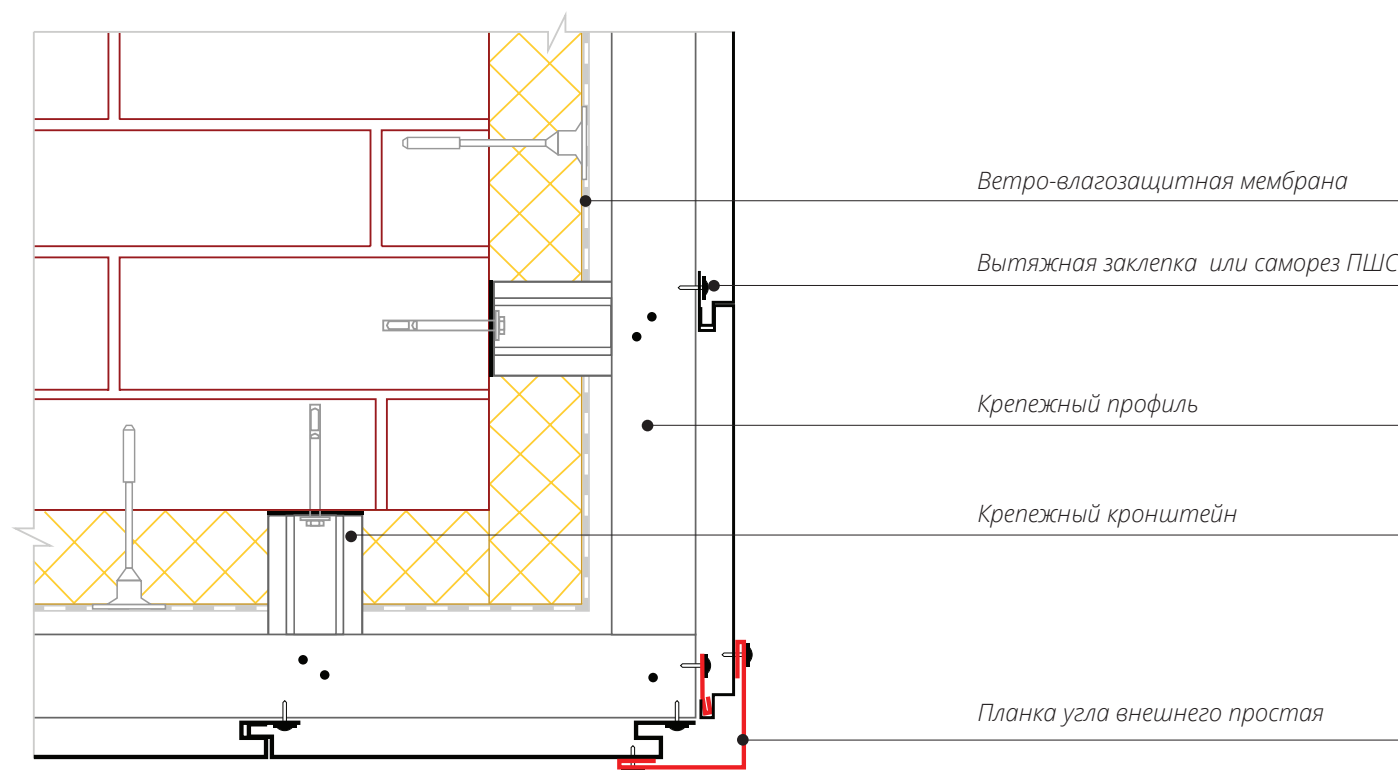


### Узел 1.3

#### Внешний угол сложный. Вертикальный разрез.

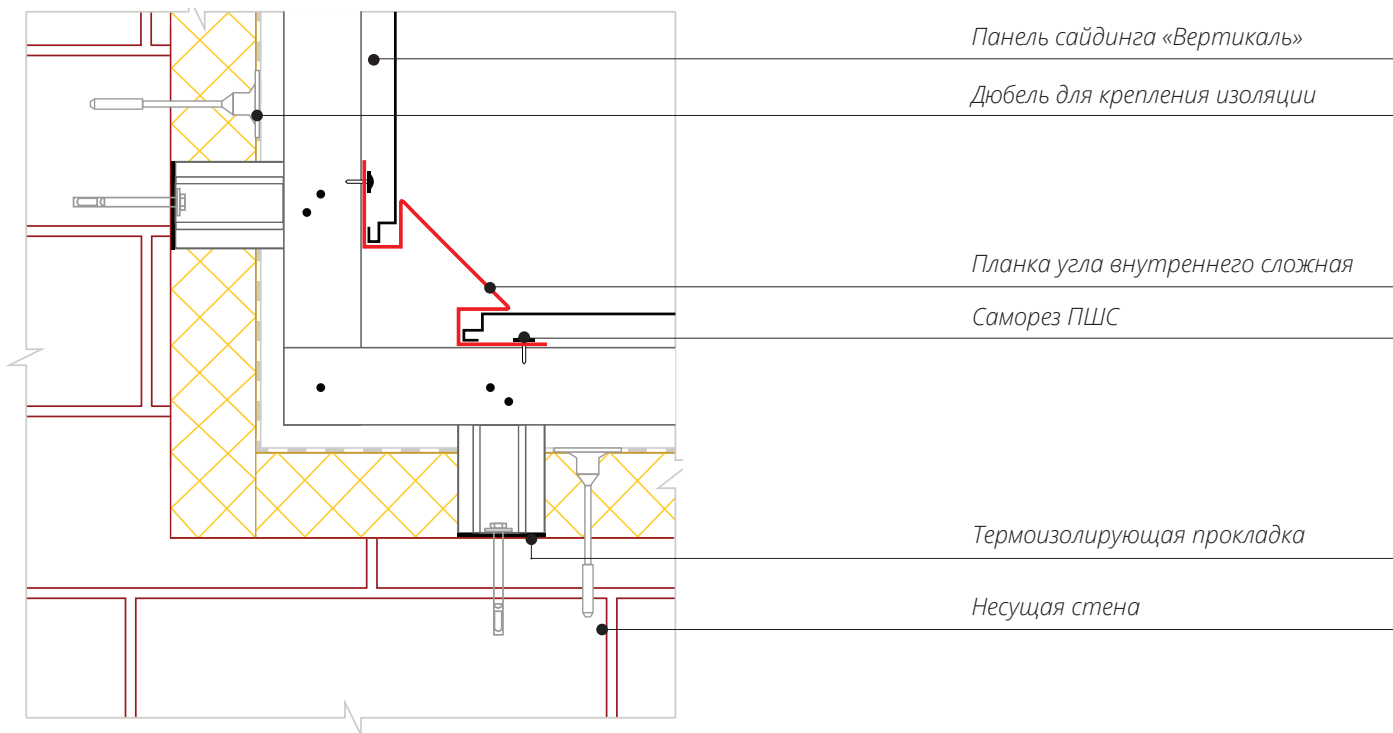


#### Внешний угол простой. Вертикальный разрез.

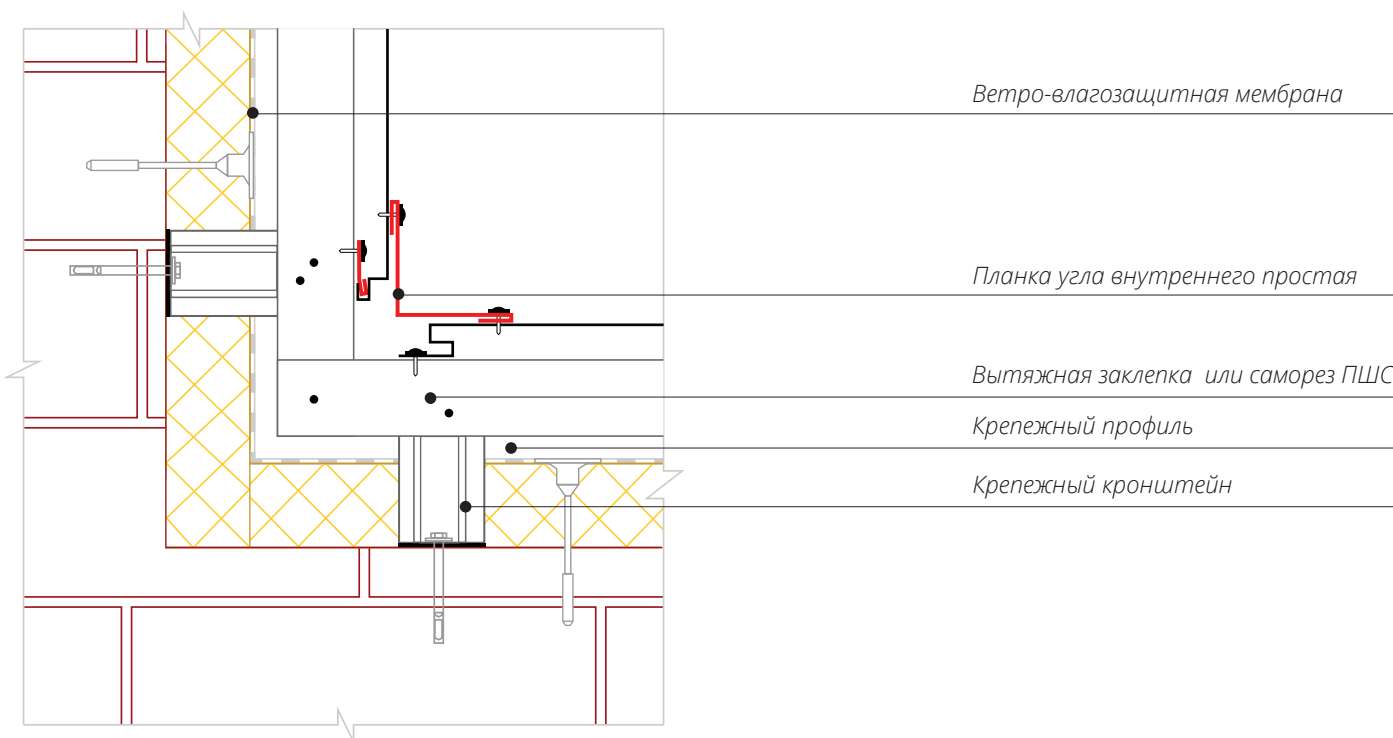


## Узел 1.4

### Внутренний угол сложный. Горизонтальный разрез.

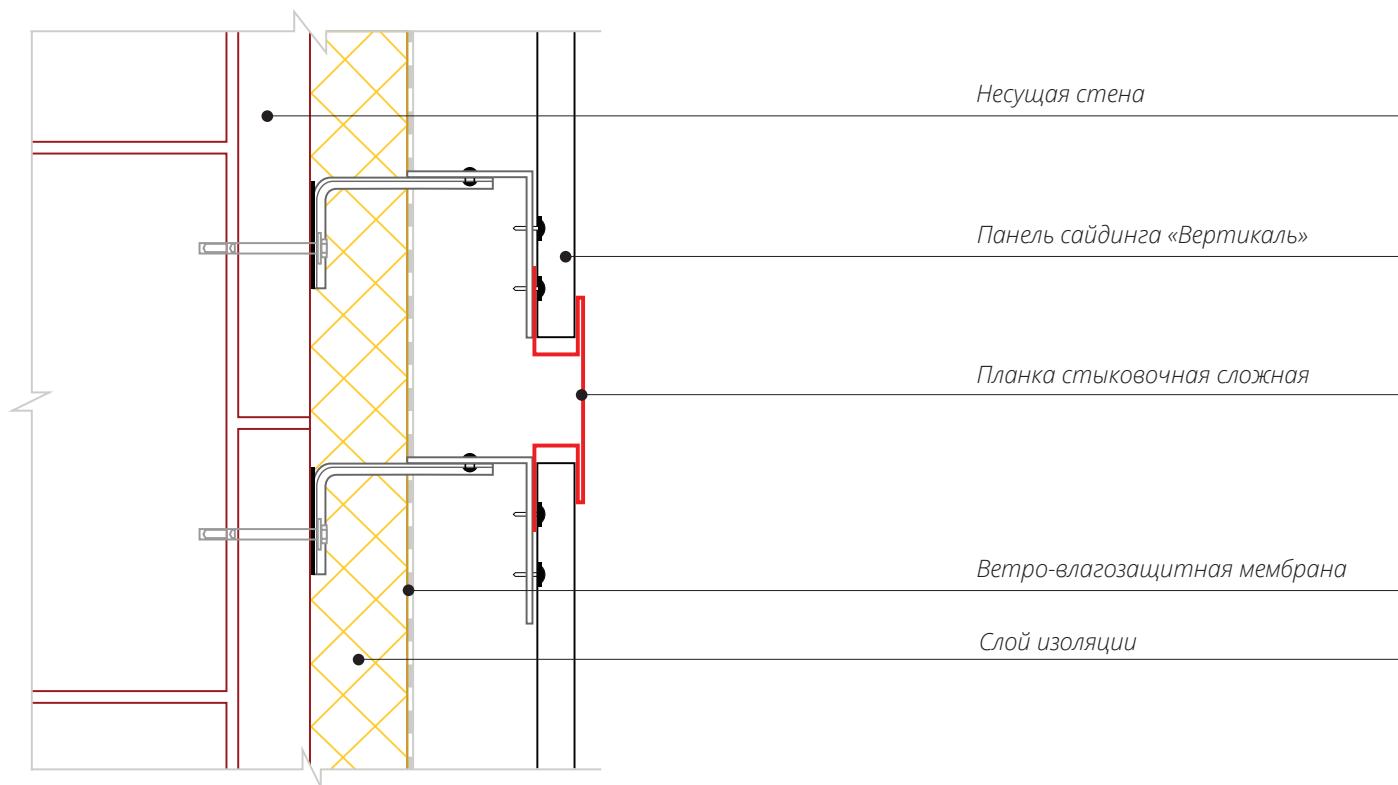


### Внутренний угол простой. Горизонтальный разрез.

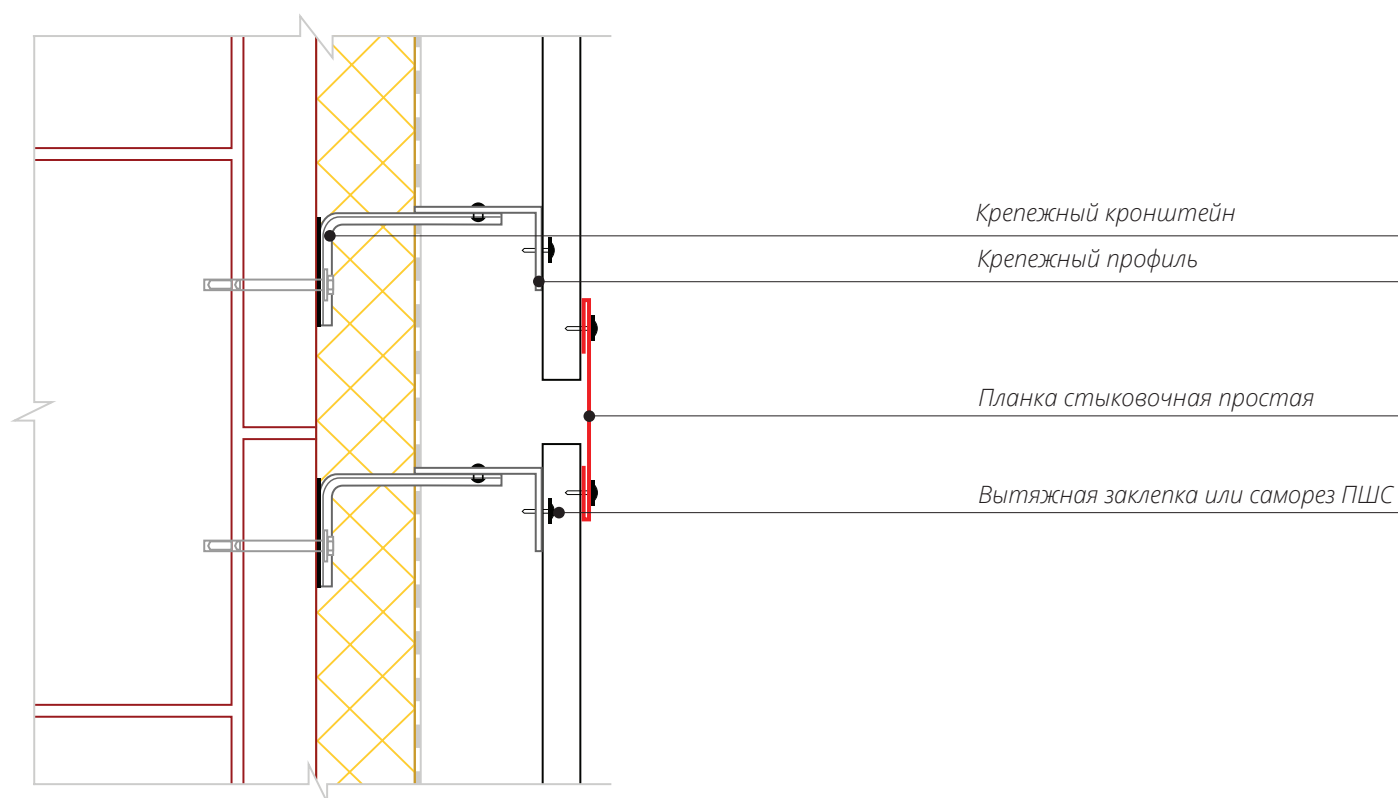


## Узел 1.5

**Стыковочный узел сложный. Вертикальный разрез.**

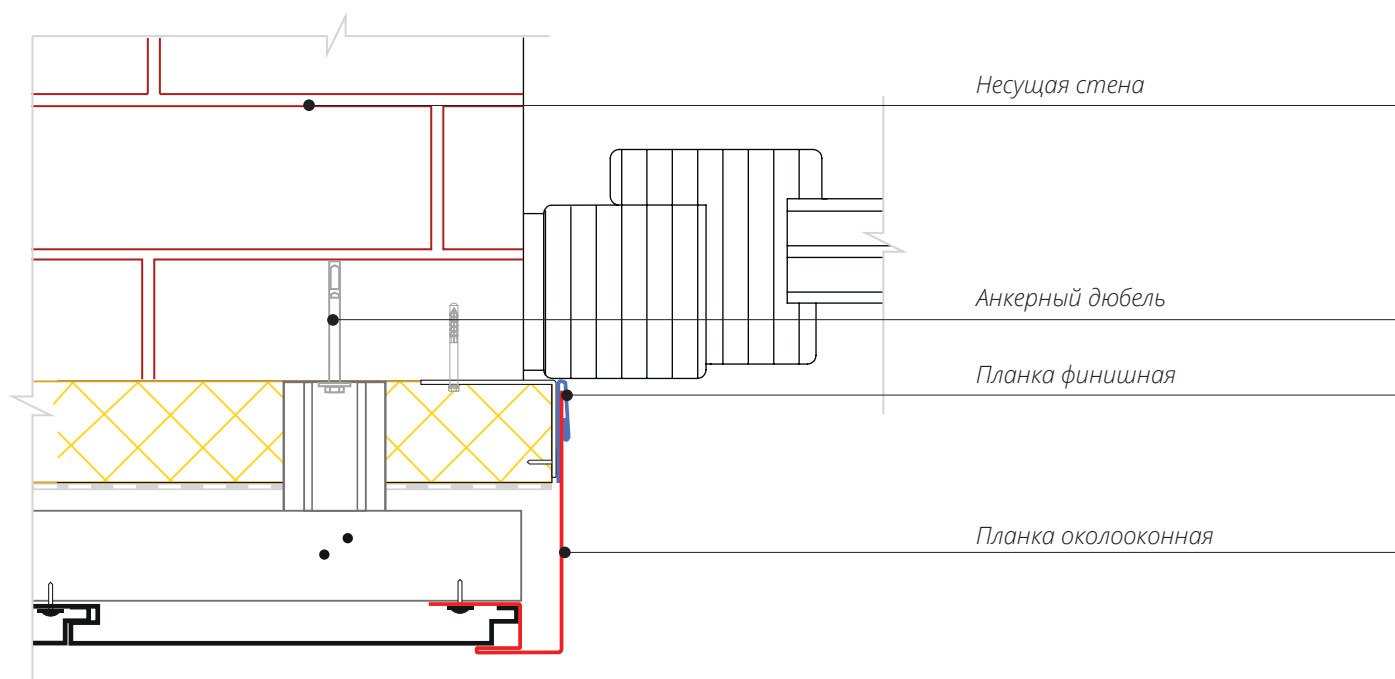


**Стыковочный узел простой. Вертикальный разрез.**



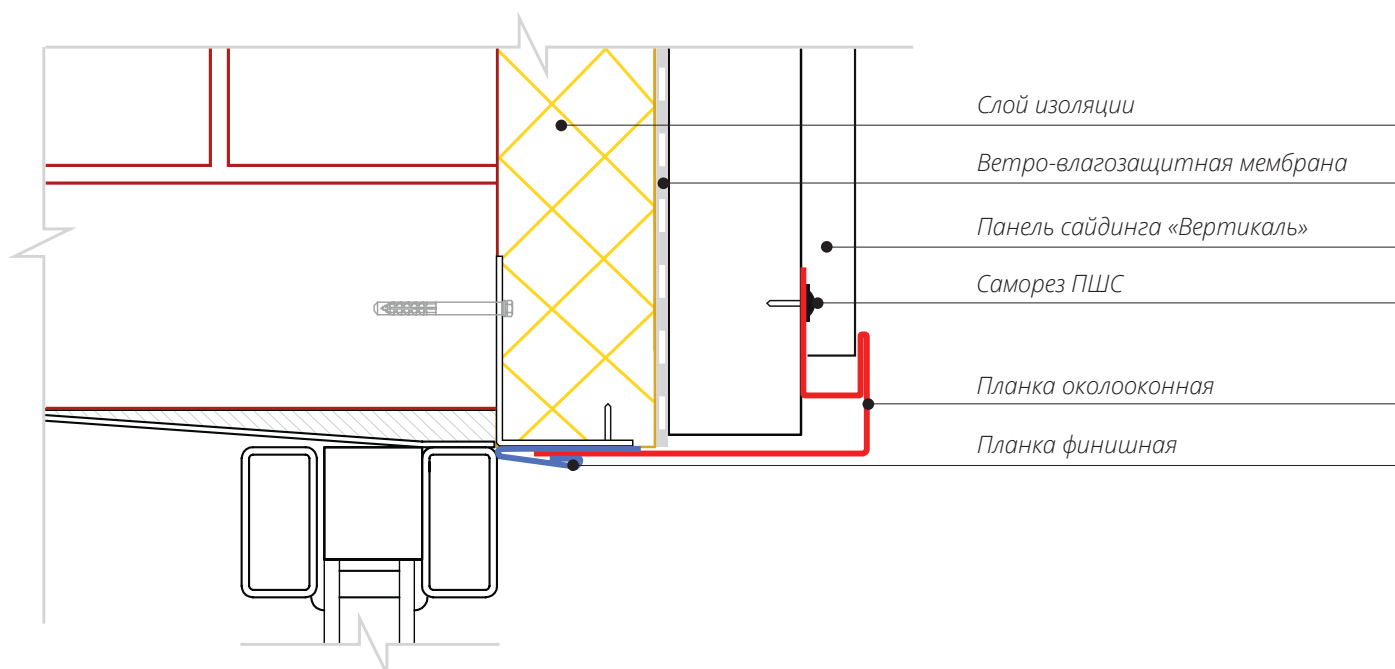
## Узел 1.6

**Горизонтальный разрез оконного проема. Боковой откос с Финишной планкой.**



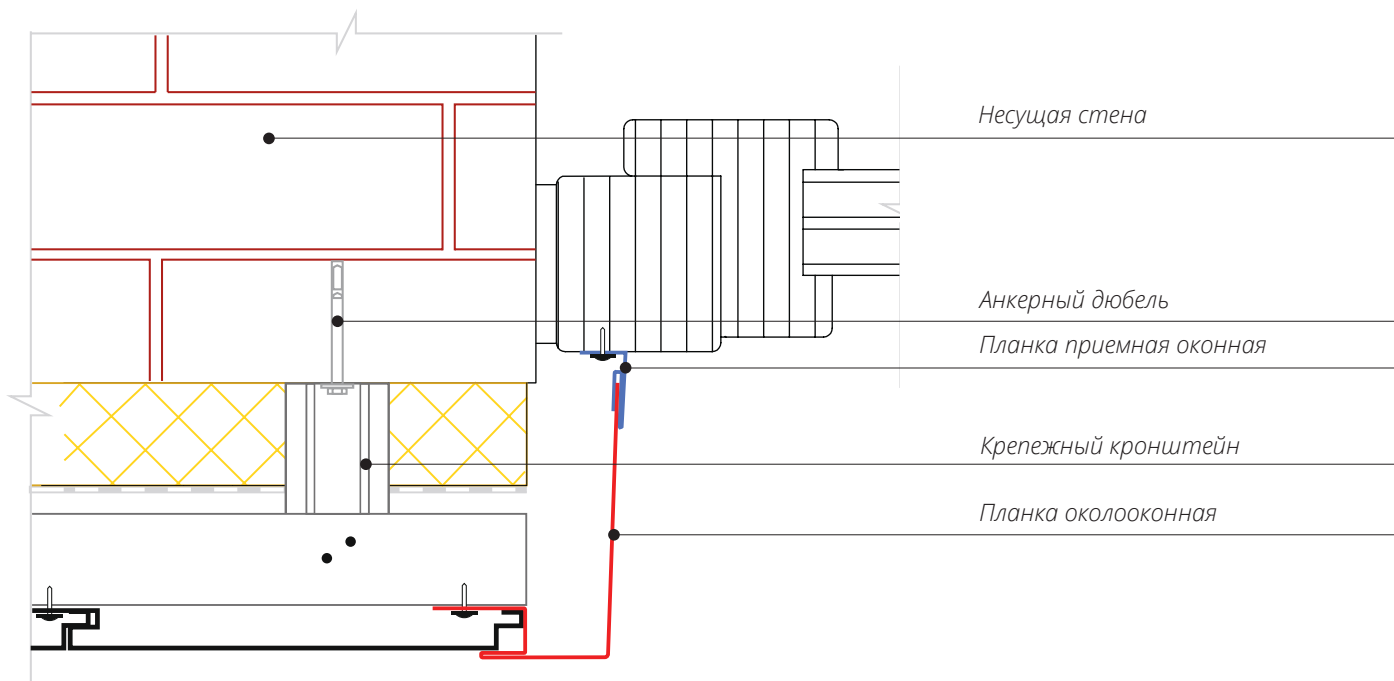
## Узел 1.7

**Вертикальный разрез оконного проема. Верхний откос с Финишной планкой.**



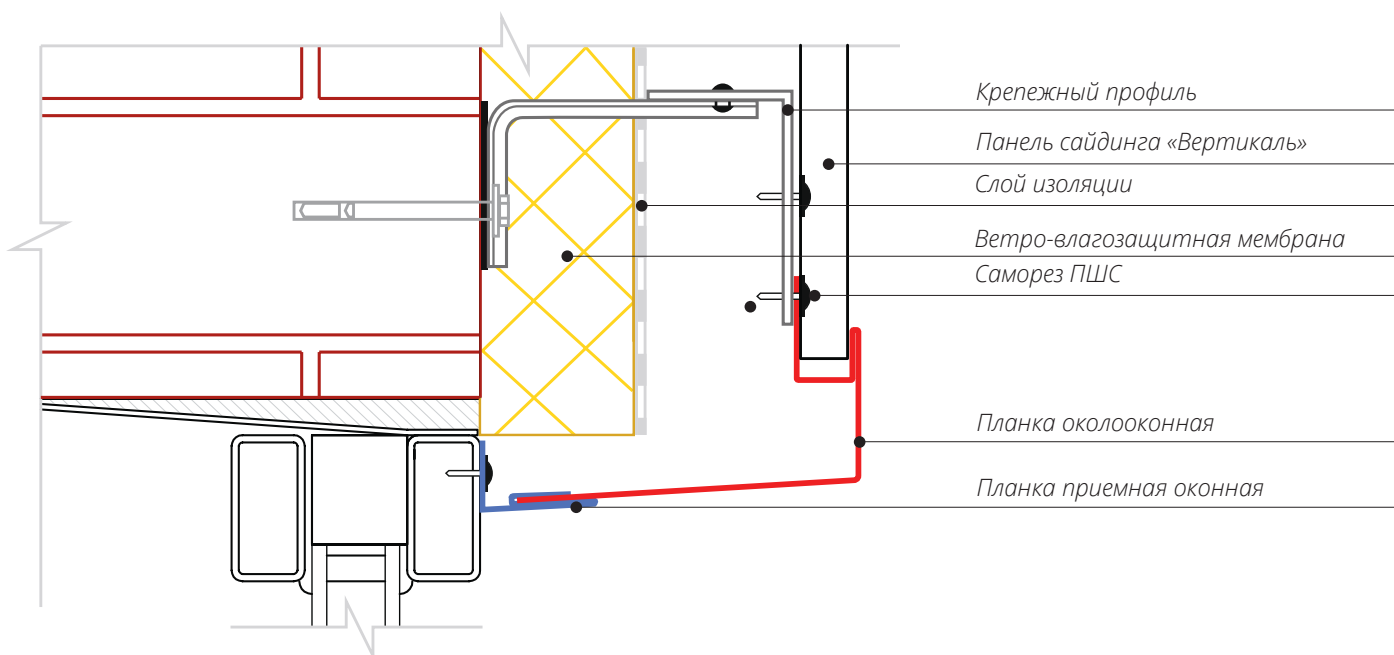
## Узел 1.8

**Горизонтальный разрез оконного проема. Верхний откос с Планкой приемной оконной.**



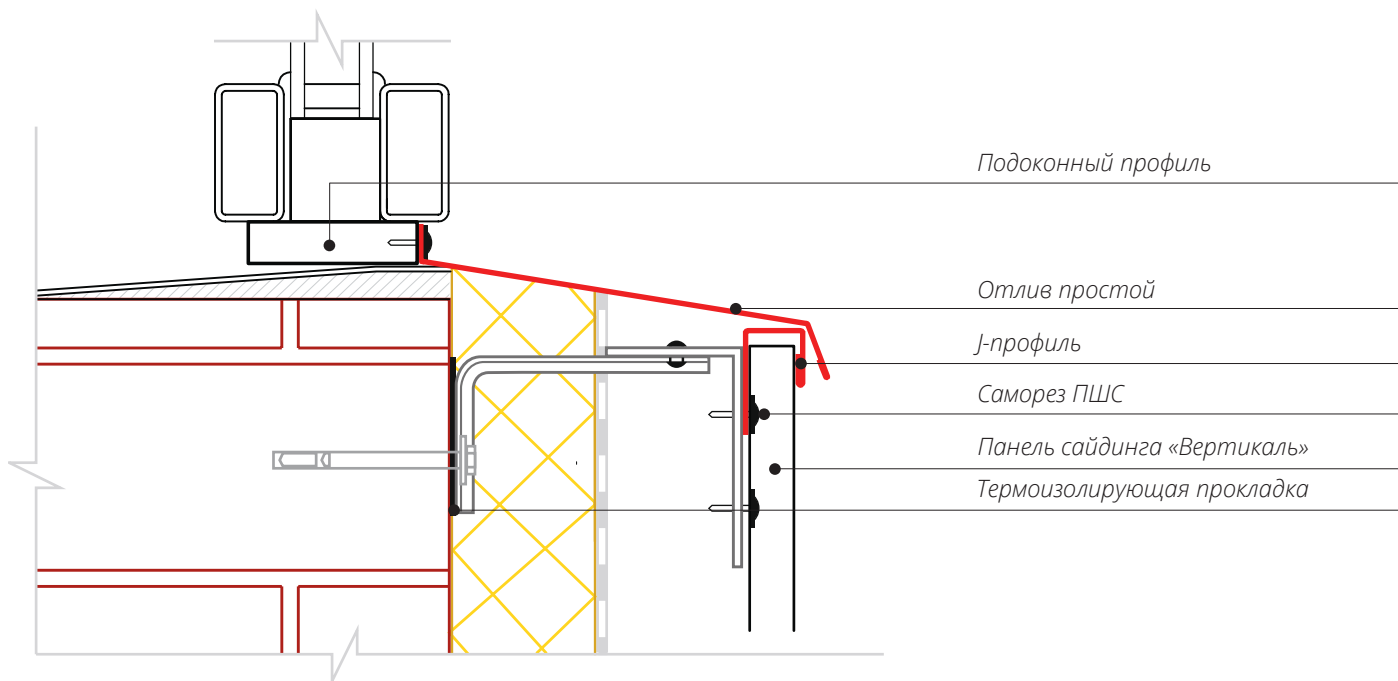
## Узел 1.9

**Горизонтальный разрез оконного проема. Верхний откос с Планкой приемной оконной.**



## Узел 1.10

### Вертикальный разрез оконного проема. Отлив.



## ПРАВИЛА ГОРИЗОНТАЛЬНОГО МОНТАЖА ПАНЕЛЕЙ «ВЕРТИКАЛЬ»

**Внимание!** Данный вид монтажа не рекомендован производителем и производится исключительно под ответственность клиента. Вследствие горизонтального монтажа сайдинга «Вертикаль» могут произойти видимые изменения геометрии панелей.

Для горизонтального монтажа панелей установка доборных элементов производится по описанным выше правилам. За исключением соединительной планки. Она монтируется вертикально.

**Внимание!** Монтаж панелей производите сверху вниз для предотвращения скапливания влаги в замке.

Для горизонтального монтажа панелей «Вертикаль» рекомендуется использовать подсистему, состоящую из крепежных кронштейнов (№1, рис. 1) с паронитовой прокладкой (№2, рис. 1), к которым вертикально крепится крепежный профиль (№3, рис. 1). Тип элементов подсистемы, и крепежа обычно указывается в проектной документации. Рекомендуемый шаг - 600 мм по горизонтали и 800 мм по вертикали.

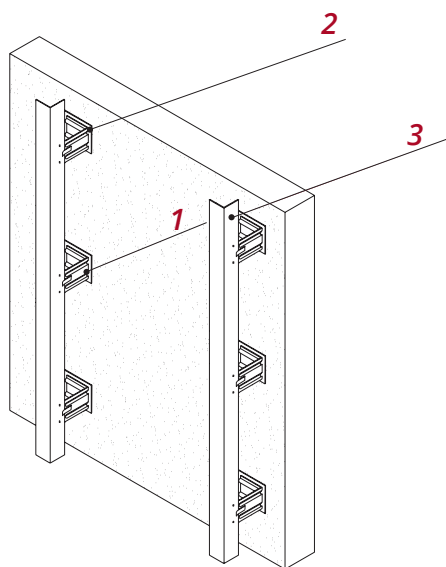


Рис. 1

В качестве стартового и финишного профиля **1**, используйте J-профиль 18 мм. **4** (рис. 2).

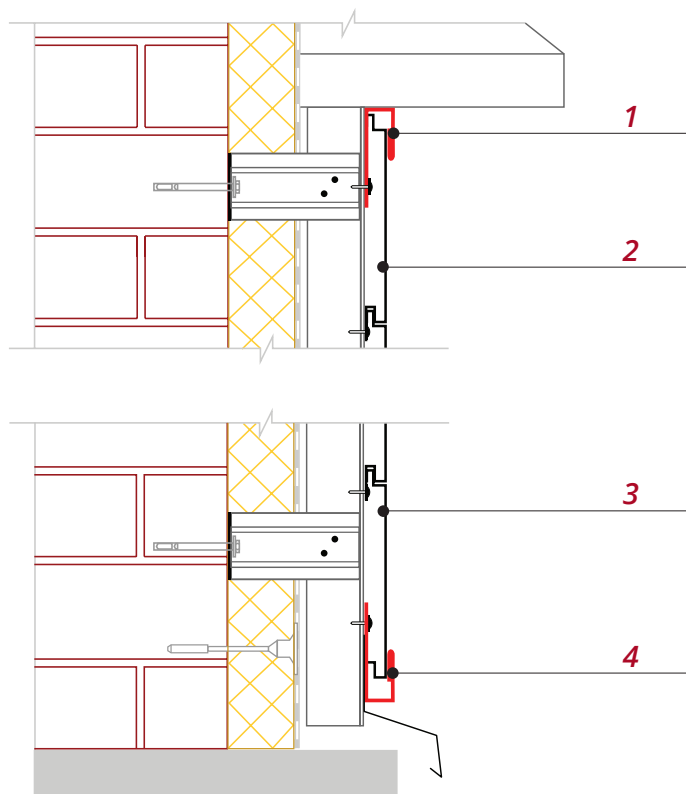


Рис. 2

**Внимание!** Панели сайдинга «Вертикаль» монтируются от верхней части фасада к нижней. Участок перфорации для крепления панели (замок) должен находиться внизу.

Схема со сложными доборными элементами:

■ Используя схему со сложными доборными элементами, подготовьте панели таким образом, чтобы, когда один край панели **3** заведен до упора в паз доборного элемента **2**, второй край можно было завести в паз доборного элемента **1** с другой стороны (рис.3).

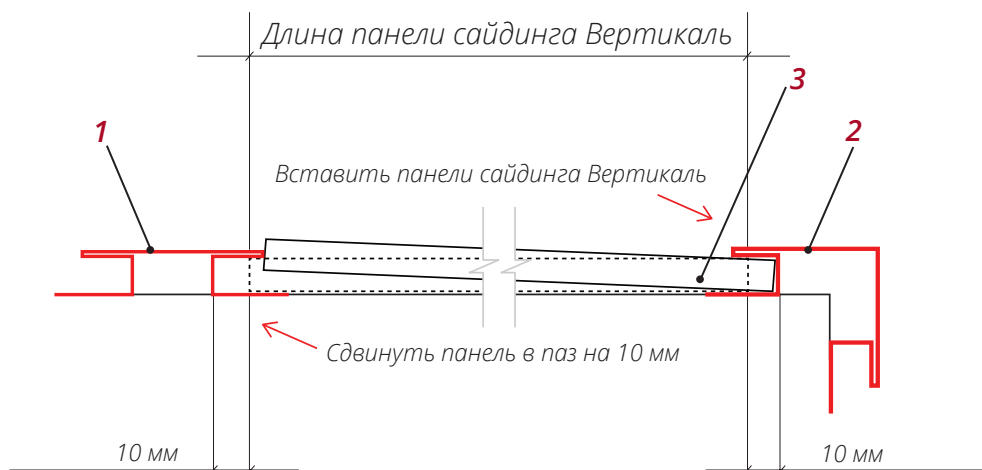


Рис. 3

- Вставьте панель в пазы доборных элементов и выровняйте ее так, чтобы панель входила в пазы наполовину его глубины или на 10 мм (рис.3).
- Вставьте панель в стартовый J-профиль.
- Прижмите панель к обрешетке и закрепите саморезами в гвоздевую полку. Прикручивайте панель от центра к краям. Не крепите сайдинг слишком плотно. Оставьте расстояние примерно 0,8-1 мм между нижним краем шляпки самореза и панелью, так чтобы она имела свободный ход по горизонтали (рис.3).
- Саморез вкручивается в центр перфорированного отверстия. Если отверстие не попадает на обрешетку, сделайте отверстие просекателем.
- Вторую панель заведите в пазы доборных элементов, вставьте в замок предыдущей панели, выравнивайте и крепите по аналогии с первой.
- Контролируйте уровнем положение панелей в горизонтальной плоскости на старте и периодически на последующих рядах. Это позволит смонтировать панели без ненужных сжатий и растяжений по высоте.
- Аналогично монтируйте все последующие панели.
- Для простой схемы нет необходимости точно подгонять панели. Крепите панели так, чтобы между ними оставался небольшой зазор, который впоследствии закроется доборными элементами.
- Подготовку и монтаж финишной панели 3 (рис.3) проводите так, как описано для вертикального монтажа.
- Для простой схемы нет необходимости точно подгонять панели крепите панели так, чтобы между ними оставался небольшой зазор, который в последствии закроется доборными элементами.
- Обрамление оконных проемов проводите так, как описано выше для вертикального монтажа панелей.

## МОНТАЖ ПАНЕЛЕЙ, ПРИМЫКАЮЩИХ К ПРОЕМАМ

- Подготовьте панели, примыкающие к проему сверху. Если под проемом не установлен Н-профиль, вырез делается на ширину оконного проема с учетом размера Околооконной планки и зазора, необходимого для того, чтобы можно было вставить панель в Околооконную планку (рис. 4).
- Приложите панель к оконному проему и нанесите разметку необходимых вырезов. По отметкам сдела-

йте необходимый вырез, как показано на схеме (рис. 4). Вырез должен быть шире проема на 80 мм. Глубина выреза должна позволить смонтировать панель без зазоров и деформаций.

- Заведите панель в Околооконные планки и в доборные элементы по бокам от проема, и монтируйте по правилам монтажа панелей.



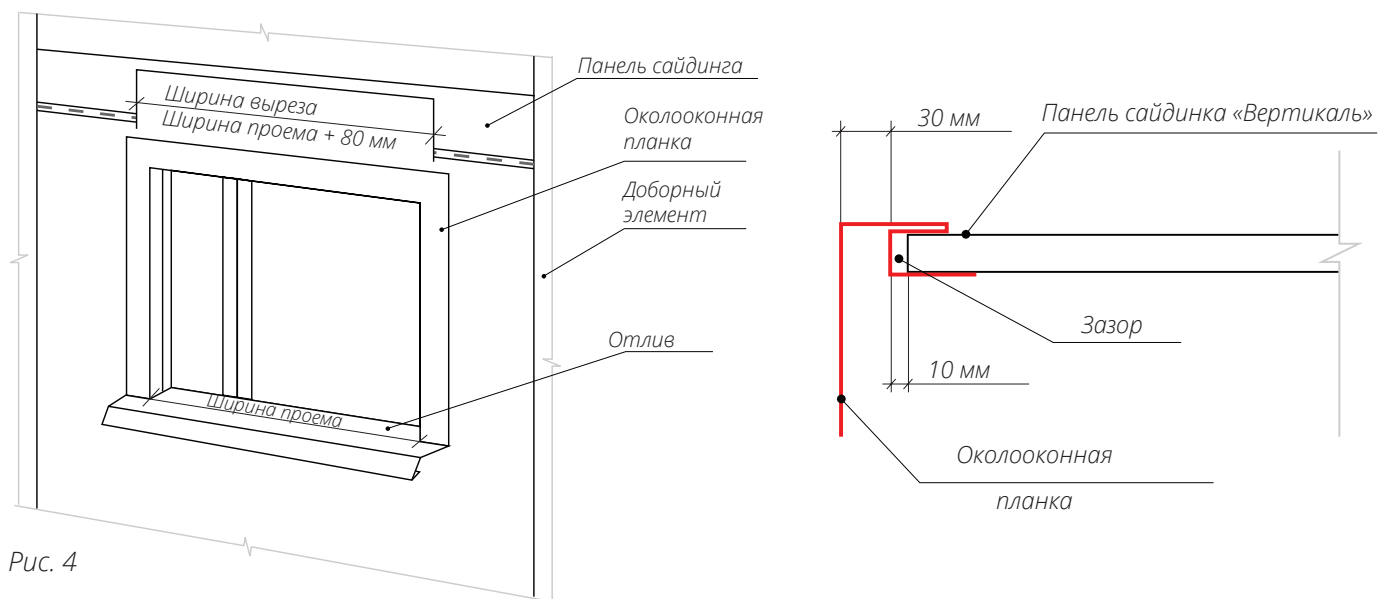


Рис. 4

- Выровняйте ее так, чтобы панель входила в пазы наполовину его глубины (или на 10 мм).
- Вставьте в замок предыдущей панели и закрепите саморезами.
- Боковые планки монтируйте, по правилам монтажа монтажа панелей.
- Панель, примыкающую к окну сверху, подготовьте и монтируйте по аналогии с нижней панелью .

Вариант, когда над и под проемом проходит соединительная планка, проще. Сделайте вырез на углу панели и производите монтаж, по правилам монтажа монтажа панелей.

## ОСНОВНЫЕ УЗЛЫ ГОРИЗОНТАЛЬНОГО МОНТАЖА ПАНЕЛЕЙ «ВЕРТИКАЛЬ»

### Внешний угол сложный

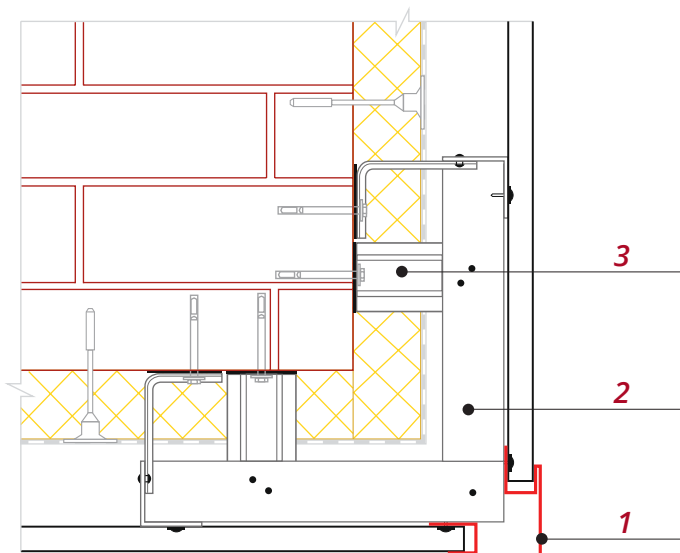


Рис. 5

- 1 — Планка угла внешнего сложного 75x75 мм
- 2 — Профиль горизонтальный
- 3 — Крепление стеновое

### Внешний угол простой

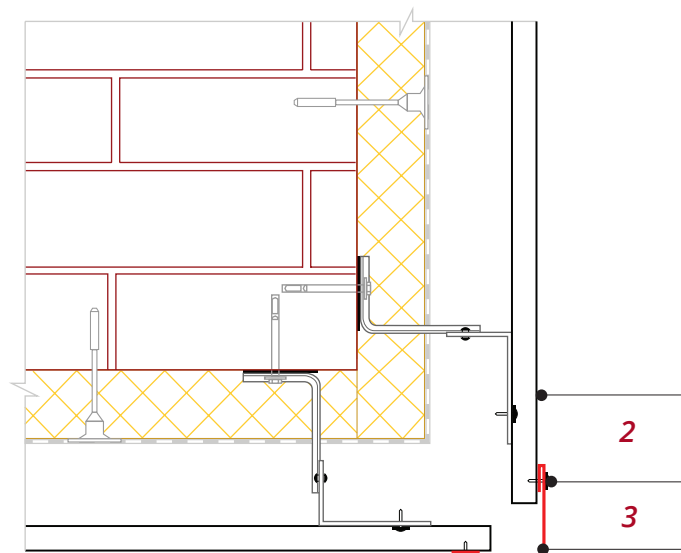


Рис. 6

- 1 — Планка угла внешнего простая
- 2 — Панель сайдинга
- 3 — Саморез ПШС или вытяжная заклепка

### Внутренний угол сложный

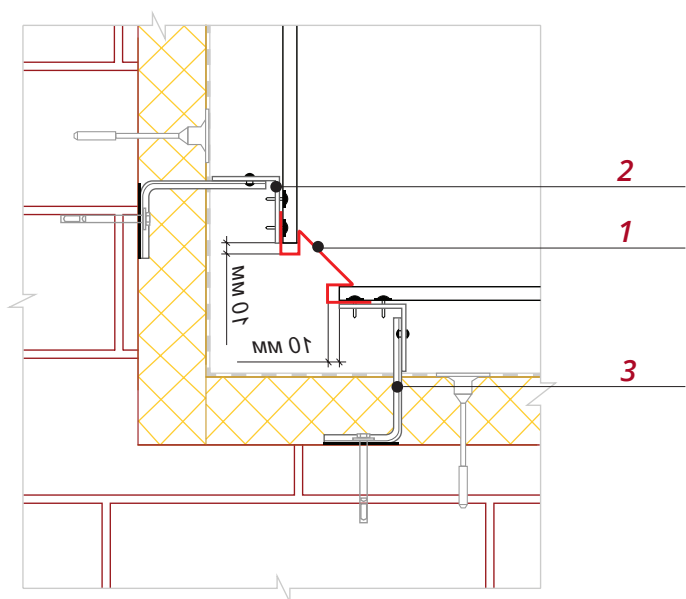


Рис. 7

- 1 — Планка угла внутреннего сложного 75 мм
- 2 — Профиль горизонтальный
- 3 — Крепление стеновое

### Внутренний угол простой

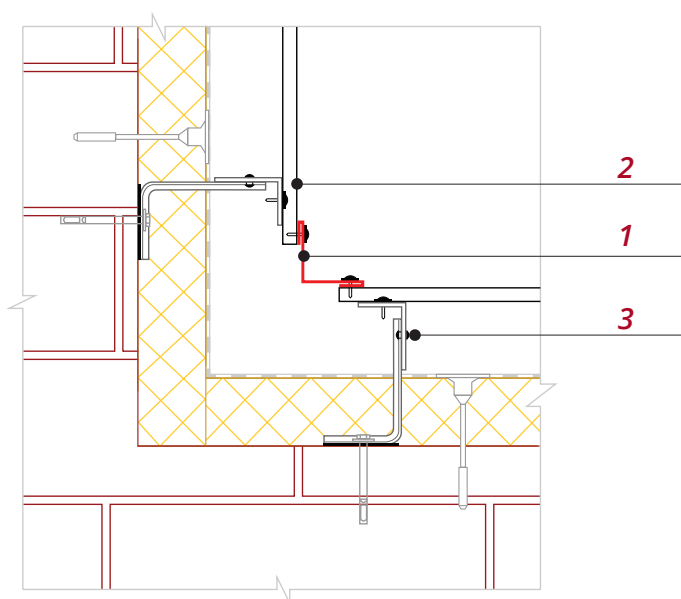


Рис. 8

- 1 — Планка угла внутреннего простая
- 2 — Панель сайдинга
- 3 — Саморез ПШС или вытяжная заклепка

**Стыковочный узел сложный**

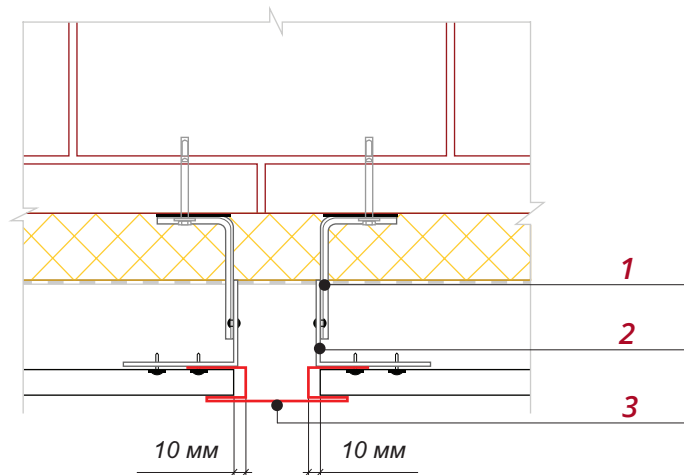


Рис. 9

- 1** — Крепежный кронштейн
- 2** — Крепежные профиль
- 3** — Планка Н-образная 75 мм

**Стыковочный узел сложный**

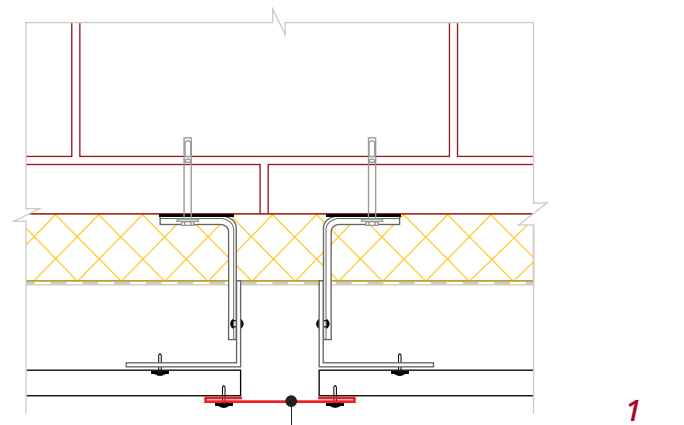


Рис. 10

- 1** — Планка стыковочная 60 мм