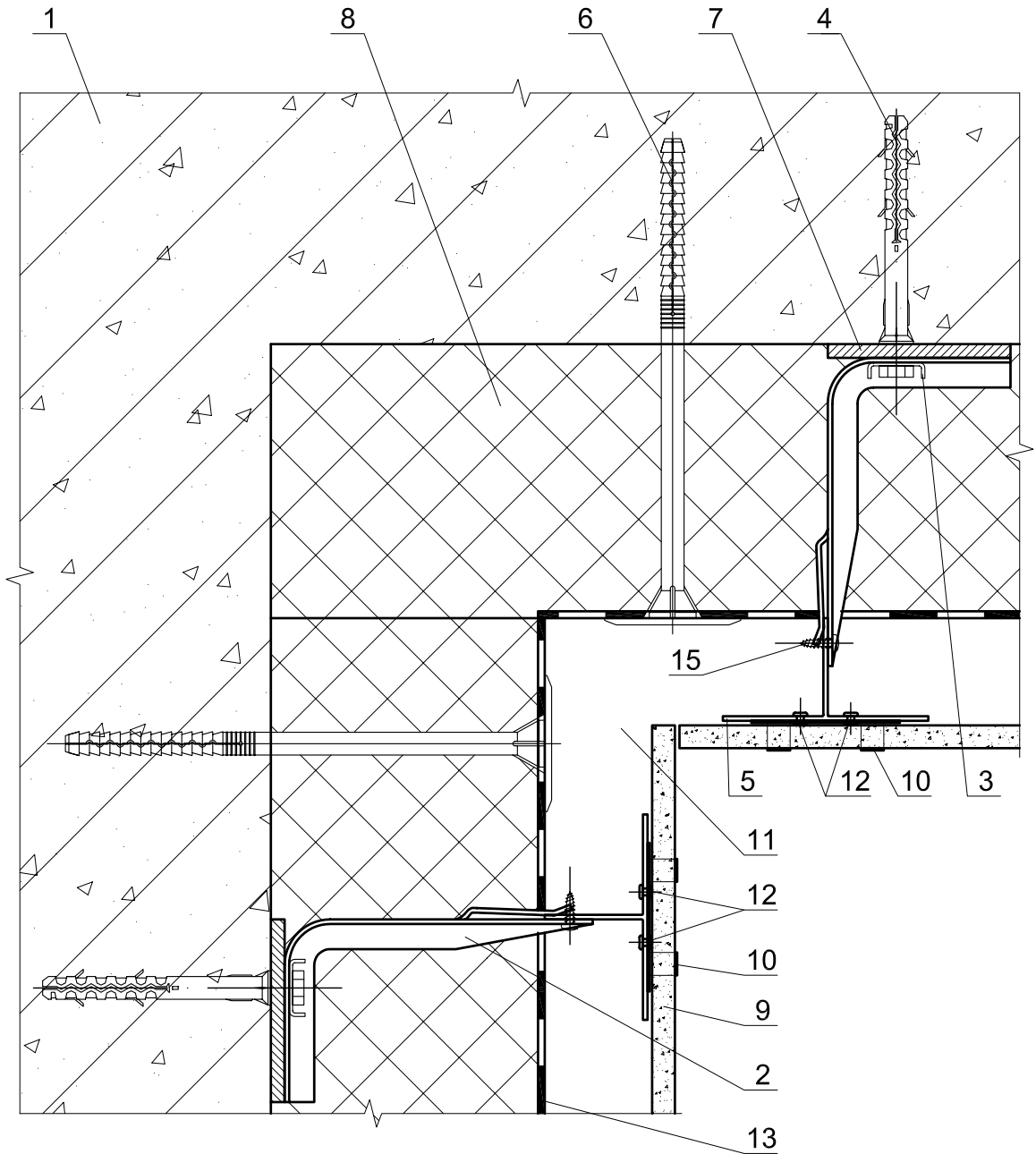


7a



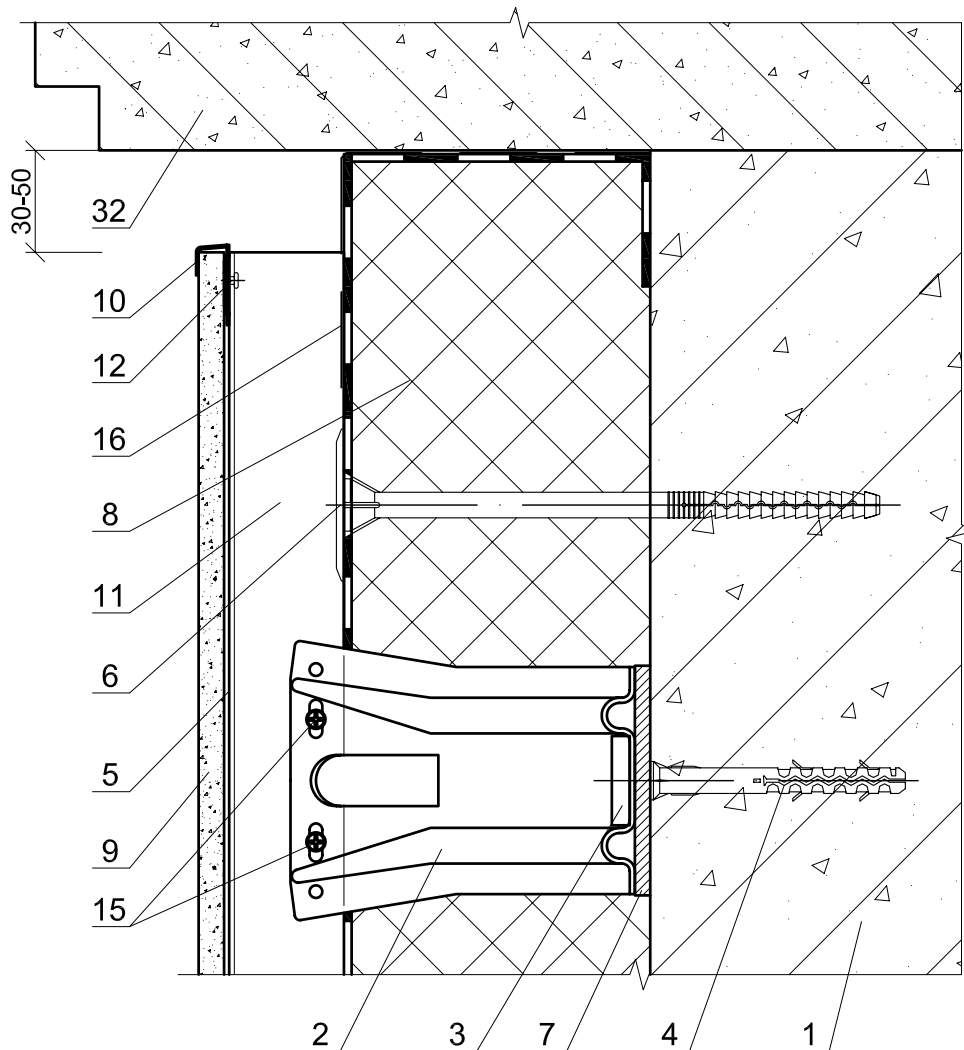
Изм.	Кол. уч.	Лист	№ док.	Подпись	Дата

M24.13/05 — 1.17

Лист

17

8a



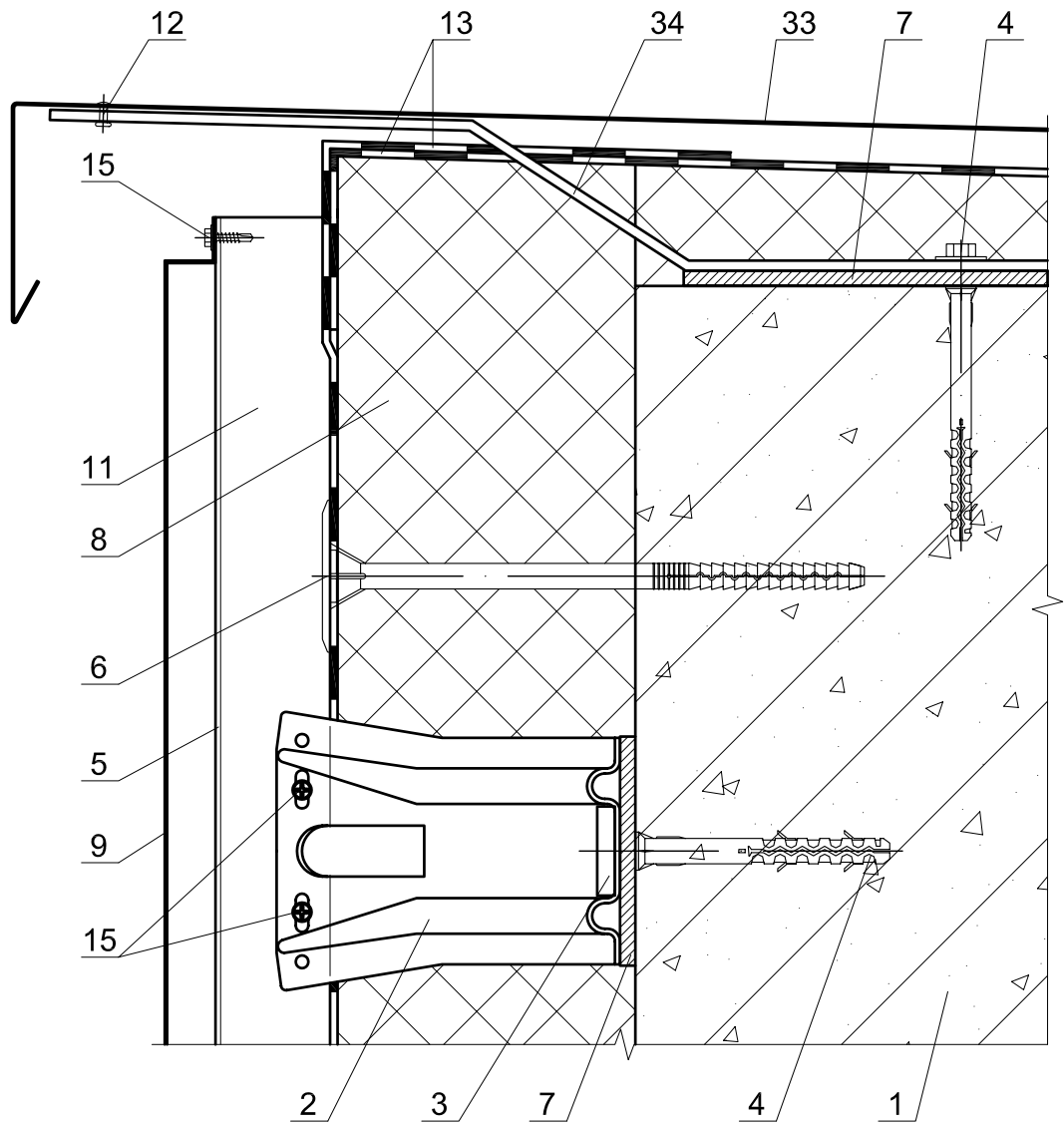
Изм.	Кол. уч.	Лист	№ док.	Подпись	Дата

M24.13/05 — 1.19

Лист

19

86



Изм.	Кол. уч.	Лист	№ док.	Подпись	Дата

M24.13/05 — 1.20

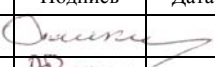
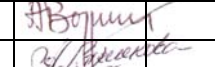
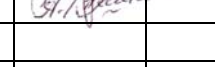
Лист

20

РАЗДЕЛ 2

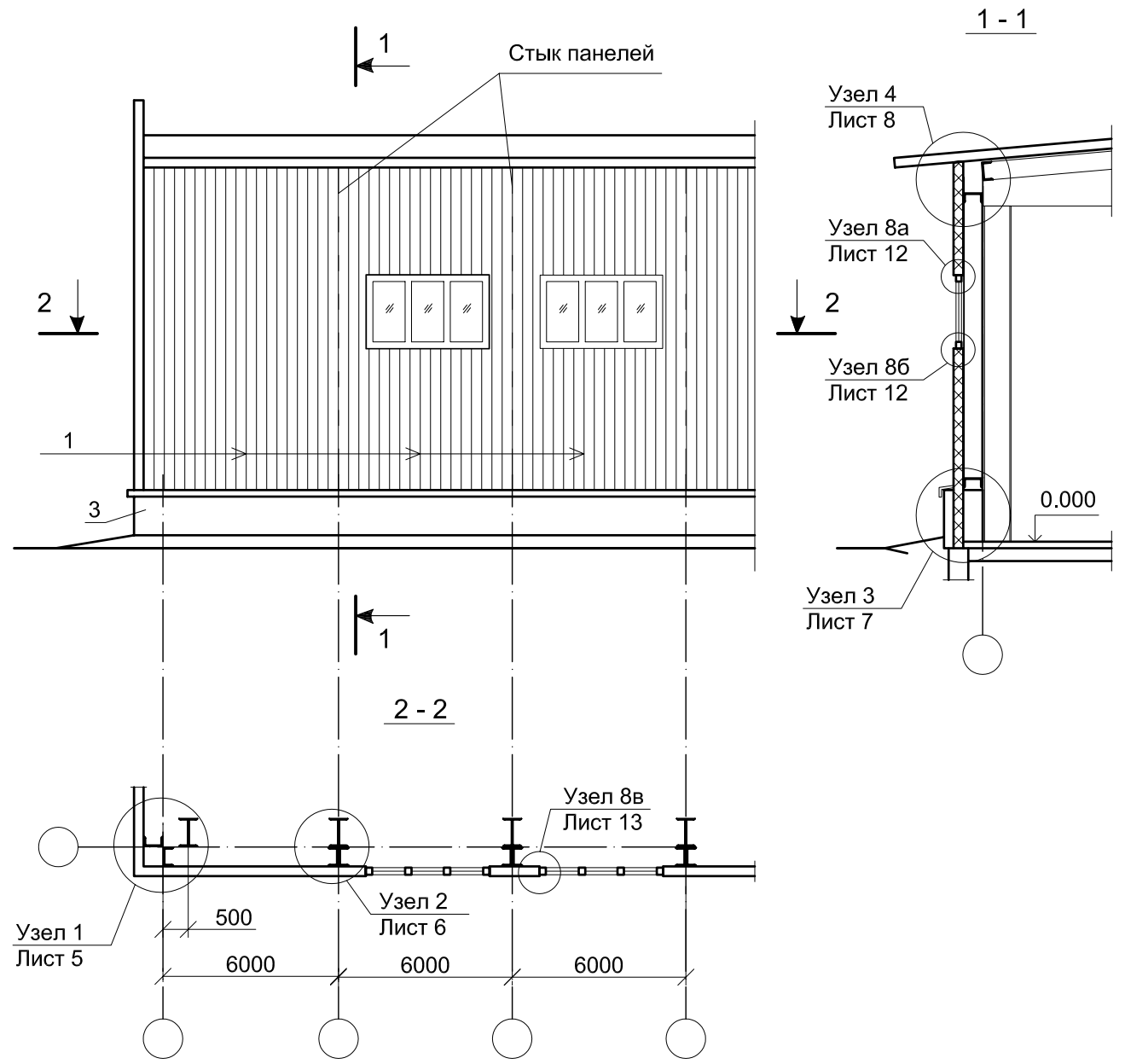
**СТЕНЫ С ОБЛИЦОВКОЙ ИЗ ОЦИНКОВАННЫХ
СТАЛЬНЫХ ПРОФЛИСТОВ**

№ поз.	Наименование	№ поз.	Наименование
1	Панель стеновая	21	Стена из кирпича или монолитного железобетона
2	Окно	22	Ригель
3	Цоколь	23	Самонарезающие винты
4	Ворота	24	Ригель
5	Пленка «Tyvek®»	25	Термовкладыш из бакелизированной фанеры
6	Наружная облицовка из оцинкованного стального профлиста	26	Теплоизоляция
7	Утеплитель, завернутый в пленку «Tyvek®»	27	Фартук коньковый с гребенкой
8	Каркас панели	28	Шуруп 1 – 4x40 (шаг 300)
9	Угловой нащельник	29	Герметизирующая мастика
10	Слив	30	Антисептированный деревянный брус сечением 40x130, крепить шурупами 1 – 6x90 с шагом 600
11	Внутренняя облицовка	31	Антисептированный деревянный брусок 40x90 (120)
12	Заклепка	32	Нащельник МС 7
13	Кровля из профлиста	33	Утеплитель П125
14	Прогон	34	Подоконник из деревянной доски 60x280
15	Пароизоляция	35	Слив МС 8
16	Костыль	36	Стойка панели
17	Деревянный брусок	37	Болт М16x50 с шагом 600
18	Фартук	38	Заклепка 12 с шагом 300
19	Несущий настил покрытия	39	Нащельник МС 9
20	Балка	40	Элемент крепления окна У2; У3 с шагом 600

Изм.	Кол.уч.	Лист	№ док.	Подпись	Дата	М24.13/05-2.0			
Зам. ген. дир.		Гликин							Экспликация материалов и деталей к узлам стен с облицовкой из оцинкованного стального профлиста
Рук. отд.		Воронин				МП	1	1	
Инженер		Пешкова				ОАО ЦНИИПРОМЗДАНИЙ г. Москва. 2005 г.			

Фрагмент фасада №1.

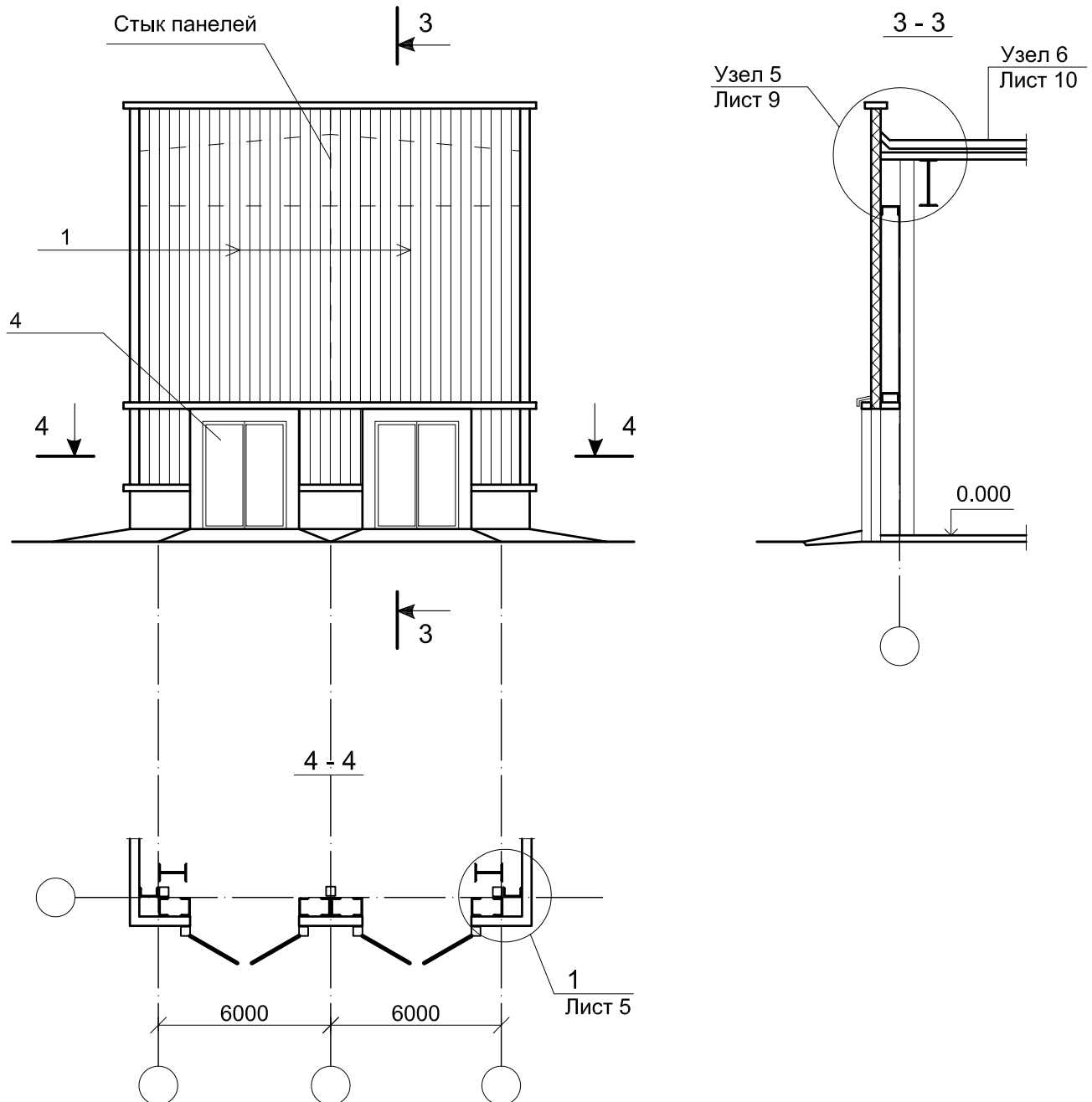
Вариант металлических стен из
трехслойных панелей укрупнительной сборки.
Продольный фасад.



M24.13/05 — 2.1					
Изм.	Кол. уч.	Лист	№ док.	Подпись	Дата
Зам. ген. дир.		Гликин		<i>Гликин</i>	
Рук. отд.		Воронин		<i>Воронин</i>	
Инженер		Пешкова		<i>Пешкова</i>	
Стены с облицовкой из оцинкованного стального профлиста					
Стадия	Лист	Листов			
МП	1	14			
ОАО ЦНИИПРОМЗДАНИЙ г. Москва 2005 г.					

Фрагмент фасада №2.

Вариант металлических стен из
трехслойных панелей укрупнительной сборки.
Торцевой фасад.



Изм.	Кол. уч.	Лист	№ док.	Подпись	Дата

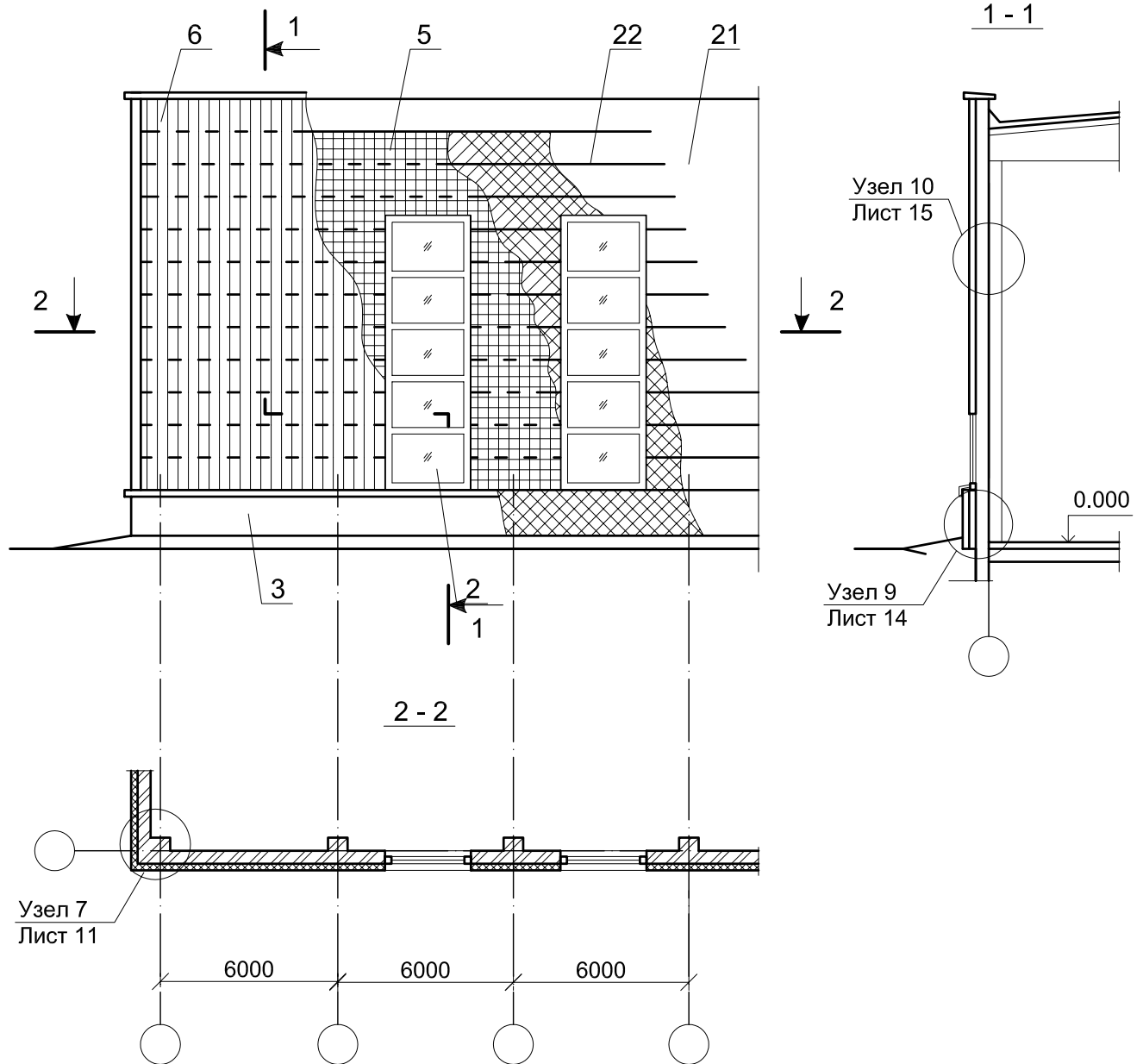
М24.13/05 — 2.2

Лист

2

Фрагмент фасада №3.

Несущие стены из кирпича или монолитного железобетона



Изм.	Кол. уч.	Лист	№ док.	Подпись	Дата

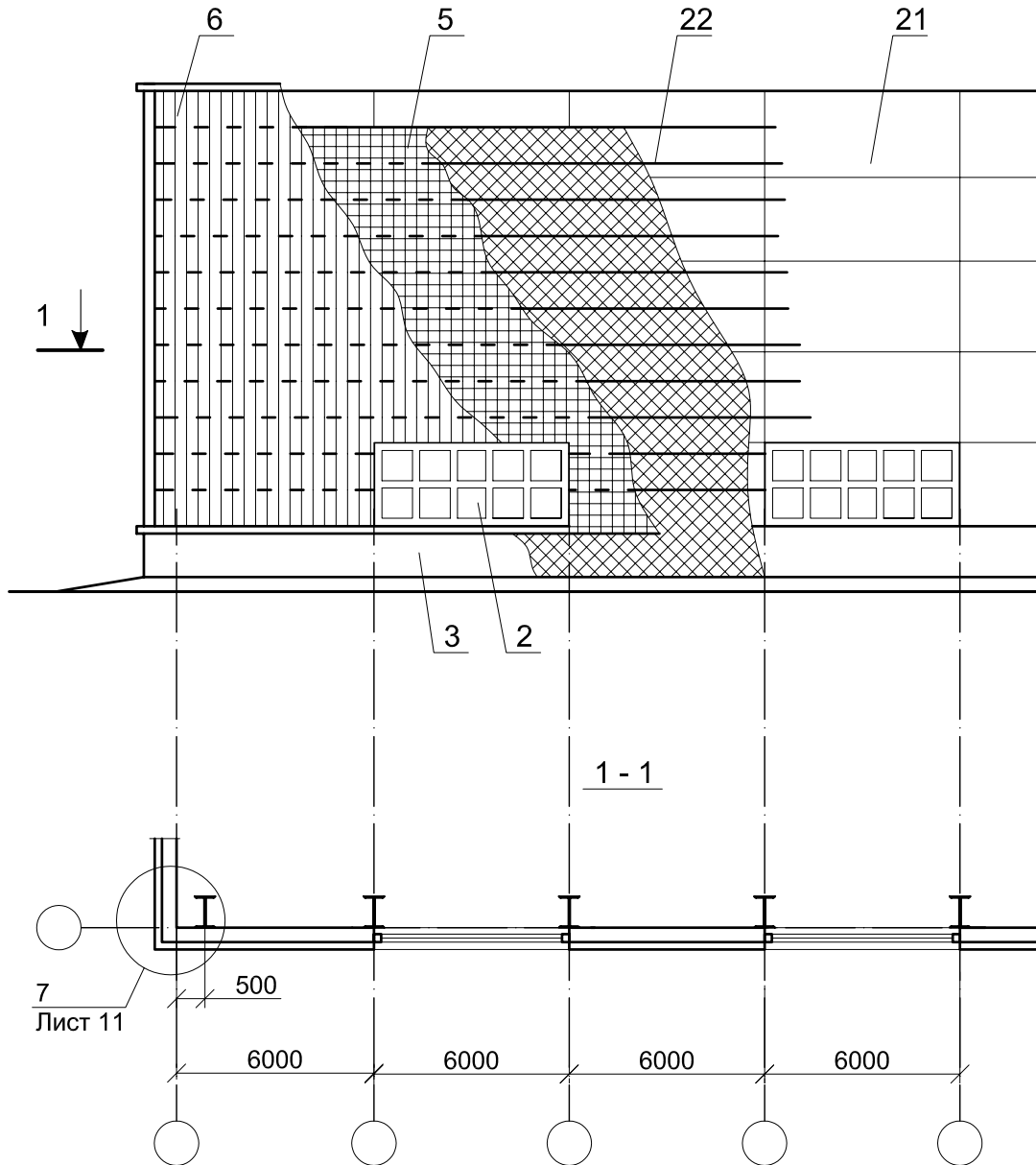
M24.13/05 — 2.3

Лист

3

Фрагмент фасада №4.

Самонесущие стены из сборных железобетонных панелей каркасного здания

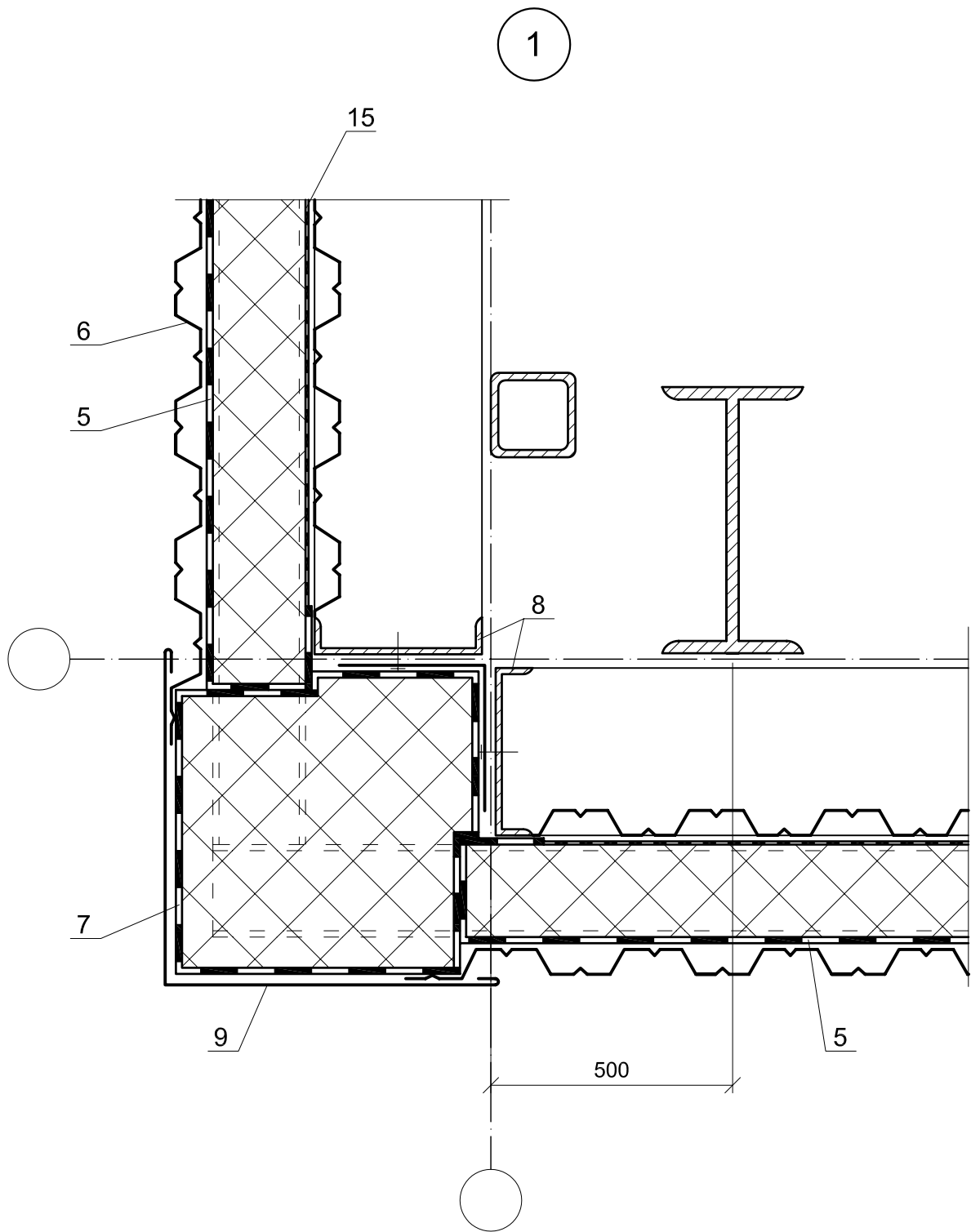


Изм.	Кол. уч.	Лист	№ док.	Подпись	Дата

M24.13/05 — 2.4

Лист

4



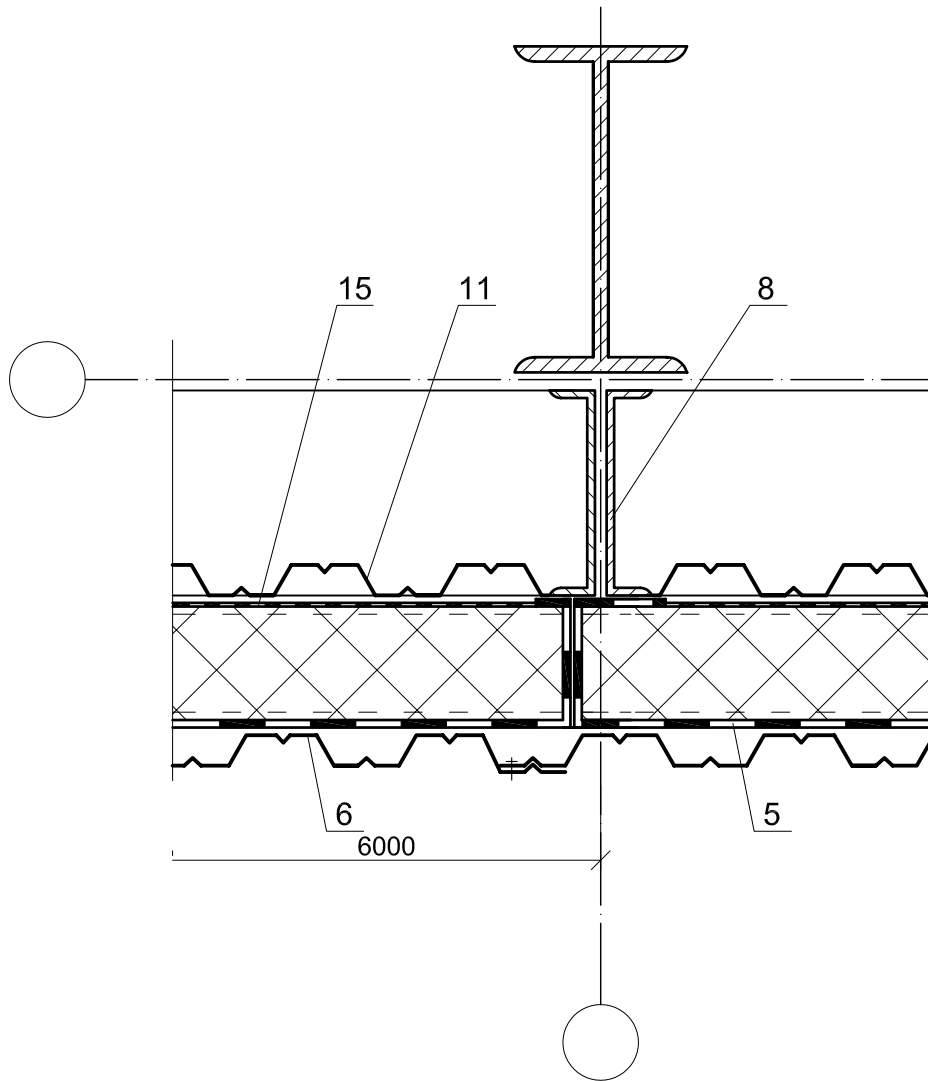
Изм.	Кол. уч.	Лист	№ док.	Подпись	Дата

M24.13/05 — 2.5

Лист

5

2

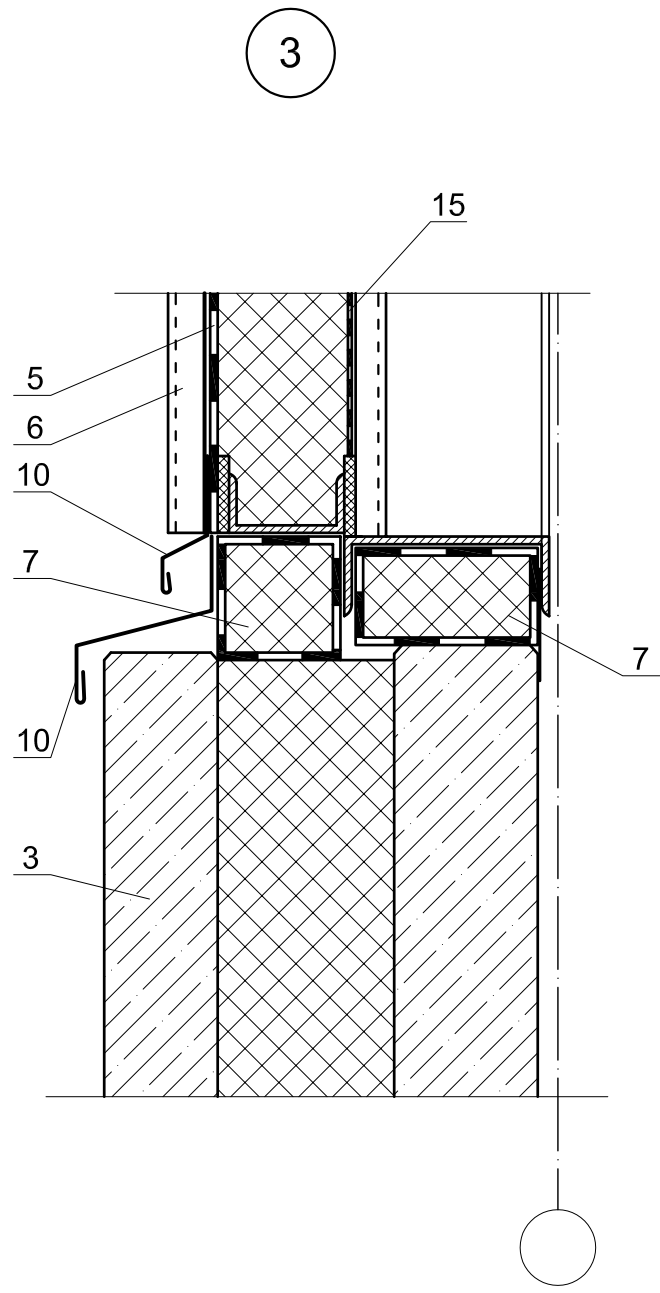


Изм.	Кол. уч.	Лист	№ док.	Подпись	Дата

M24.13/05 — 2.6

Лист

6



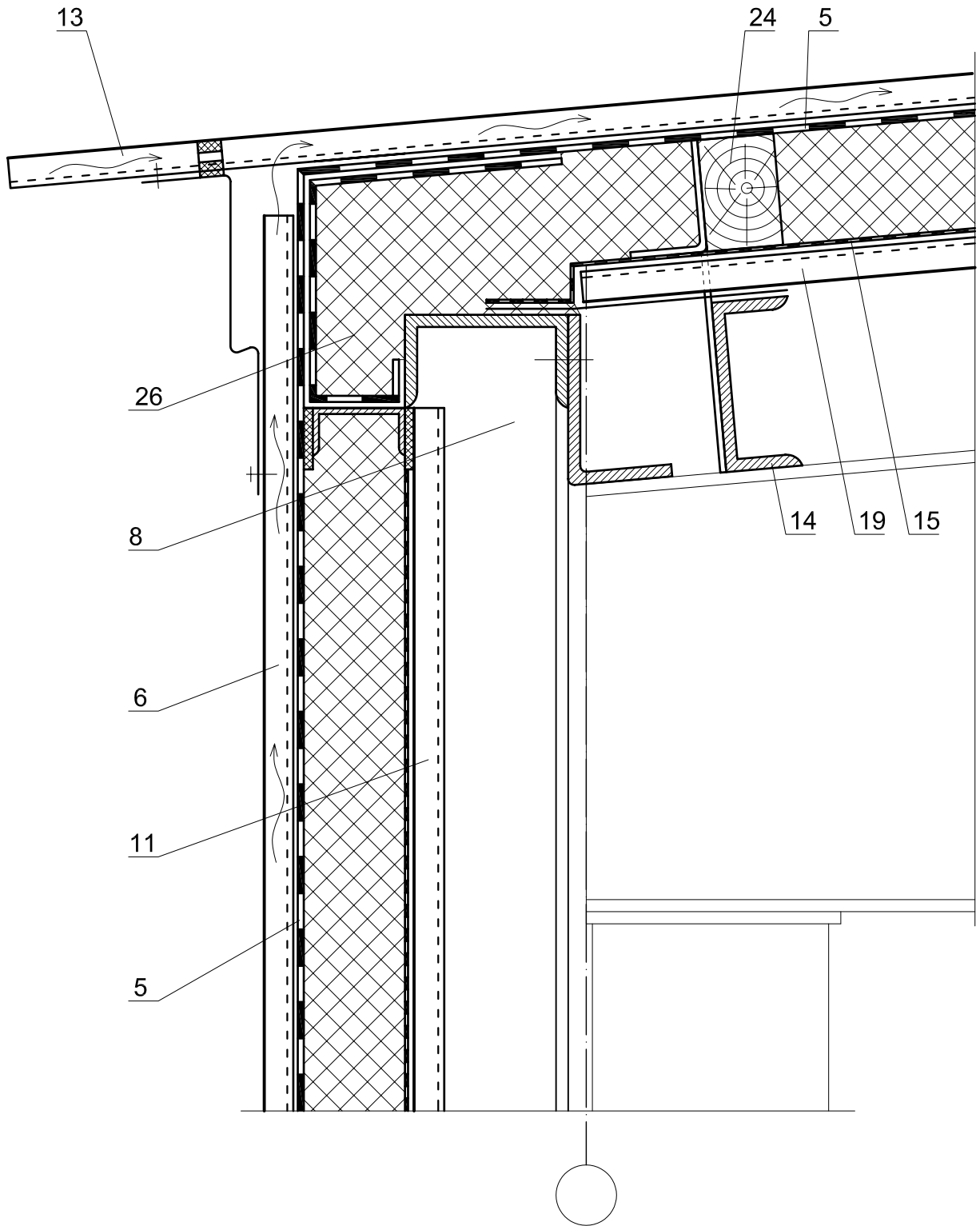
Изм.	Кол. уч.	Лист	№ док.	Подпись	Дата

M24.13/05 — 2.7

Лист

7

4

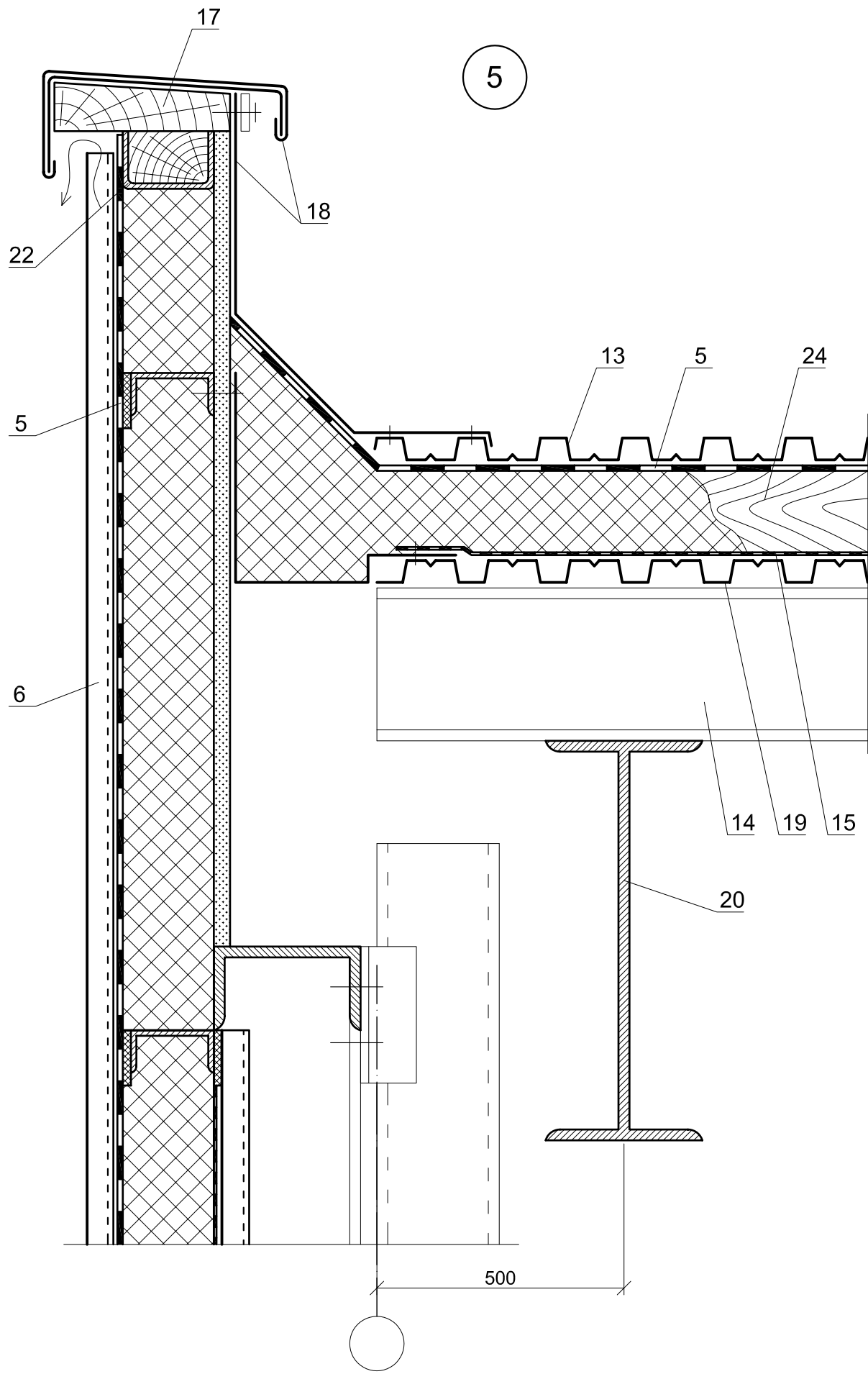


Изм.	Кол. уч.	Лист	№ док.	Подпись	Дата

M24.13/05 — 2.8

Лист

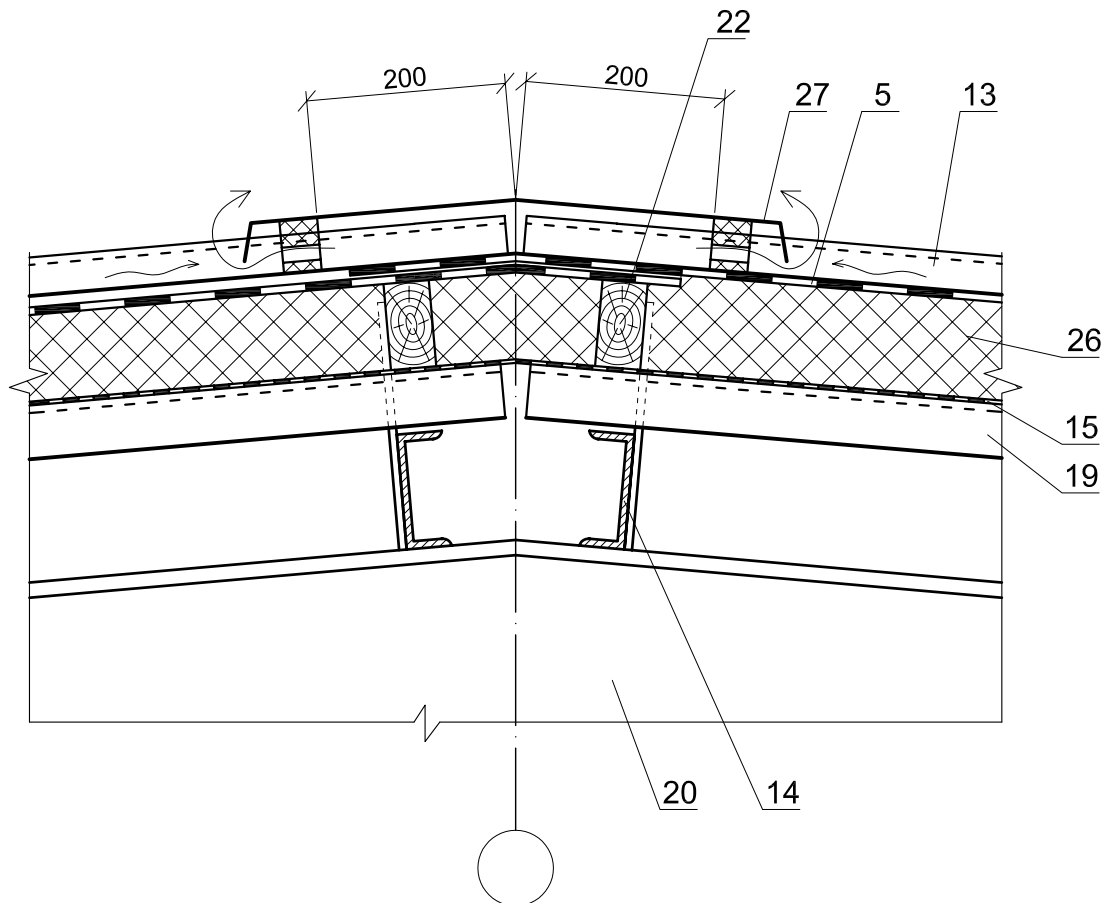
8



Изм.	Кол. уч.	Лист	№ док.	Подпись	Дата

M24.13/05 — 2.9

6



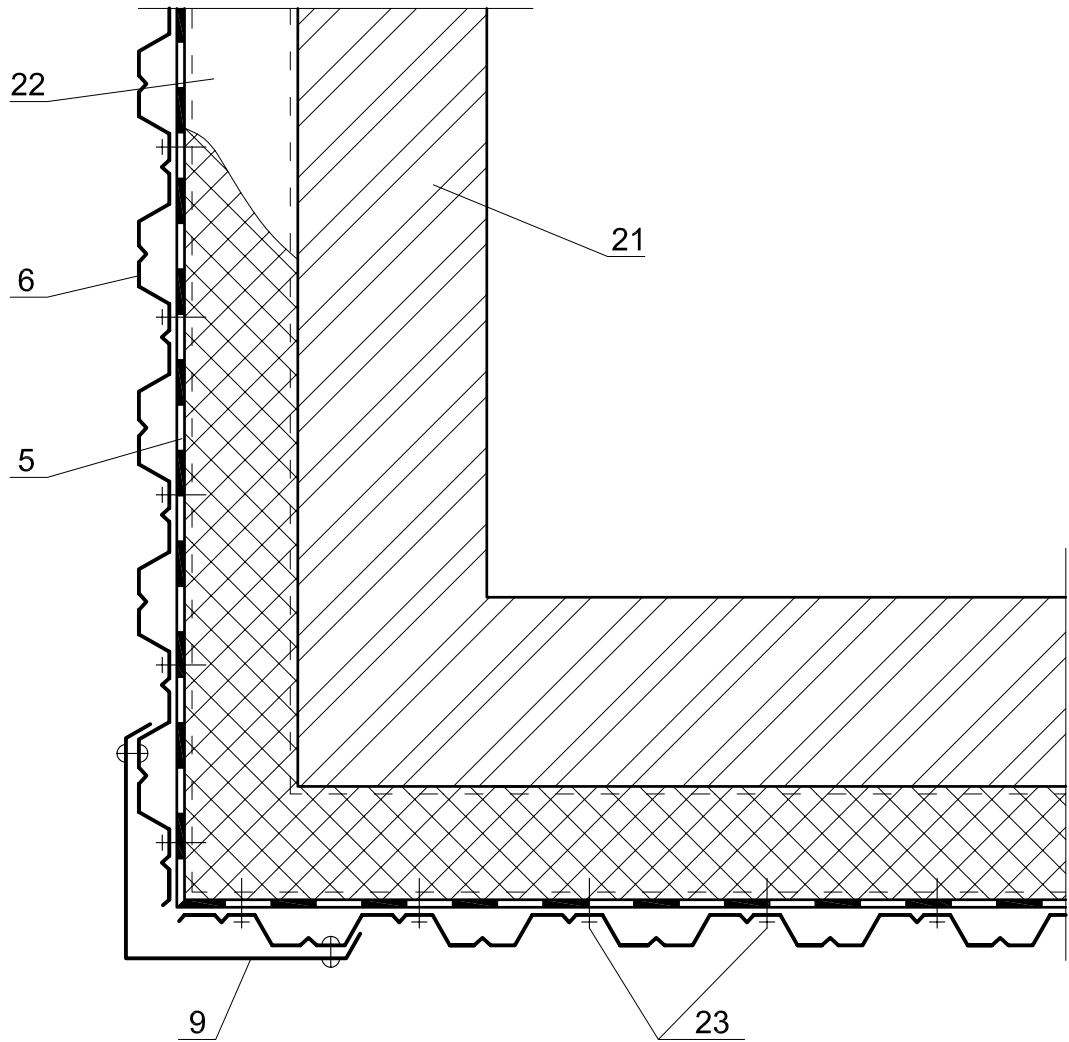
Изм.	Кол. уч.	Лист	№ док.	Подпись	Дата

M24.13/05 — 2.10

Лист

10

7



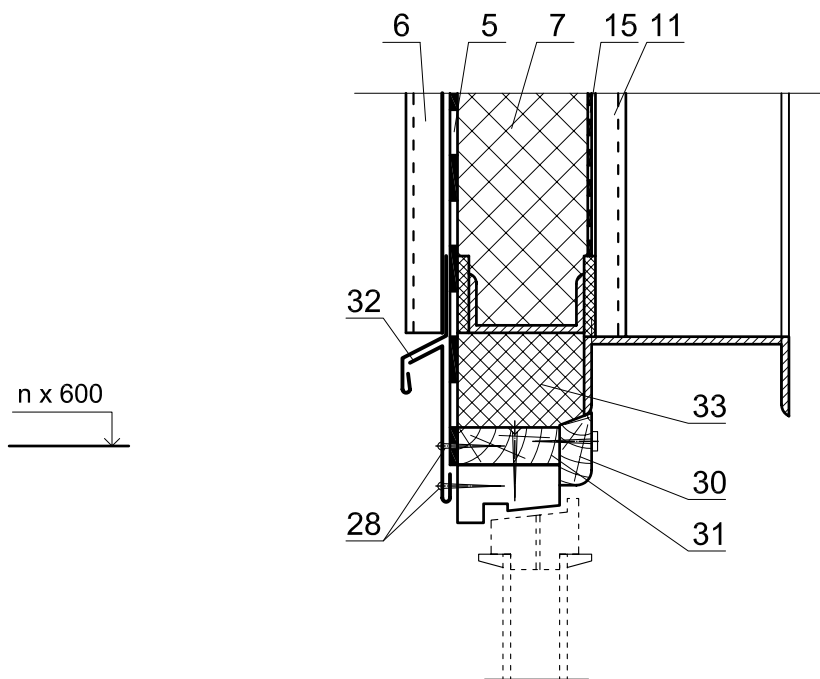
Изм.	Кол. уч.	Лист	№ док.	Подпись	Дата

M24.13/05 — 2.11

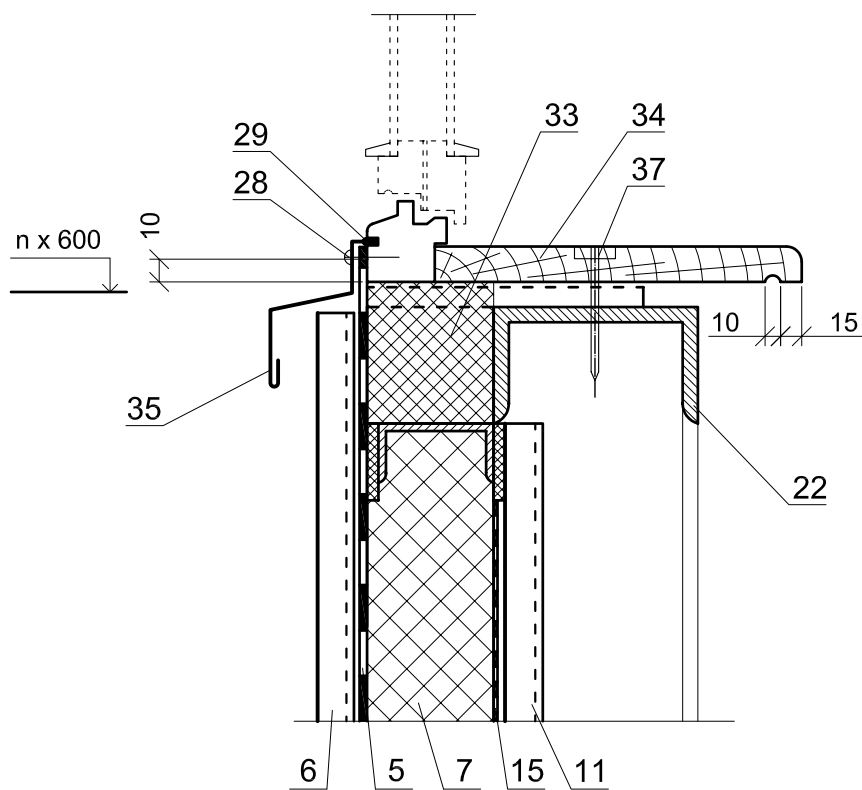
Лист

11

8a

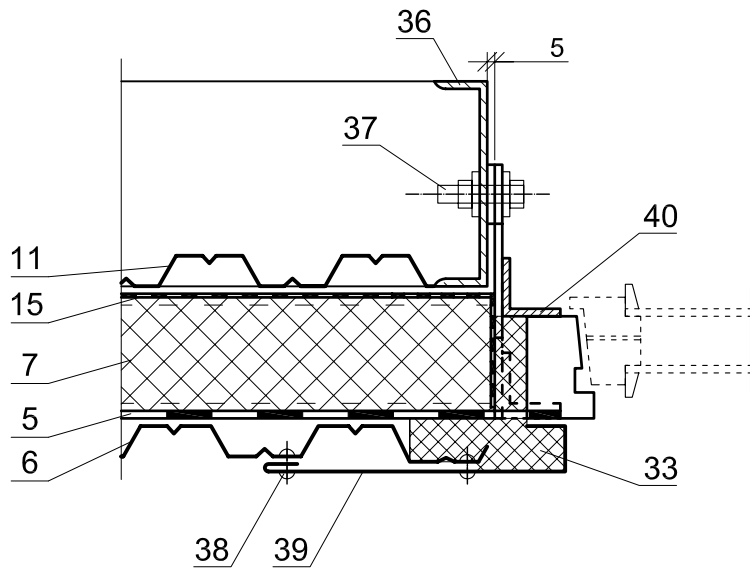


86

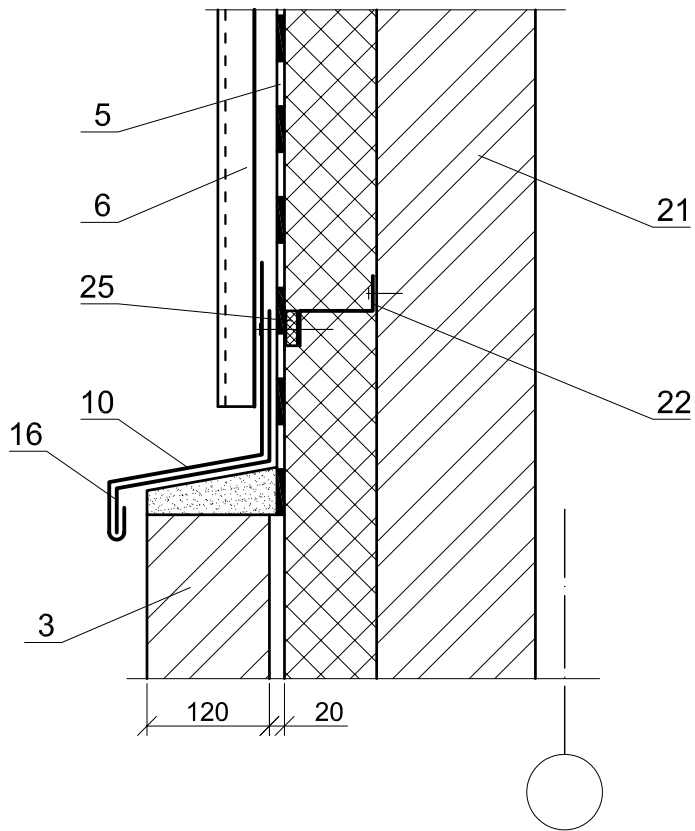


						M24.13/05 — 2.12	Лист
Изм.	Кол. уч.	Лист	№ док.	Подпись	Дата		12

8В



9



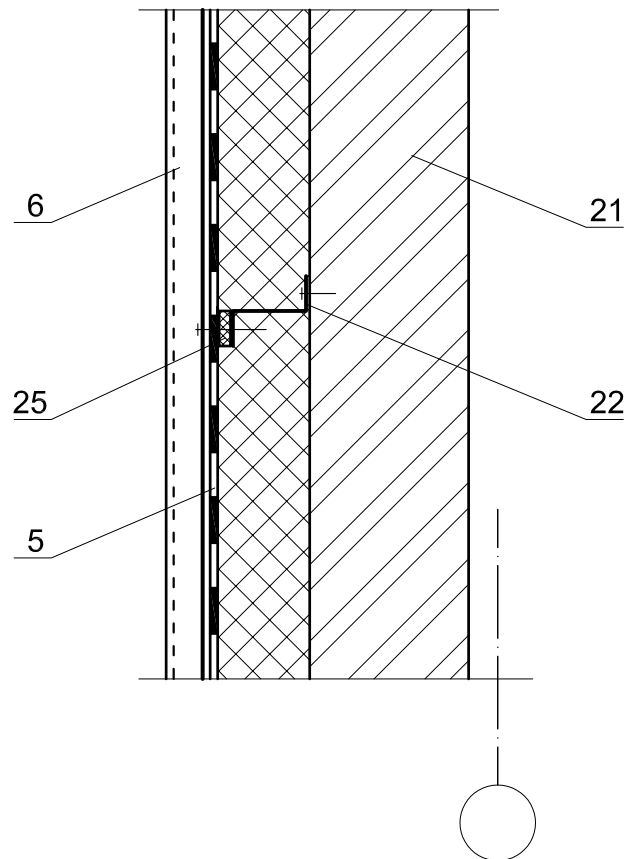
Изм.	Кол. уч.	Лист	№ док.	Подпись	Дата

M24.13/05 — 2.13

Лист

13

10



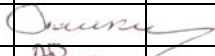
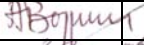
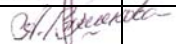
Изм.	Кол. уч.	Лист	№ док.	Подпись	Дата	Лист
						14

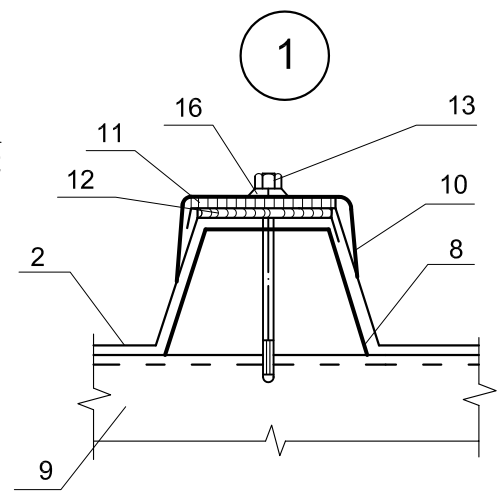
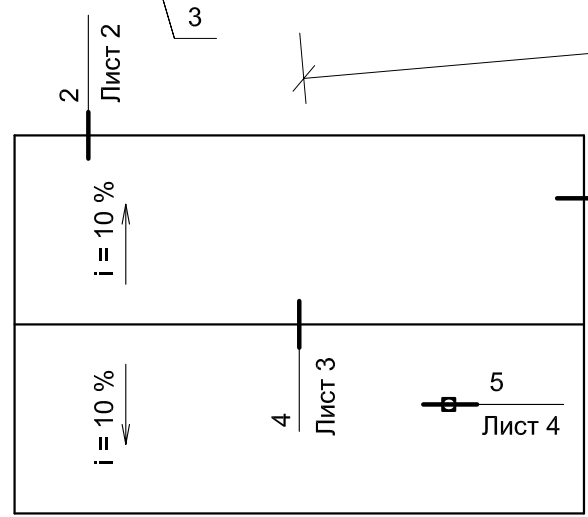
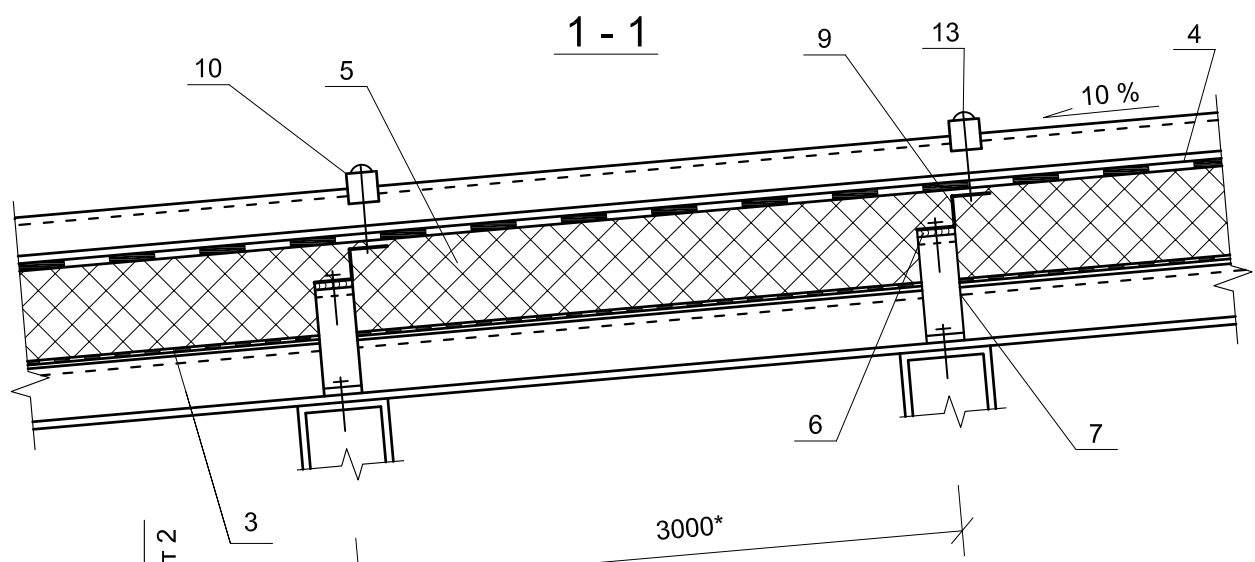
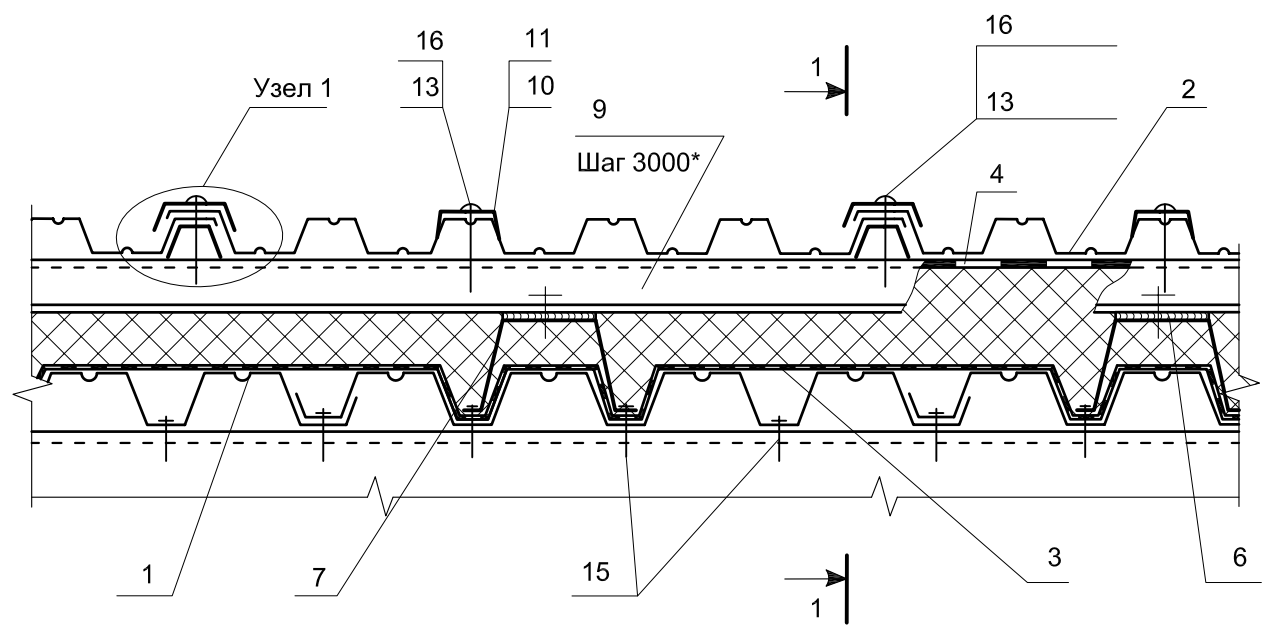
M24.13/05 — 2.14

РАЗДЕЛ 3

**ПОКРЫТИЯ С КРОВЛЕЙ ИЗ ОЦИНКОВАННЫХ
СТАЛЬНЫХ ПРОФЛИСТОВ**

№ поз.	Наименование	№ поз.	Наименование
1	Несущий стальной профилированный настил	21	Гребенчатый уплотнитель из пористой резины
2	Стальной профилированный настил	22	Труба
3	Пароизоляция	23	Стальной квадратный стакан с фланцем
4	Ветрозащита из пленки «Tyvek®»	24	Дополнительные прогоны
5	Теплоизоляция	25	Хомут
6	Термовкладыш из бакелизированной фанеры	26	Зонт из оцинкованной стали
7	Опорный элемент из стали $\delta = 3$ мм	27	Коньковый защитный фартук
8	Элемент жесткости $\delta = 2$ мм	28	Гребенка
9	Дистанционный прогон	29	Слив
10	Шайба стальная		
11	Герметизирующая лента		
12	Мастика герметизирующая		
13	Винт самонарезающий		
14	Заклепка комбинированная		
15	Винт самонарезающий		
16	Шайба неопреновая		
17	Заглушка из минераловатного мата		
18	Стальная гребенка по форме профлиста		
19	Оцинкованная сталь $\delta = 0,8$ мм		
20	Защитный фартук из оцинкованной стали $\delta = 0,8$ мм		

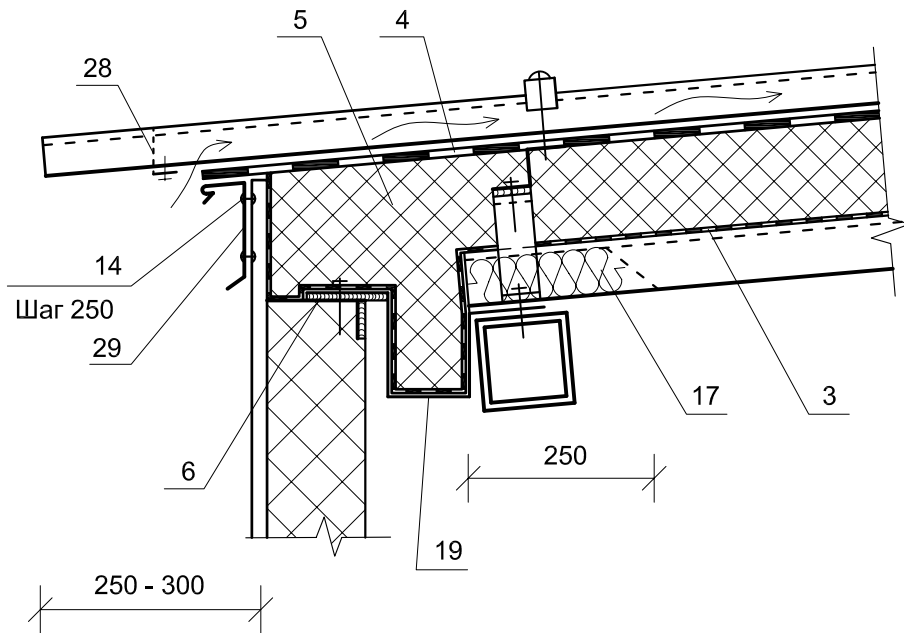
Изм.	Кол.уч.	Лист	№ док.	Подпись	Дата	M24.13/05-3.0		
Зам. ген. дир.		Гликин						
Рук. отд.		Воронин				МП	1	1
Инженер		Пешкова				ОАО ЦНИИПРОМЗДАНИЙ г. Москва. 2005 г.		
						Экспликация материалов и деталей к узлам покрытия с кровлей из профилированных стальных листов		



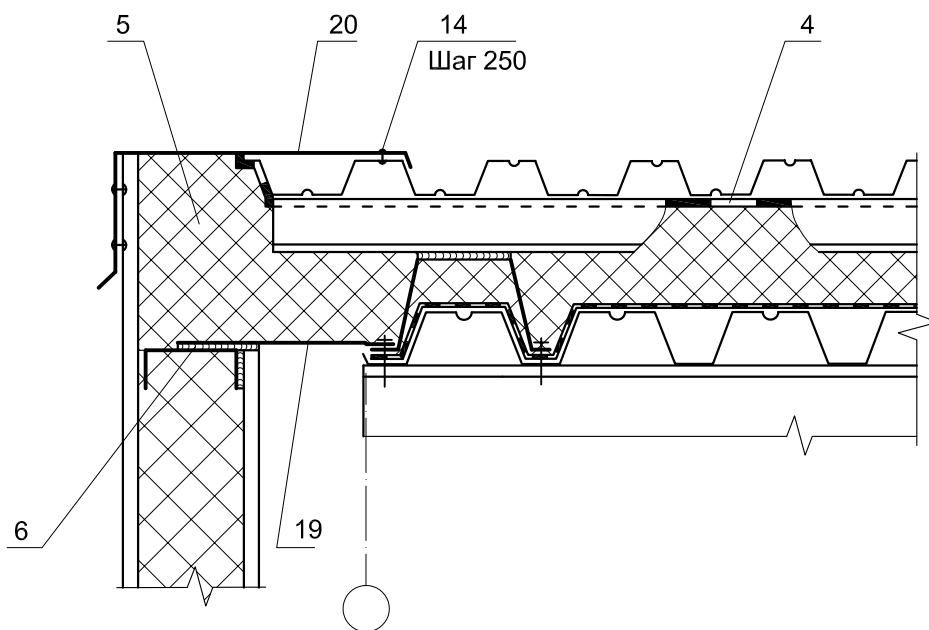
* - справочный размер

M24.13/05 — 3.1					
Изм.	Кол. уч.	Лист	№ док.	Подпись	Дата
Зам. ген. дир.	Гликин			<i>[Signature]</i>	
Рук. отд.	Воронин			<i>[Signature]</i>	
Инженер	Пешкова			<i>[Signature]</i>	
				Покрытие с кровлей из профилированных стальных листов. Схема маркировки узлов.	
Стадия	Лист	Листов			
МП	1	5			
ОАО ЦНИИПРОМЗДАНИЙ г. Москва 2005 г.					

2



3



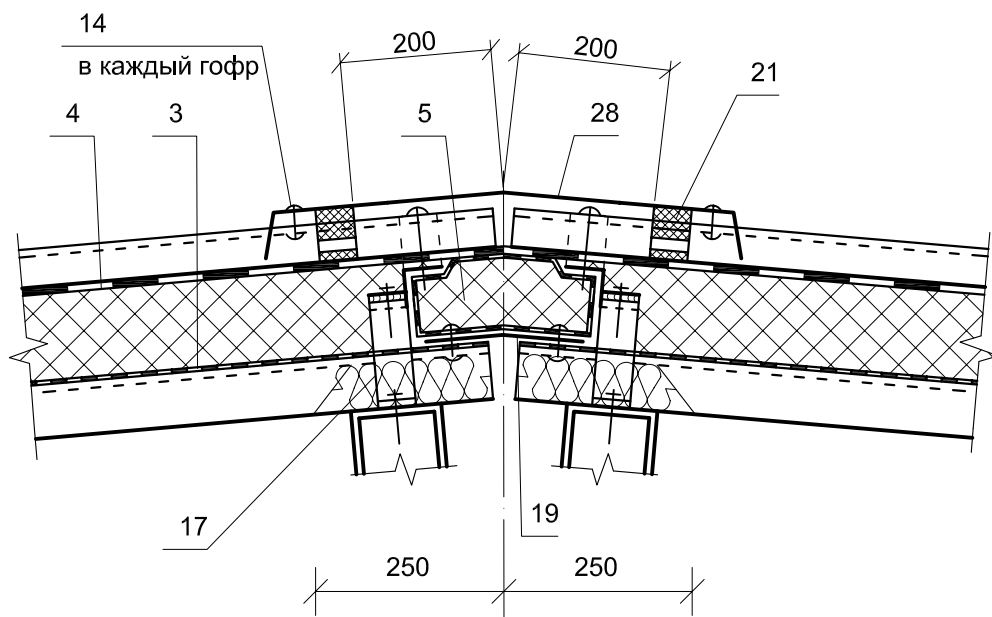
Изм.	Кол. уч.	Лист	№ док.	Подпись	Дата

M24.13/05 — 3.2

Лист

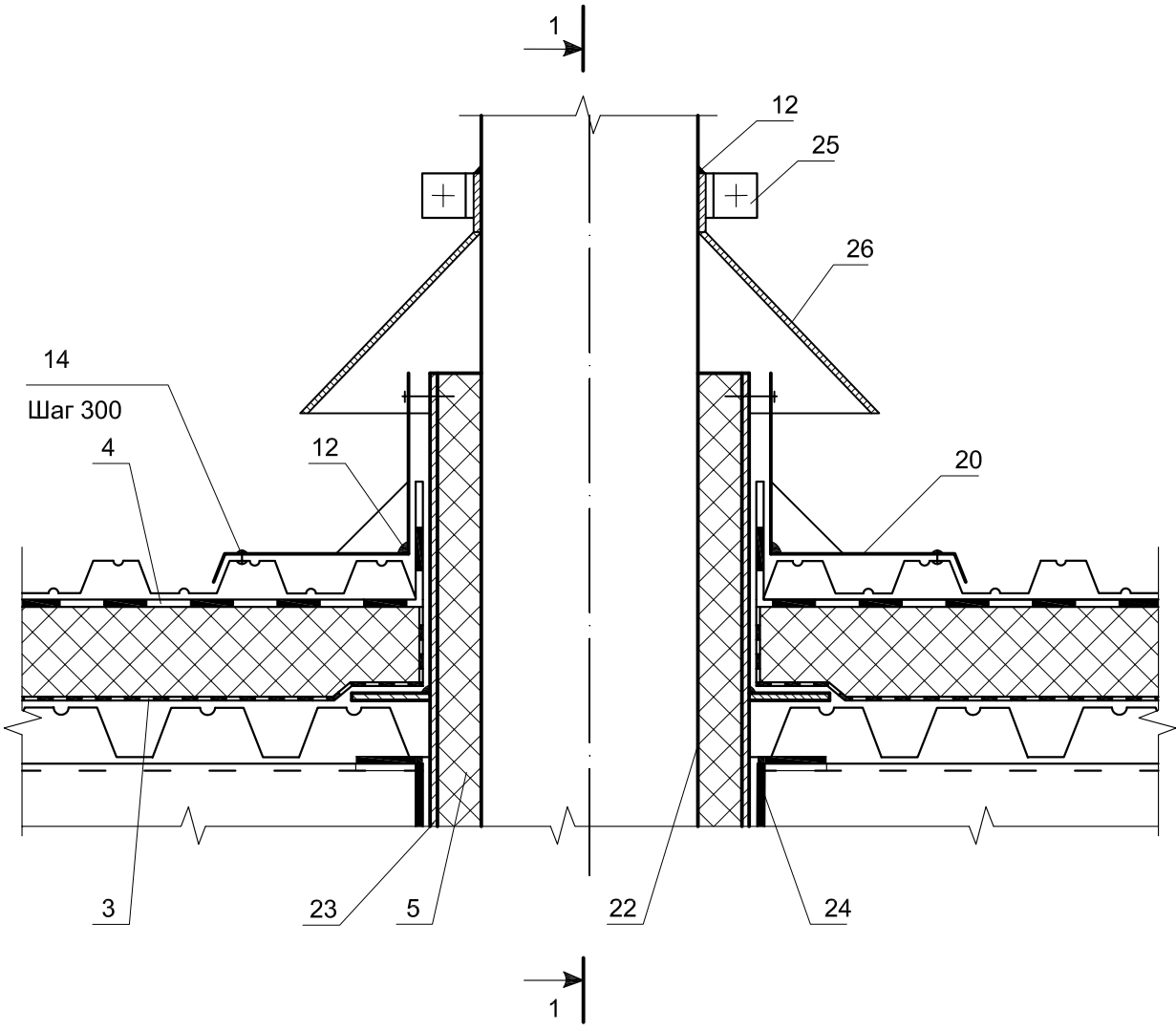
2

4



						М24.13/05 — 3.3	Лист
Изм.	Кол. уч.	Лист	№ док.	Подпись	Дата		3

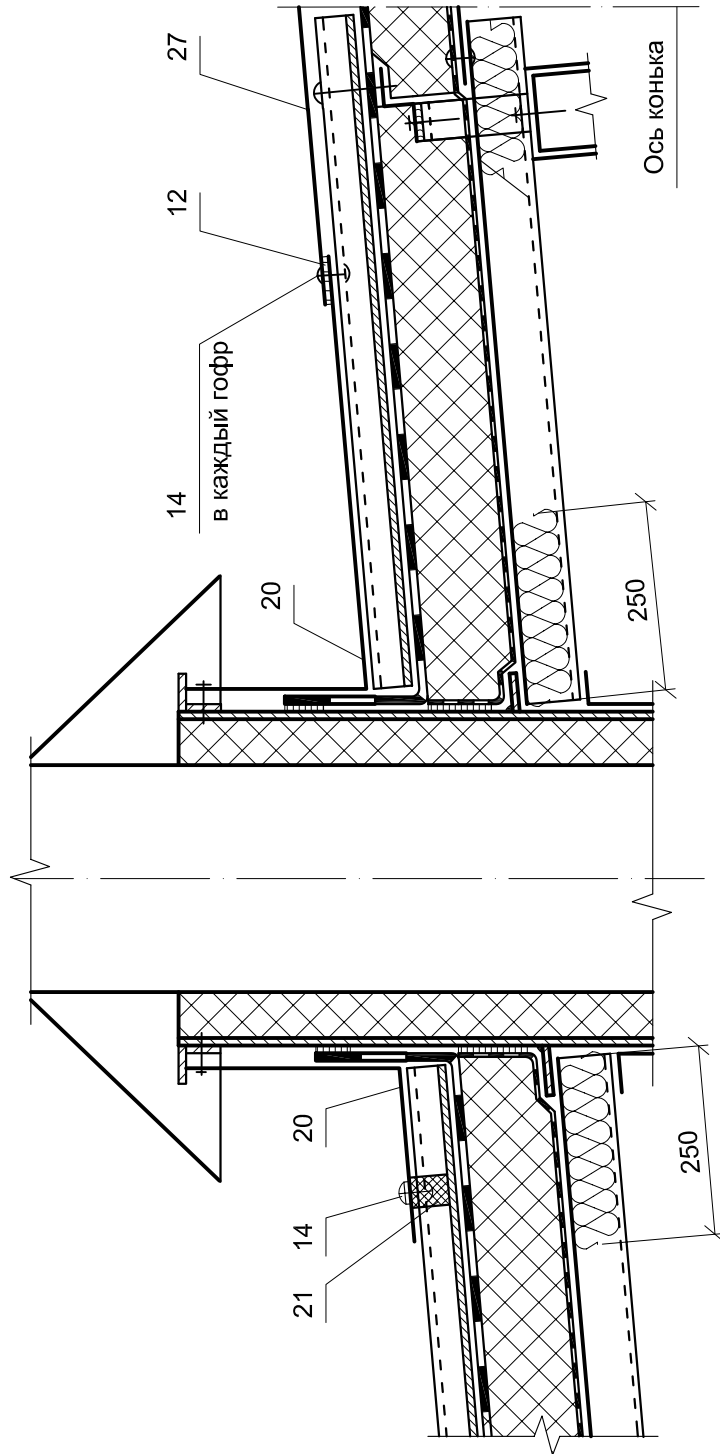
5



Изм.	Кол. уч.	Лист	№ док.	Подпись	Дата

M24.13/05 — 3.4

1 - 1 (узел 5)



Изм.	Кол. уч.	Лист	№ док.	Подпись	Дата

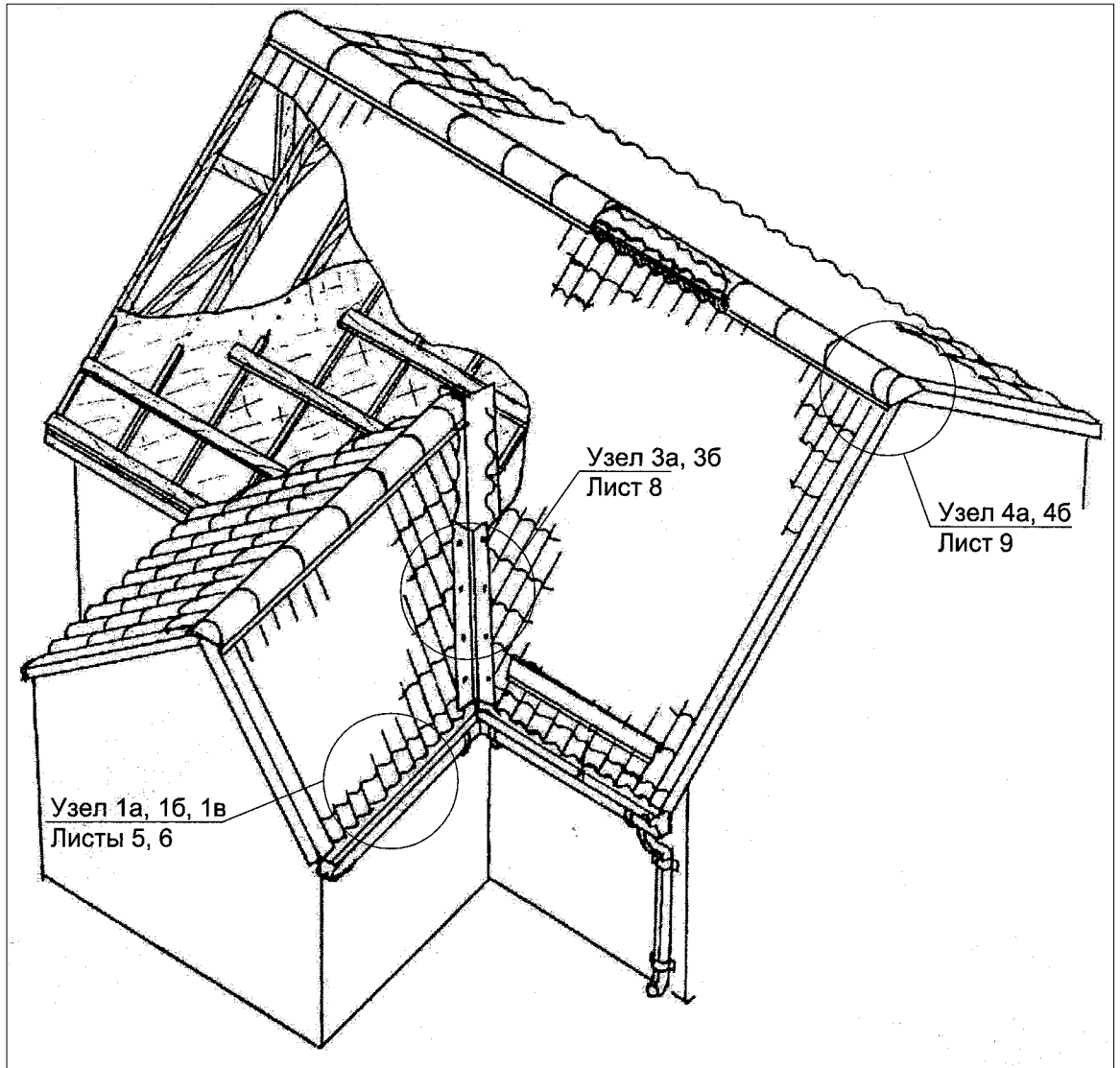
M24.13/05 — 3.5

Лист

5

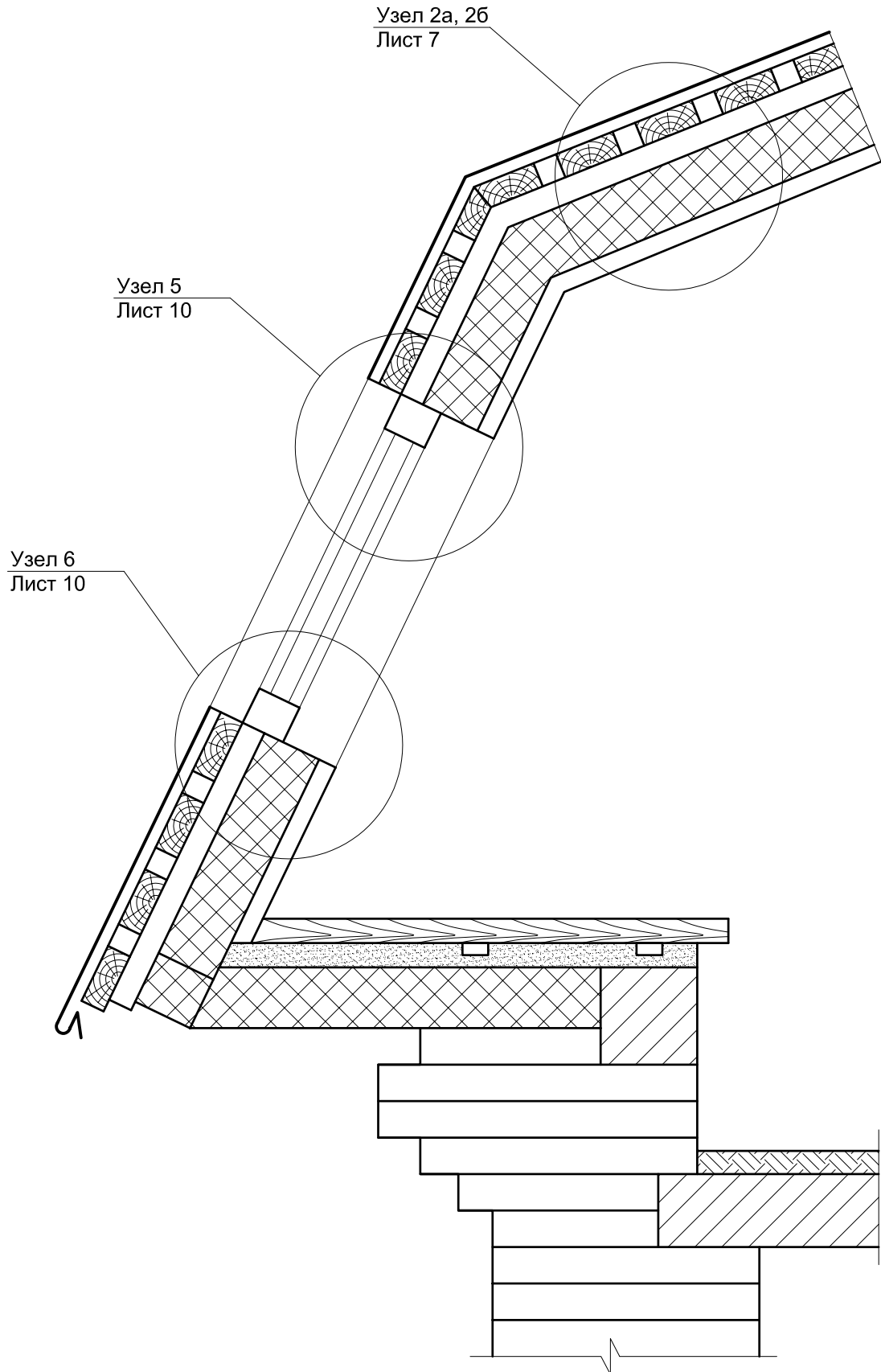
РАЗДЕЛ 4

**ОГРАЖДАЮЩИЕ КОНСТРУКЦИИ
МАНСАРД И ЧЕРДАКОВ**



						M24.13/05 — 4.1		
Изм.	Кол. уч.	Лист	№ док.	Подпись	Дата			
Зам. ген. дир.	Гликин			<i>Гликин</i>		Стадия	Лист	Листов
Рук. отд.	Воронин			<i>Воронин</i>		МП	1	19
Инженер	Пешкова			<i>Пешкова</i>		ОАО ЦНИИПРОМЗДАНИЙ г. Москва 2004 г.		

Ограждающие конструкции
мансард и чердаков



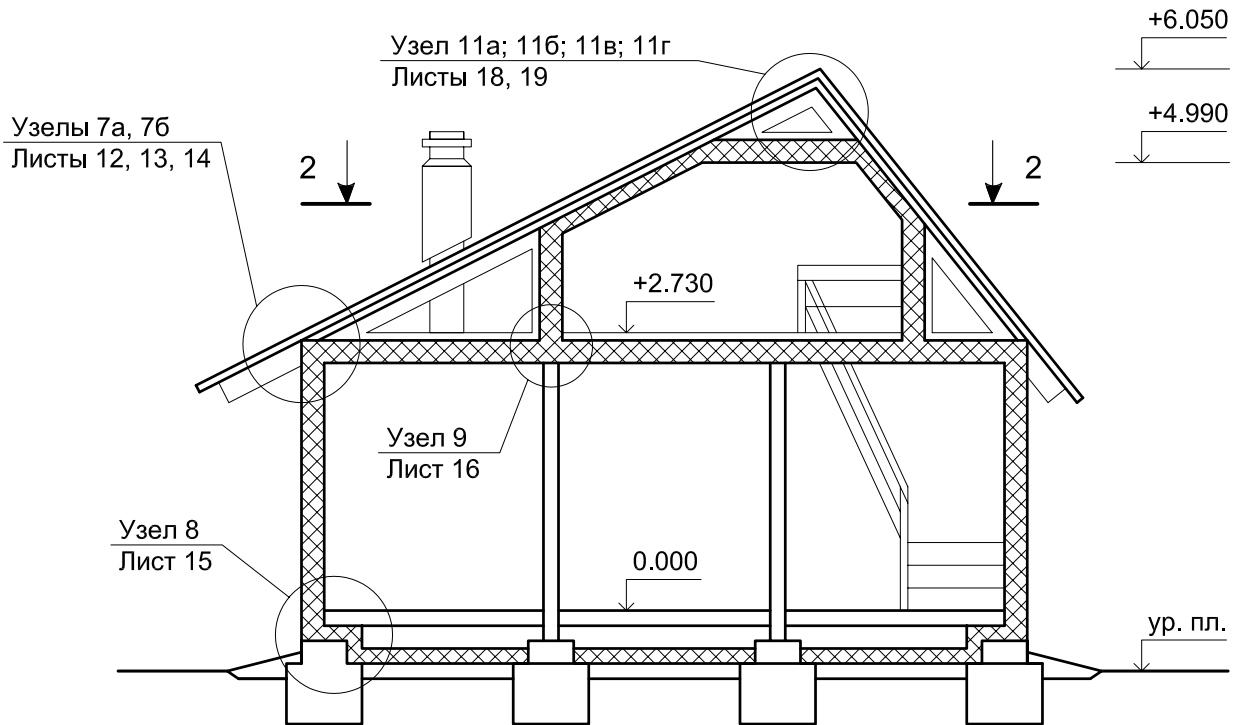
Изм.	Кол. уч.	Лист	№ док.	Подпись	Дата

M24.13/05 — 4.2

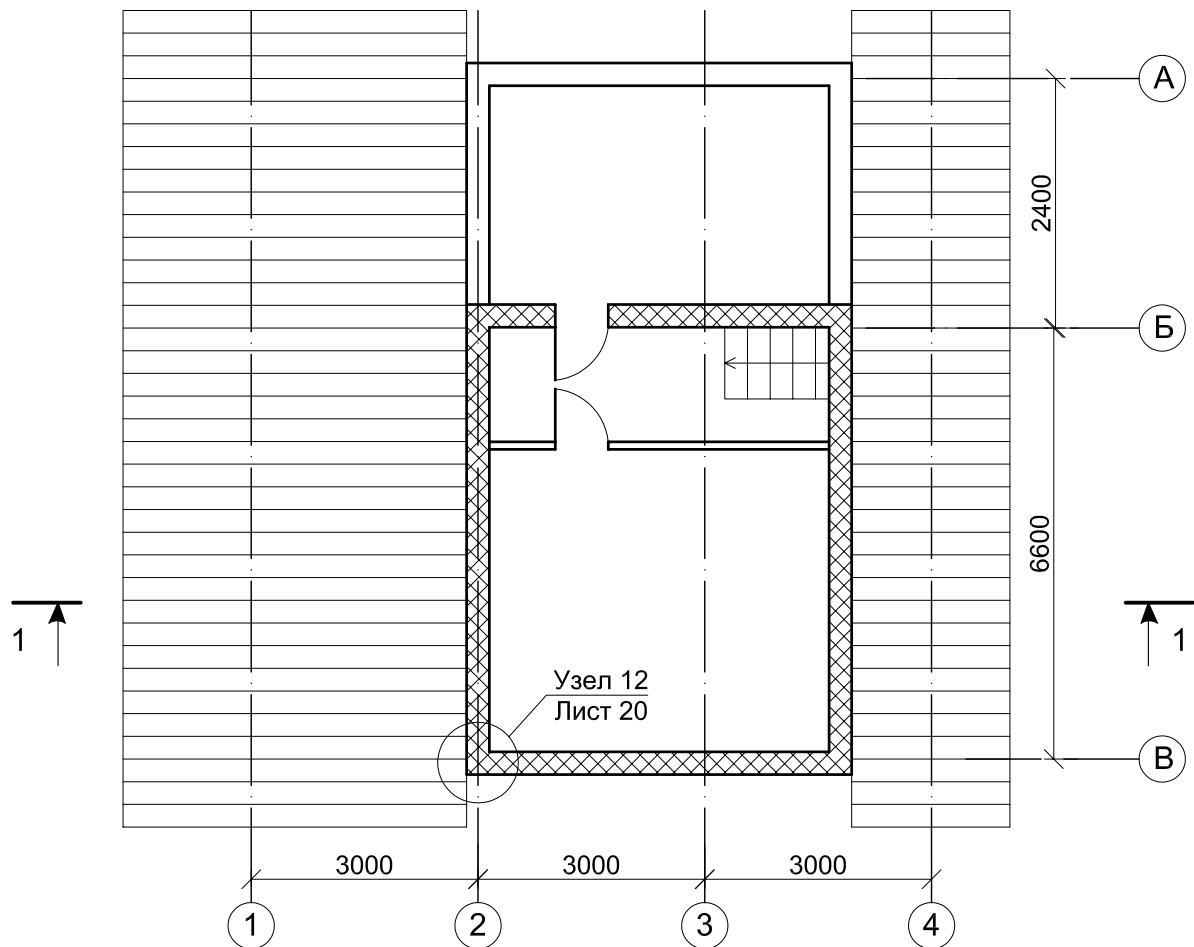
Лист

2

1 - 1



2 - 2



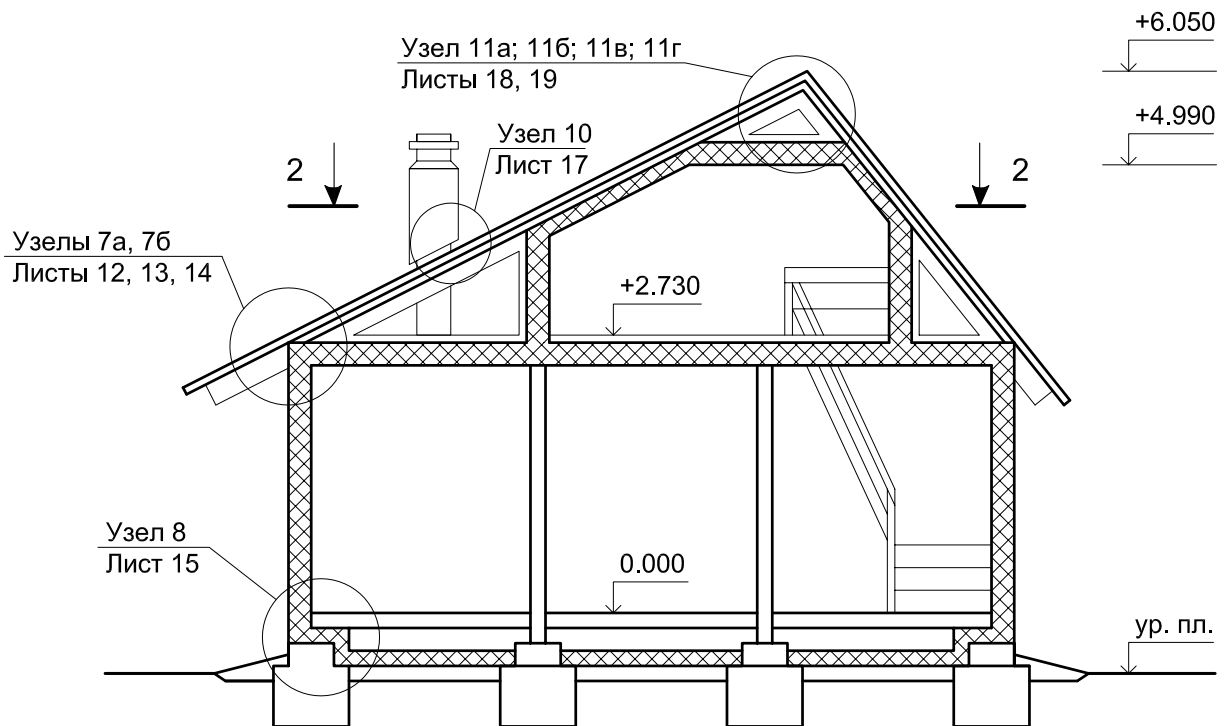
Изм.	Кол. уч.	Лист	№ док.	Подпись	Дата

M24.13/05 — 4.3

Лист

3

3 - 3



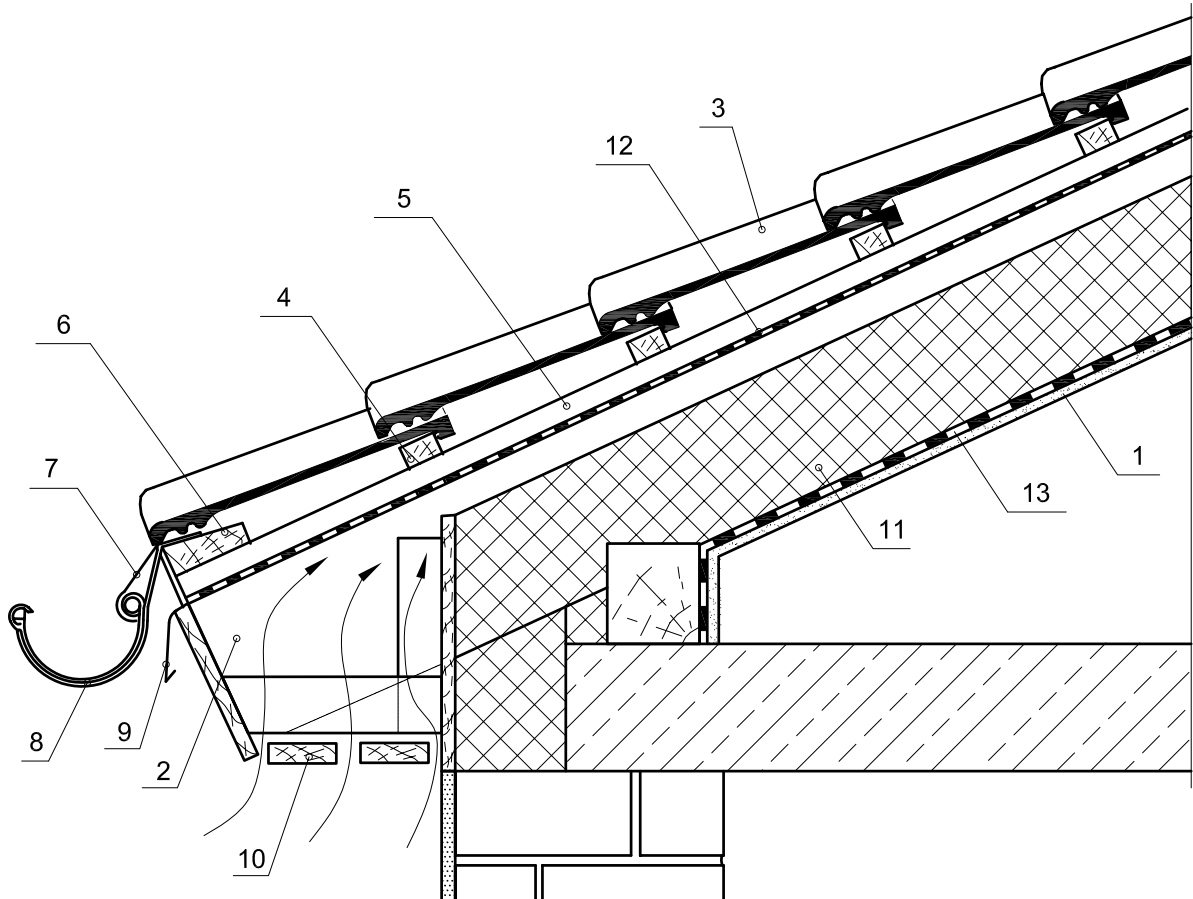
Изм.	Кол. уч.	Лист	№ док.	Подпись	Дата

M24.13/05 — 4.4

Лист

4

1a



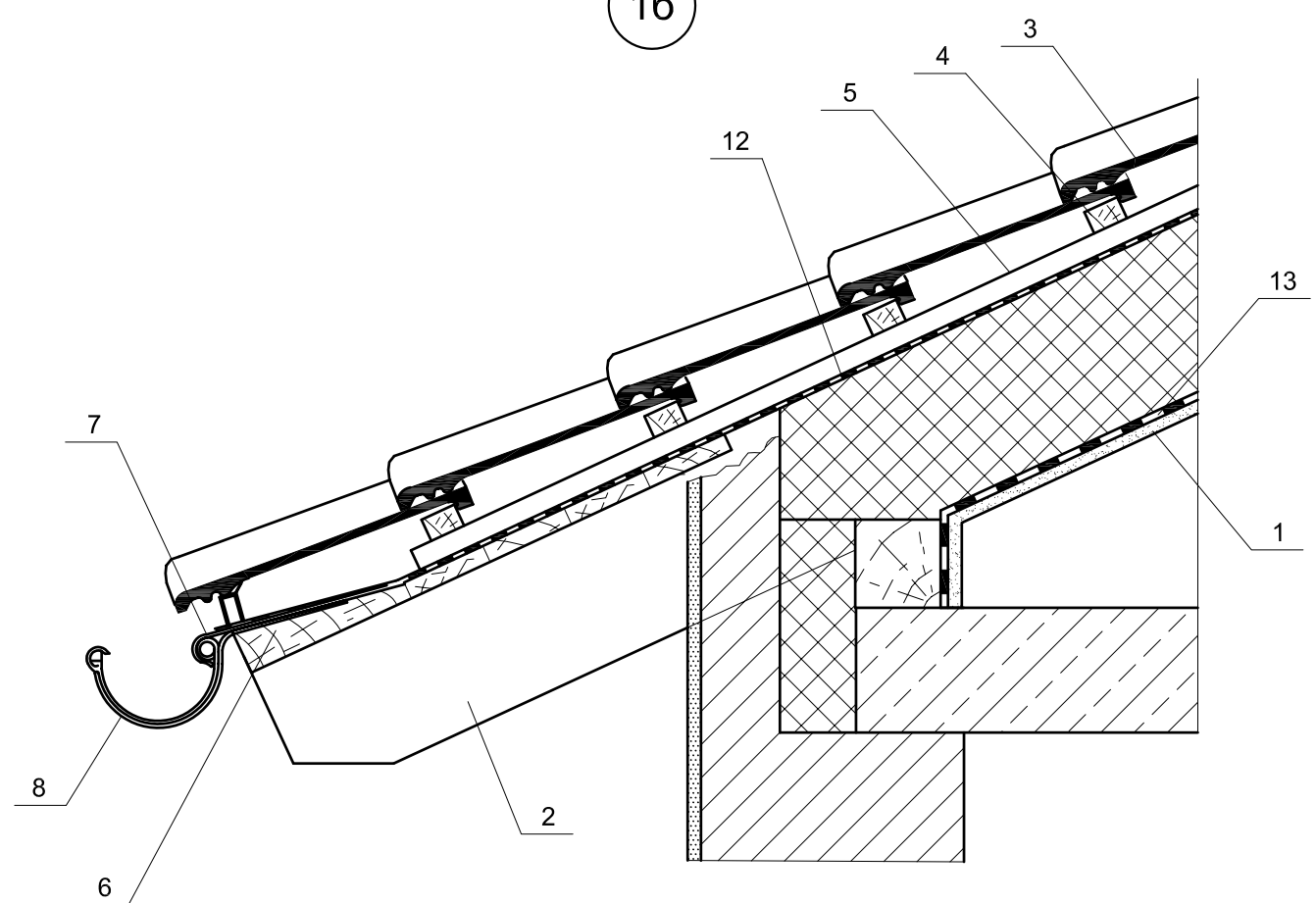
Изм.	Кол. уч.	Лист	№ док.	Подпись	Дата

M24.13/05 — 4.5

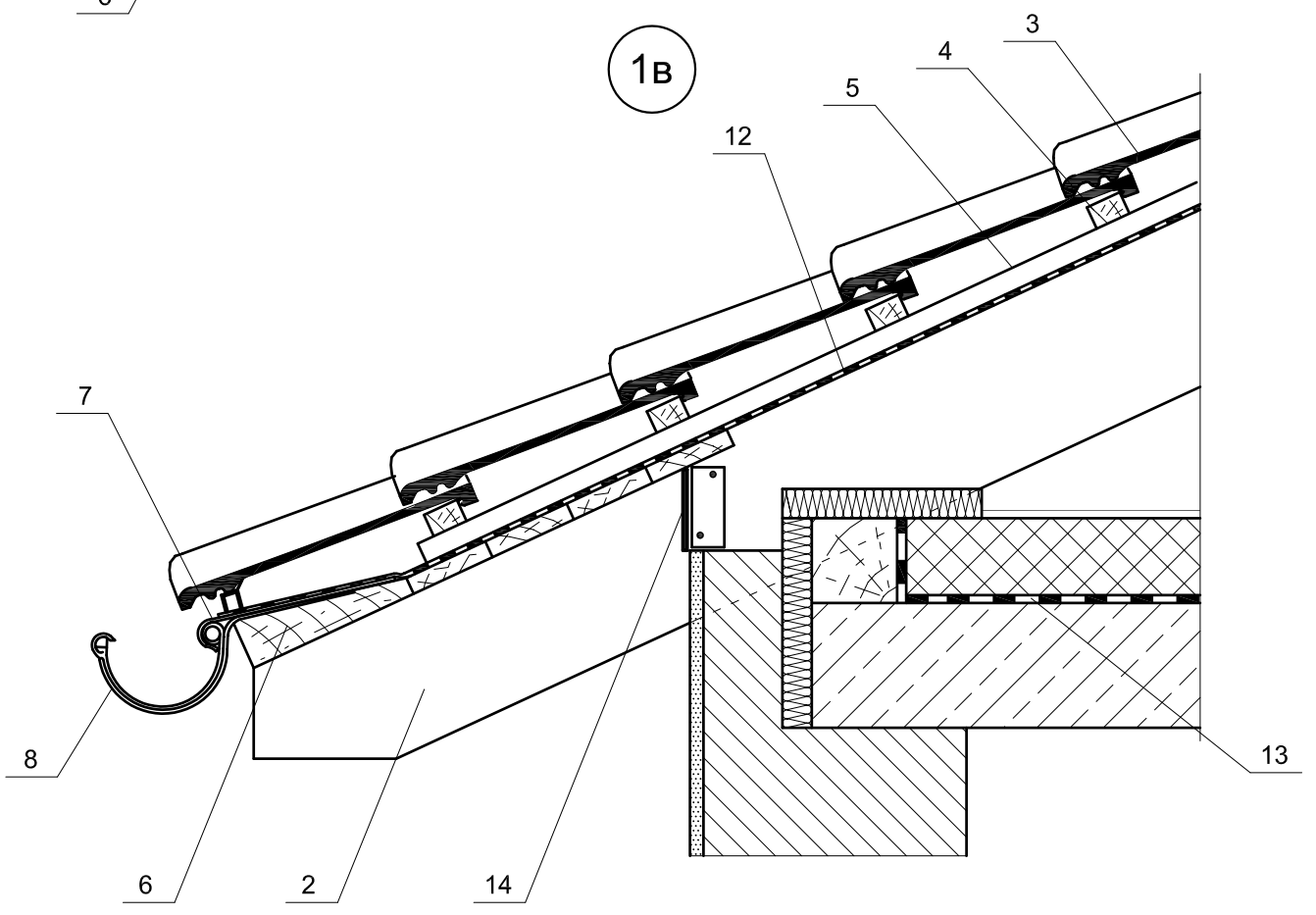
Лист

5

16

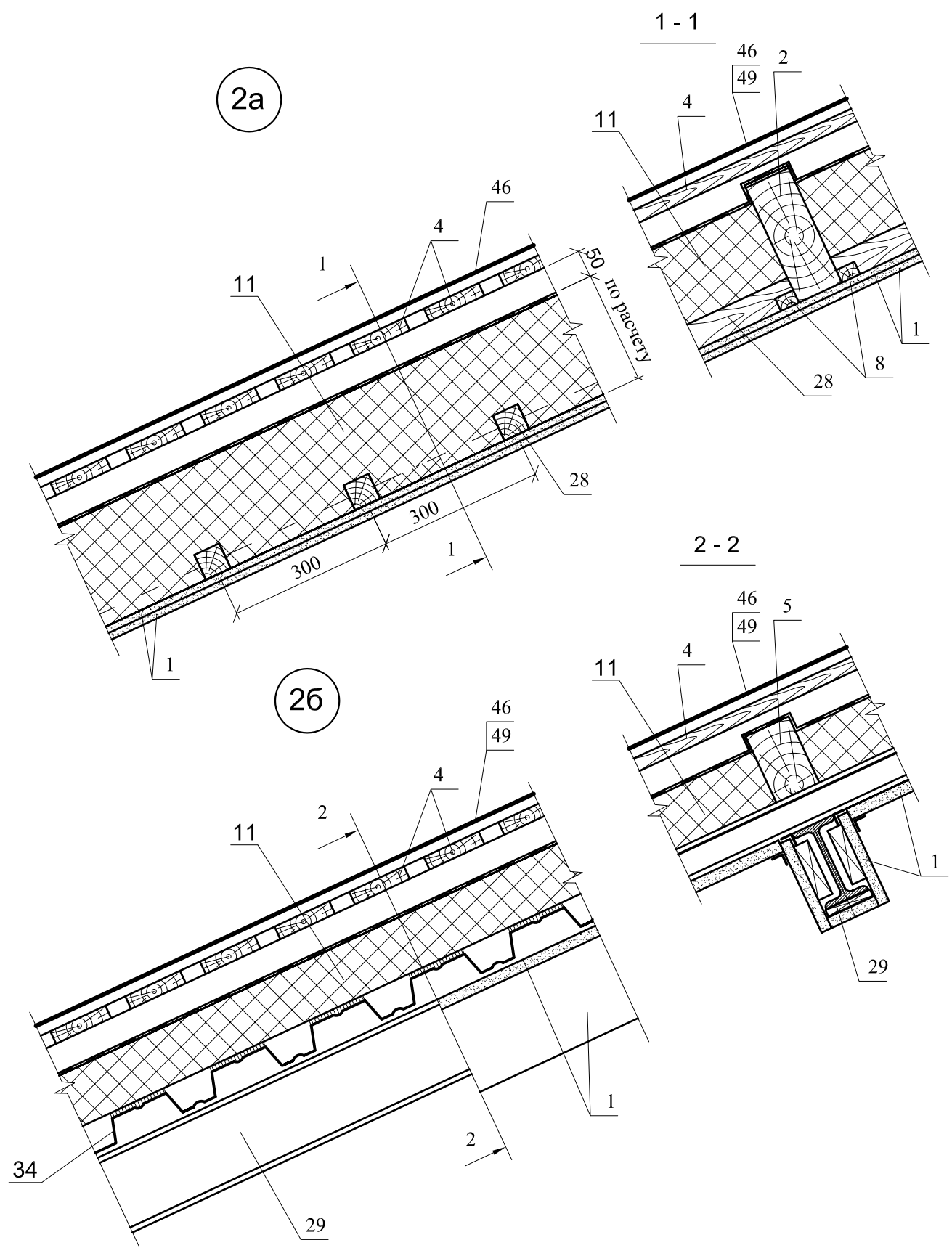


1В



Изм.	Кол. уч.	Лист	№ док.	Подпись	Дата

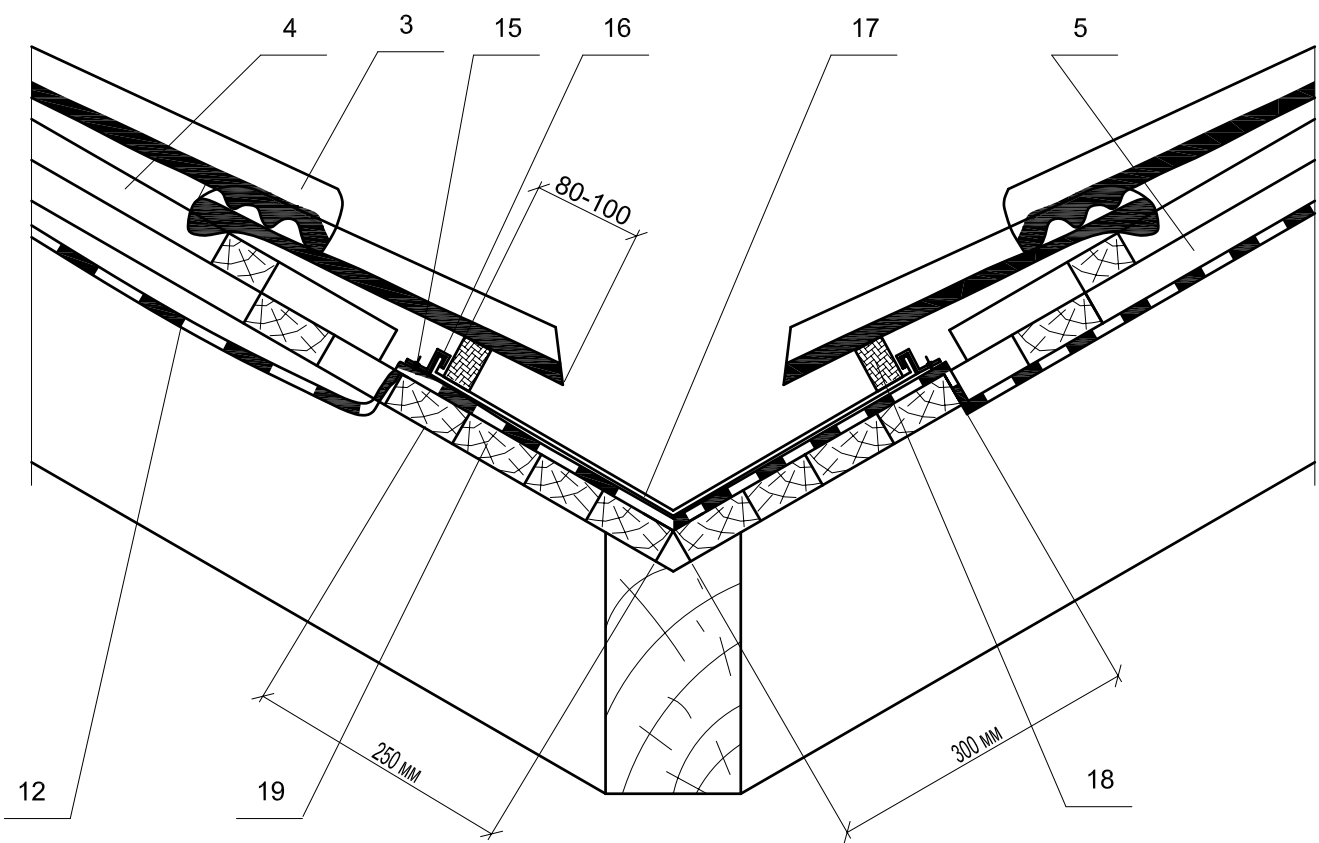
M24.13/05 — 4.6



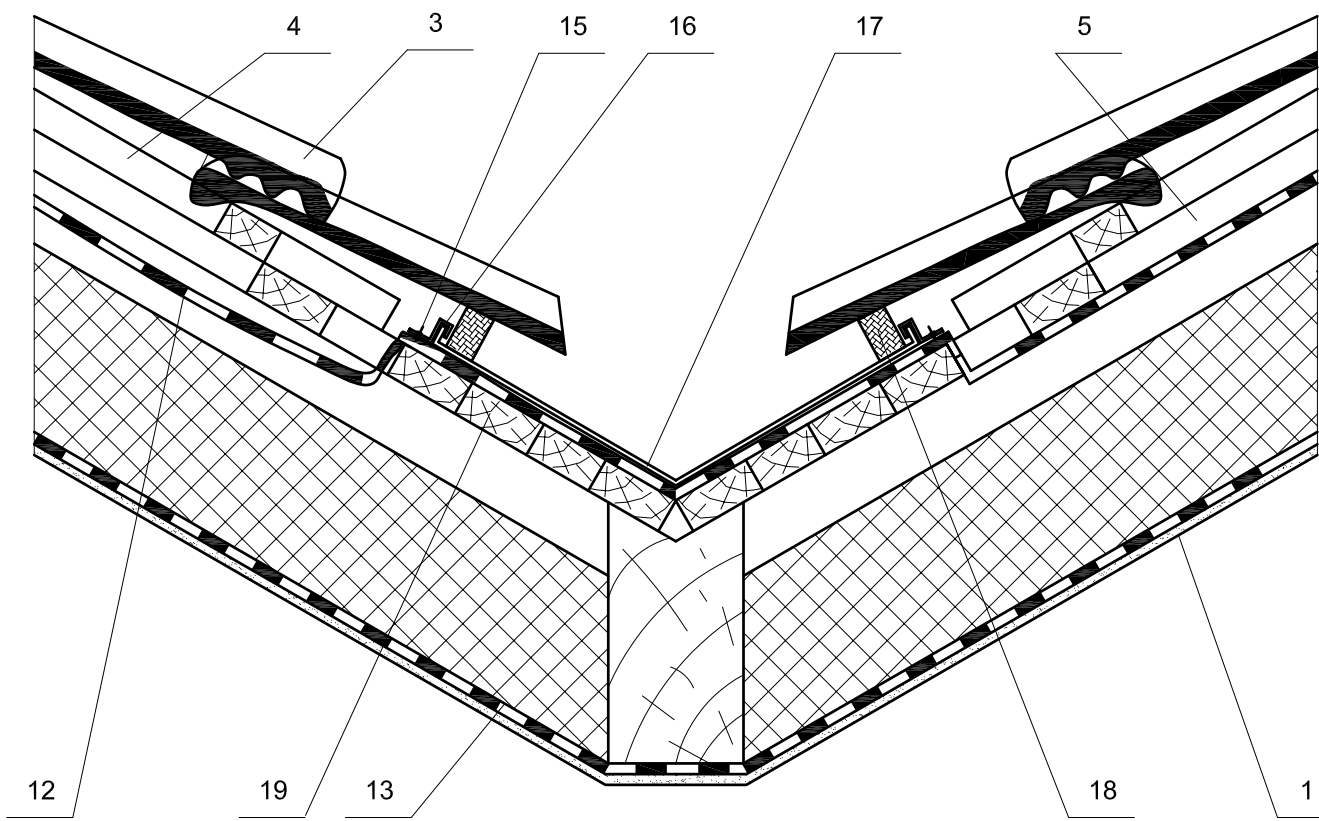
Изм.	Кол. уч.	Лист	№ док.	Подпись	Дата

M24.13/05 — 4.7

3а

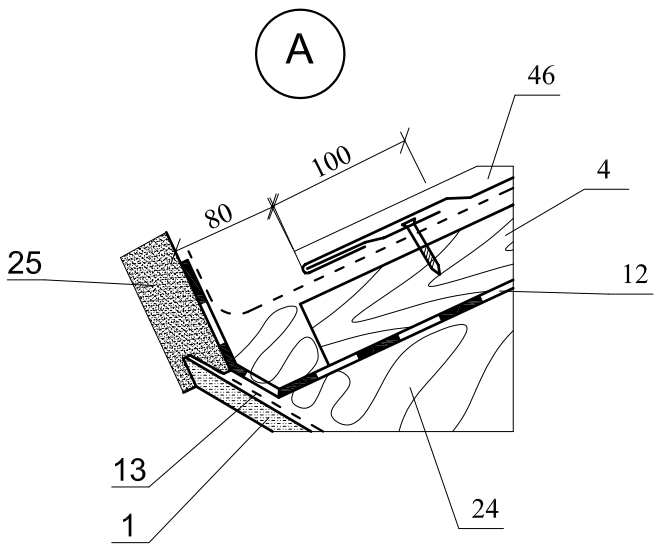


3б

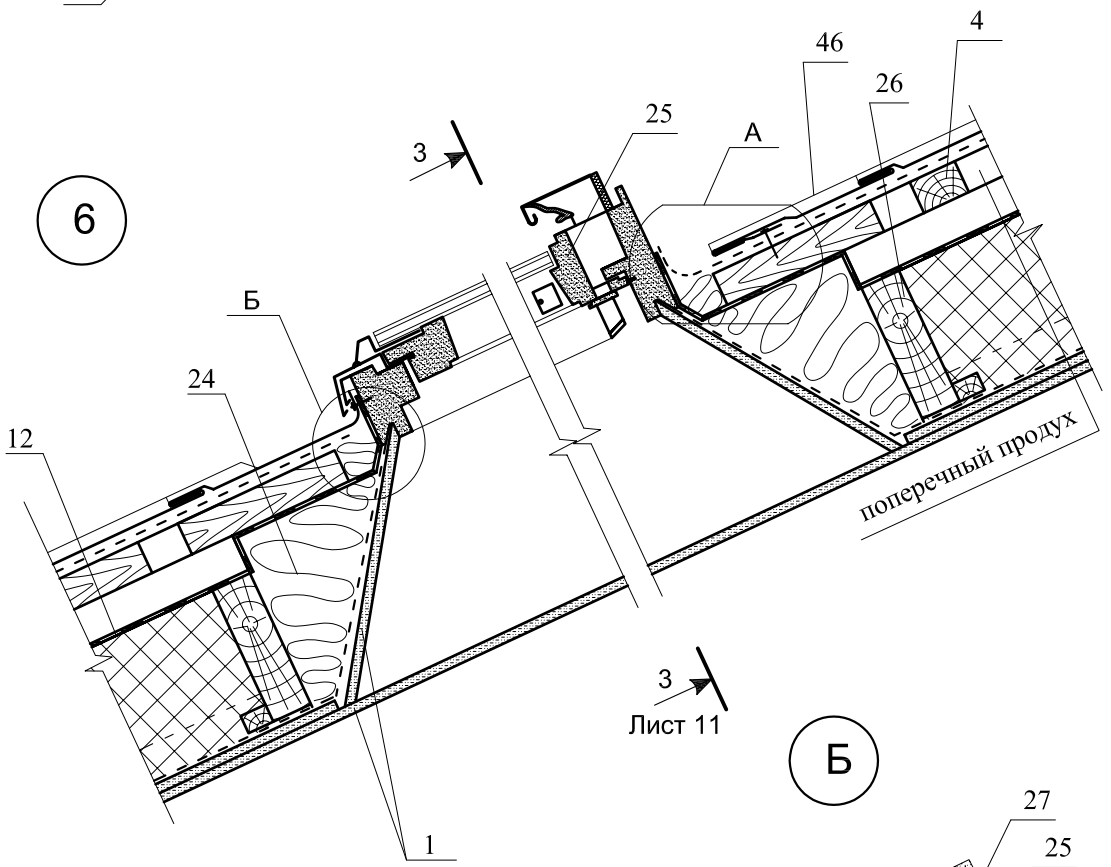


Изм.	Кол. уч.	Лист	№ док.	Подпись	Дата

M24.13/05 — 4.8

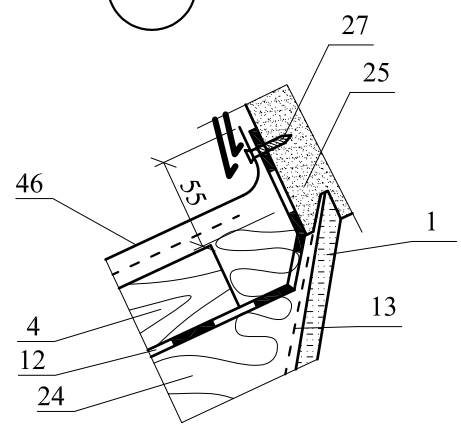


5



поперечный продох

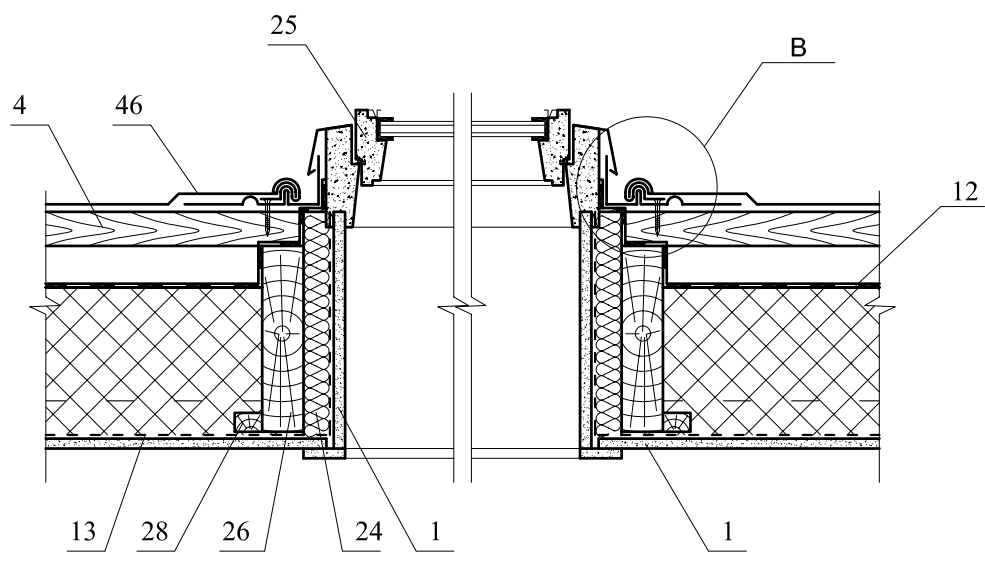
Б



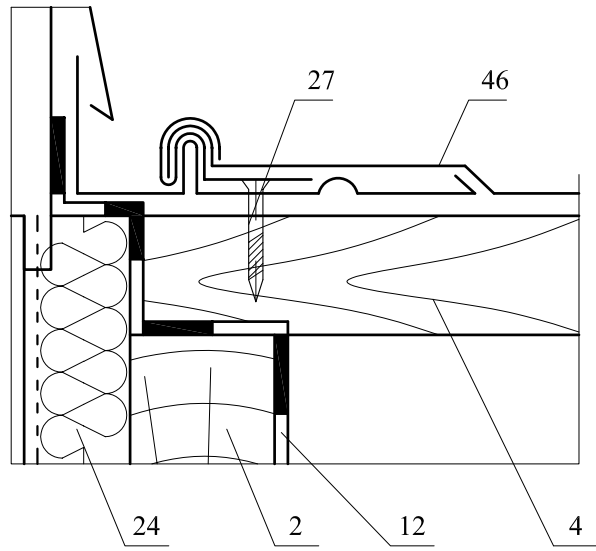
Изм.	Кол. уч.	Лист	№ док.	Подпись	Дата

M24.13/05 — 4.10

3 - 3

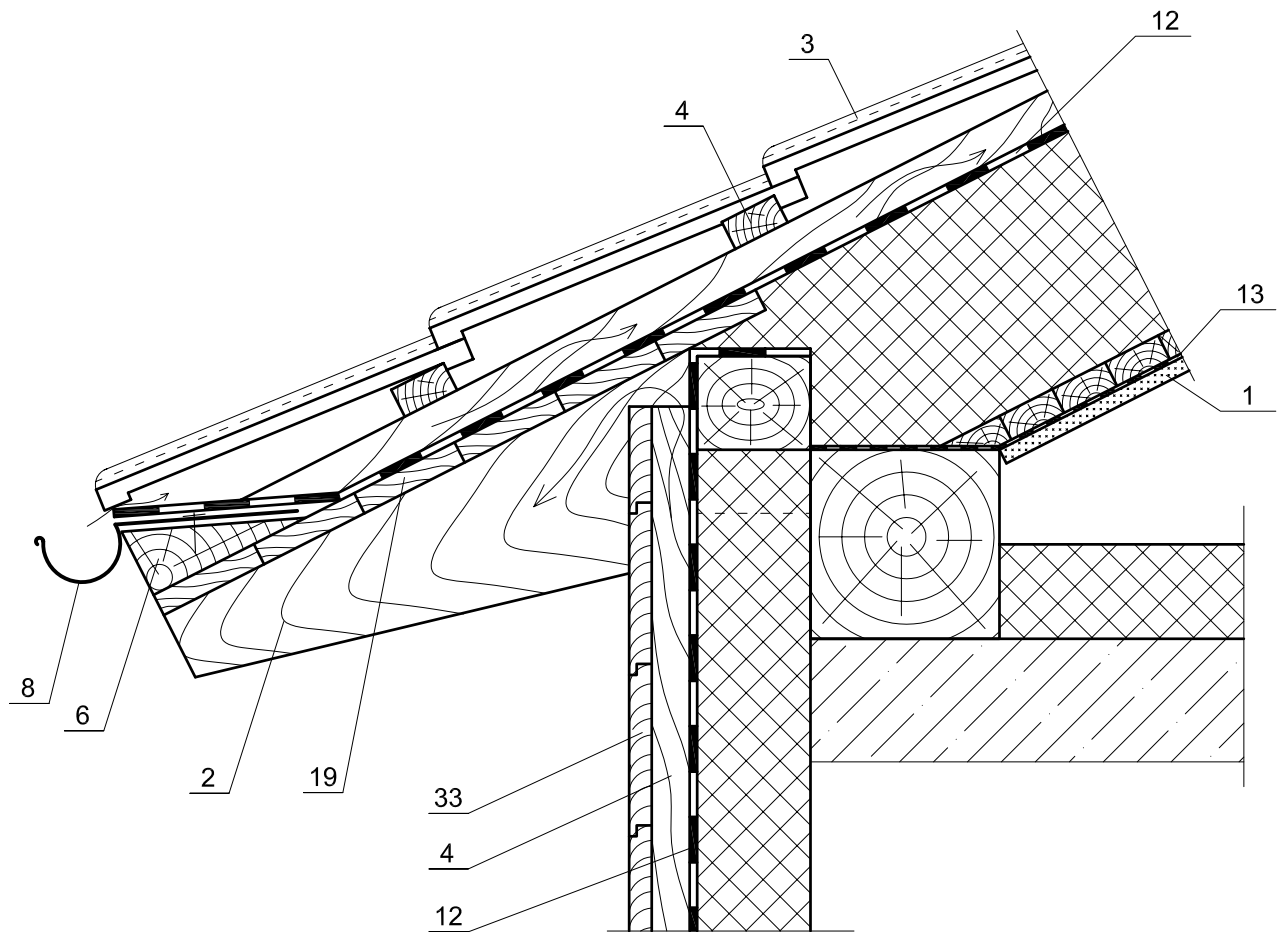


B



						М24.13/05 — 4.11	Лист
Изм.	Кол. уч.	Лист	№ док.	Подпись	Дата		11

76



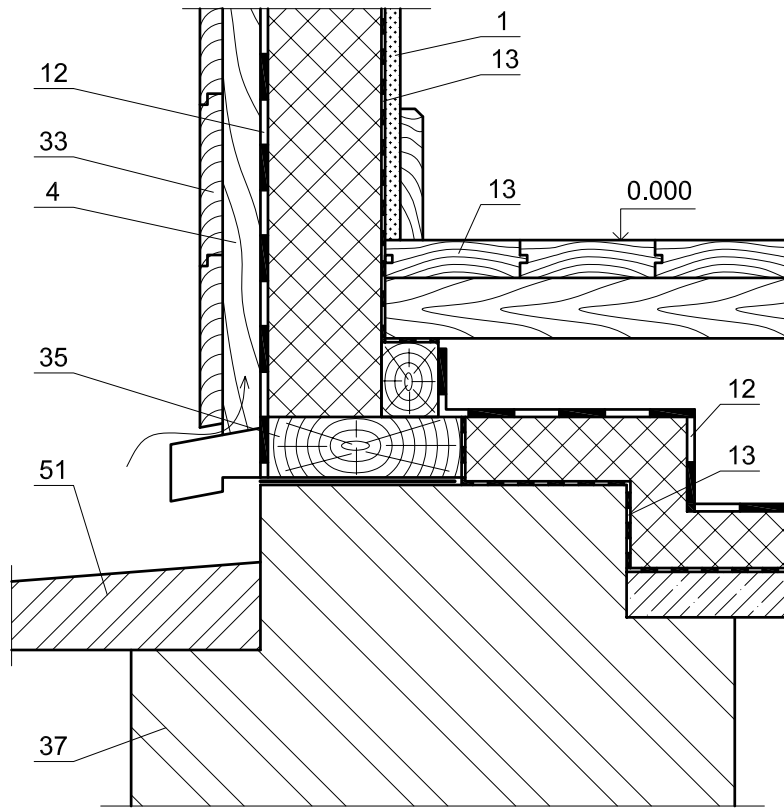
Изм.	Кол. уч.	Лист	№ док.	Подпись	Дата

M24.13/05 — 4.13

Лист

13

8



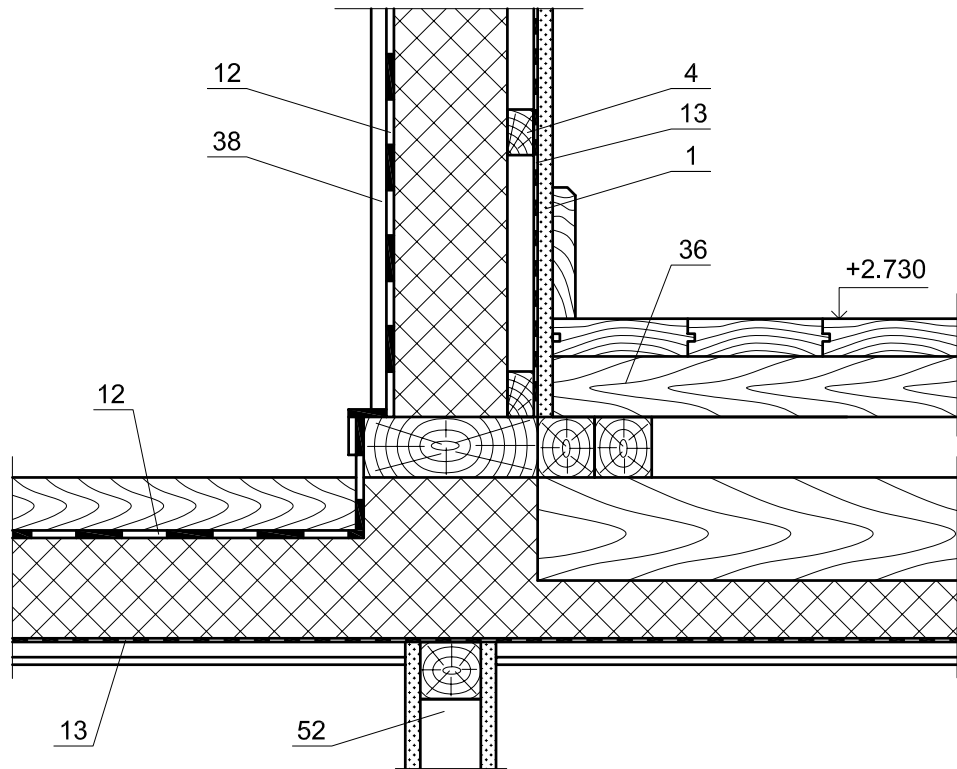
Изм.	Кол. уч.	Лист	№ док.	Подпись	Дата

M24.13/05 — 4.14

Лист

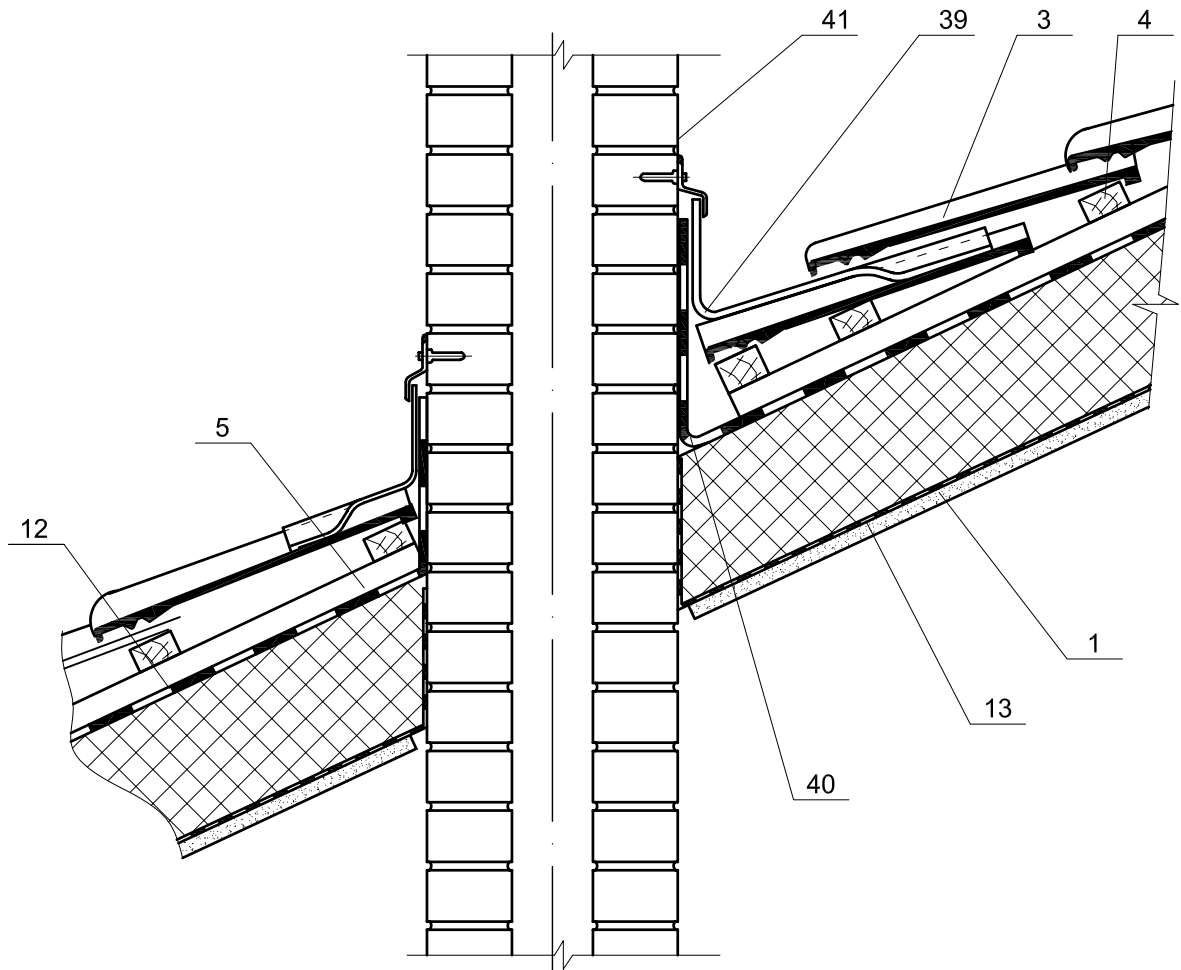
14

9



Изм.	Кол. уч.	Лист	№ док.	Подпись	Дата

10



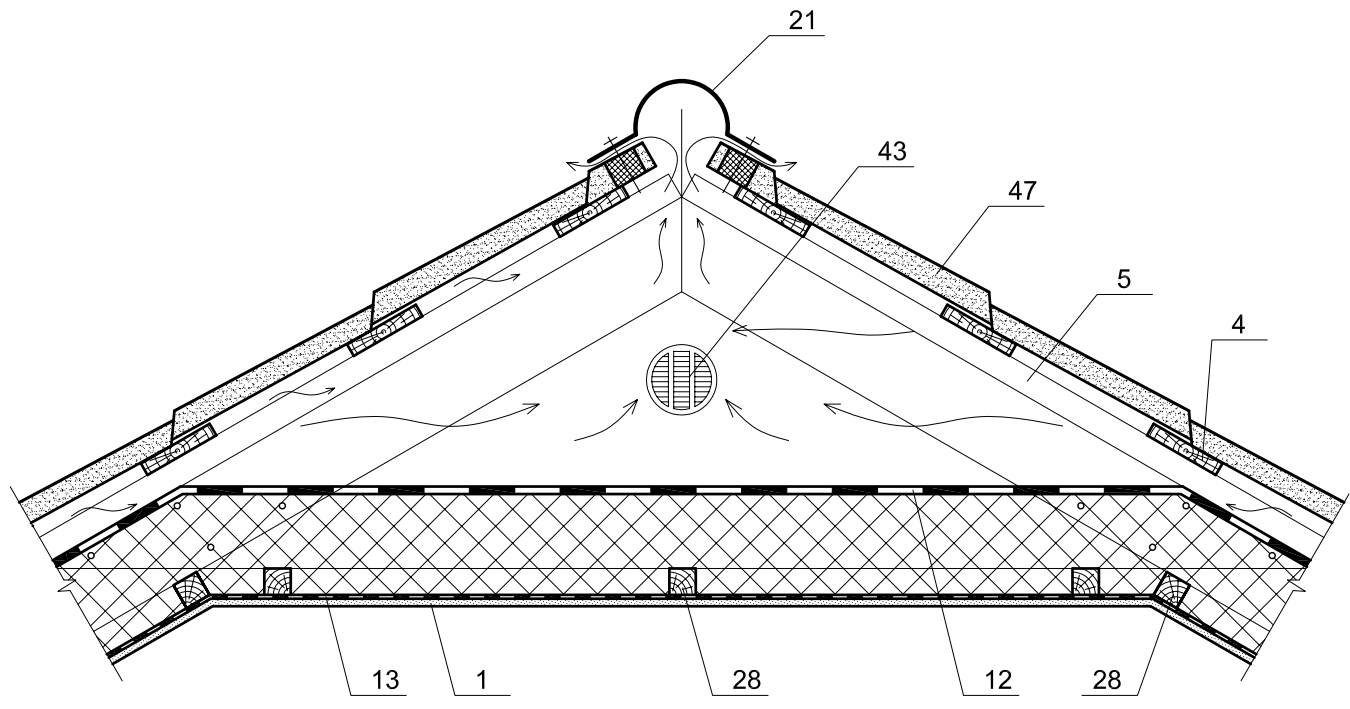
Изм.	Кол. уч.	Лист	№ док.	Подпись	Дата

M24.13/05 — 4.16

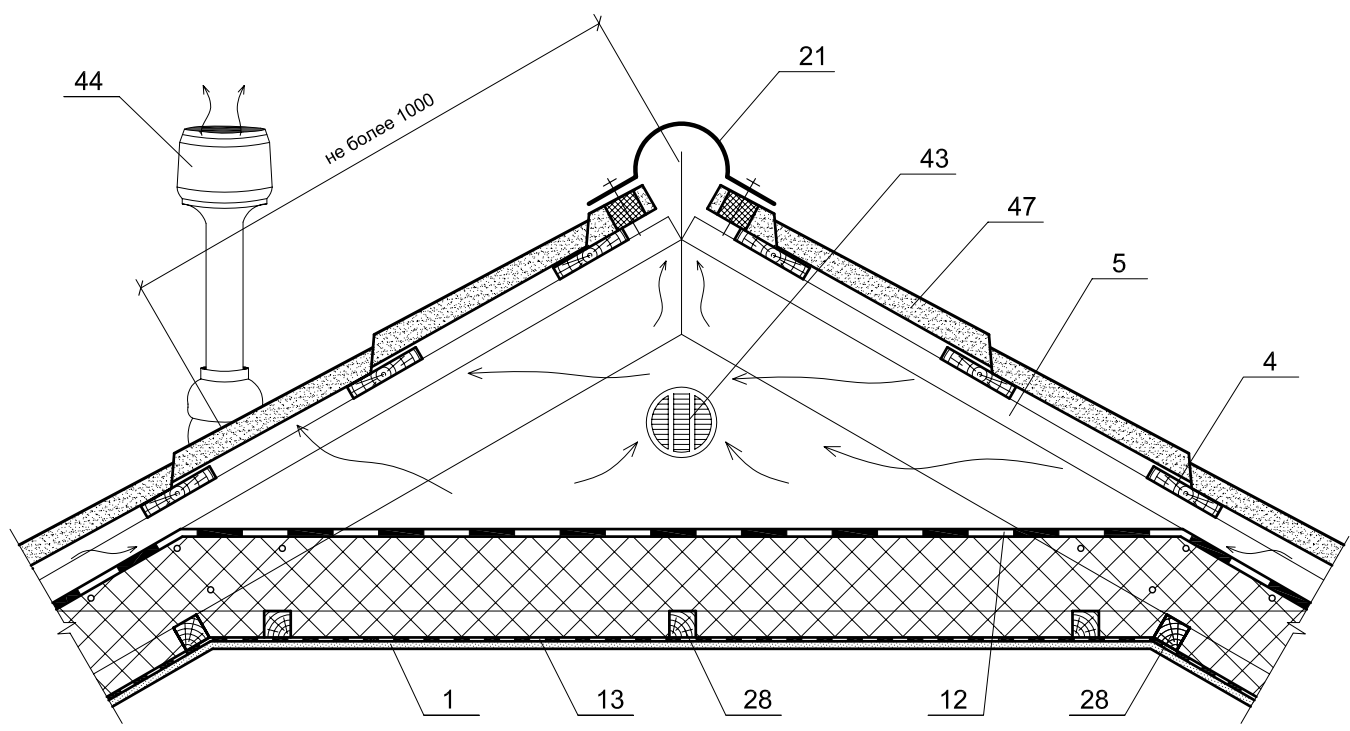
Лист

16

11a



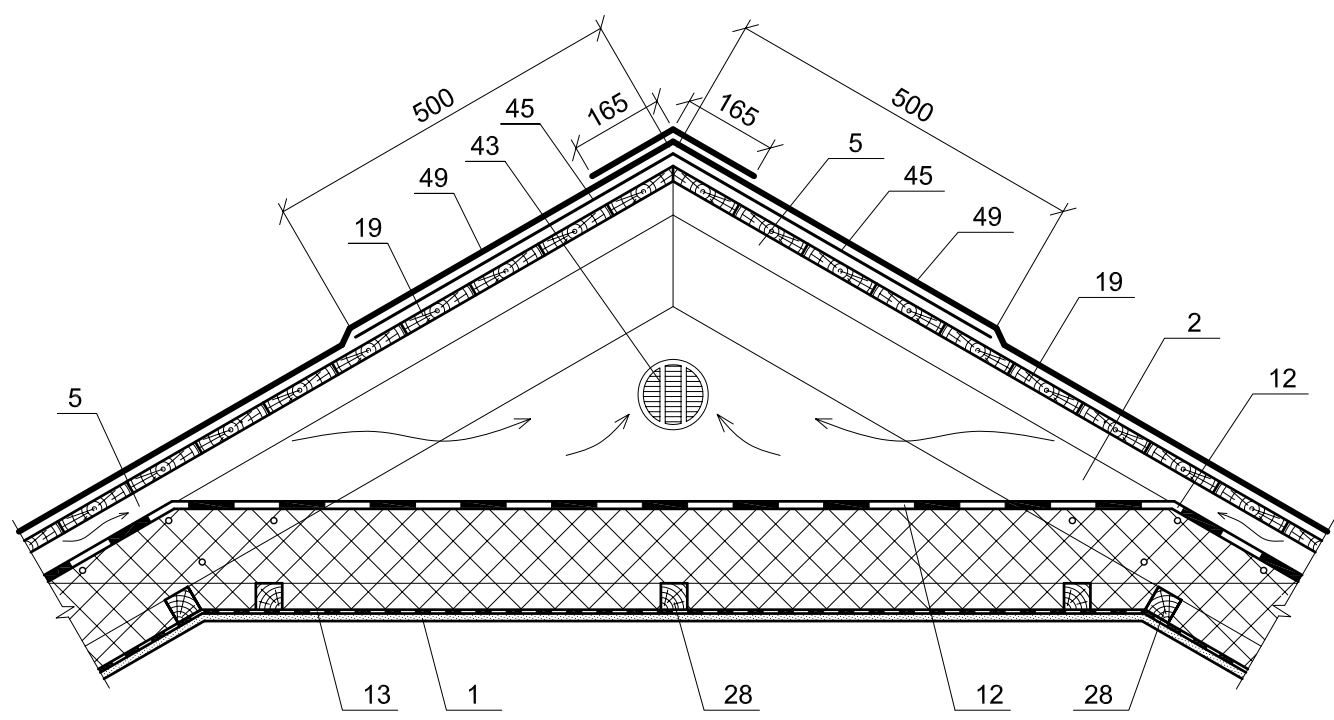
116



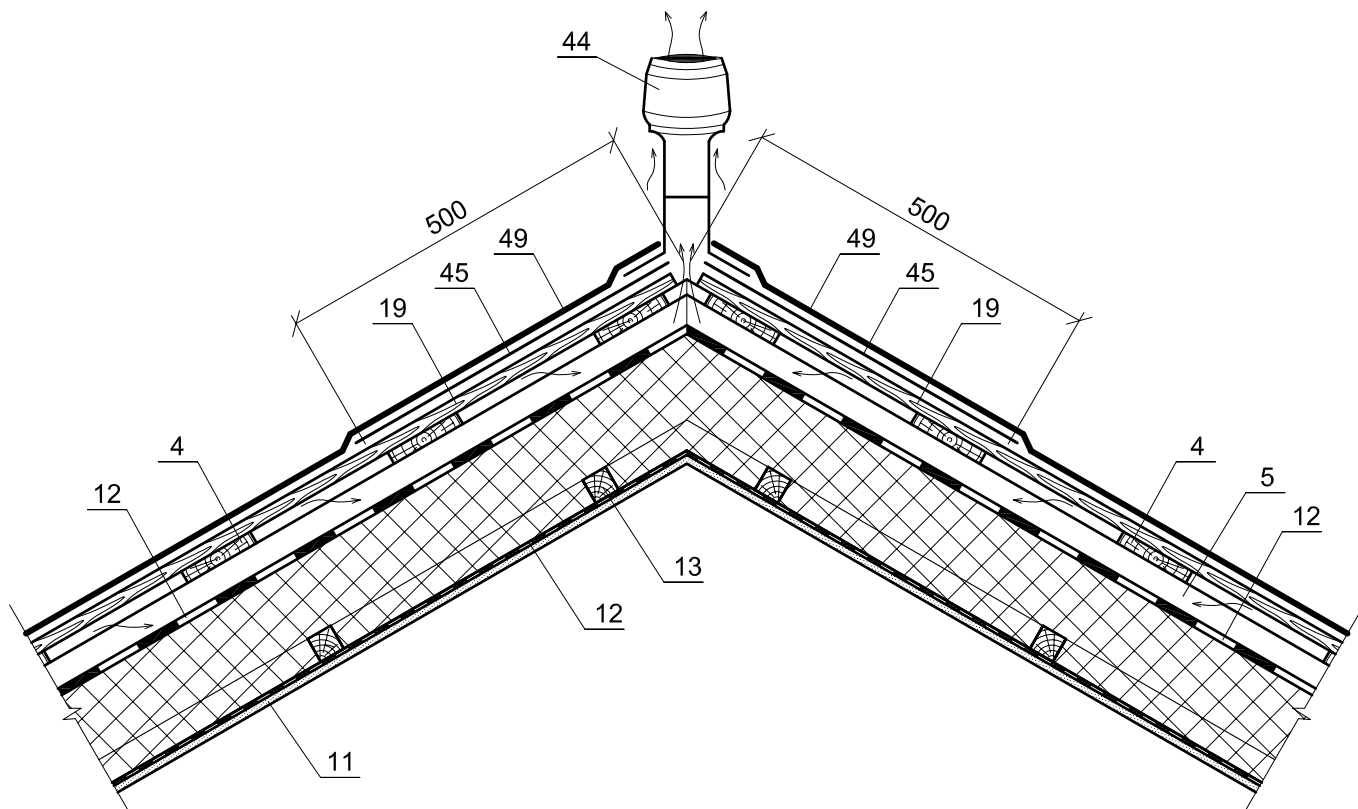
Изм.	Кол. уч.	Лист	№ док.	Подпись	Дата

M24.13/05 — 4.17

11В



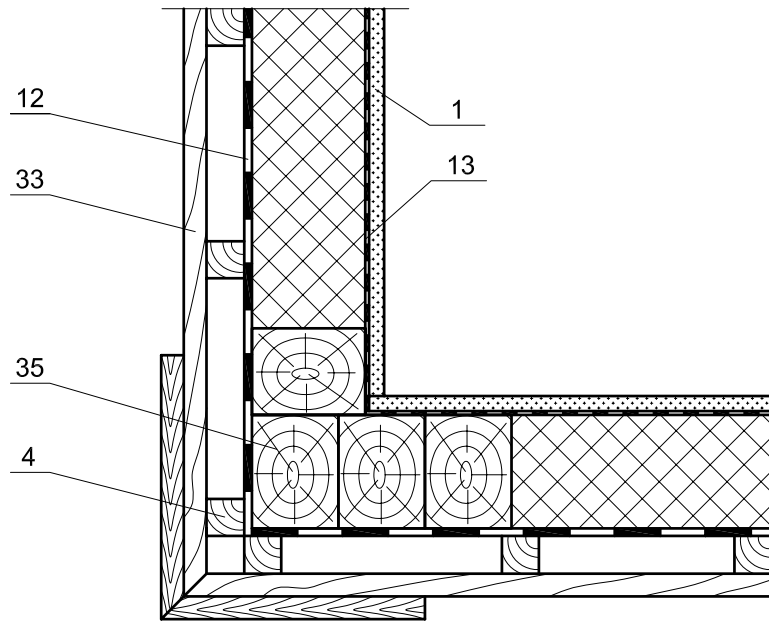
11Г



Изм.	Кол. уч.	Лист	№ док.	Подпись	Дата

M24.13/05 — 4.18

12



						М24.13/05 — 4.19	Лист
Изм.	Кол. уч.	Лист	№ док.	Подпись	Дата		19

ПРИЛОЖЕНИЯ