

ОАО «ЦНИИПРОМЗДАНИЙ»



Проектная документация сертифицирована.  
Сертификат соответствия ГОСТ Р  
№ РОСС RU.СР48.С00179

**ВЕТРОЗАЩИТА ИЗ МАТЕРИАЛА «ТАЙВЕК» В  
МНОГОСЛОЙНЫХ СТЕНАХ И ПОКРЫТИЯХ  
С ТЕПЛОИЗОЛЯЦИЕЙ ИЗ МИНЕРАЛО- И  
СТЕКЛОВАТНЫХ ПЛИТ И МАТОВ**

**Материалы для проектирования и рабочие чертежи узлов**

Шифр М24.13/05

Зам. генерального директора



*С.М. Гликин* С.М. Гликин

Руководитель отдела

*А.М. Воронин* А.М. Воронин

Москва, 2006 г.





## 2. ПРИМЕНЯЕМЫЕ МАТЕРИАЛЫ

**2.1.** В качестве ветро- и гидрозащиты теплоизоляции стен и скатных кровель применяется рулонный материал «Тайвек» следующих типов (Техническое свидетельство Госстроя России № ТС-07-1069-05):

«Тайвек Софт» («Tyvek Soft (1560B)»), «Тайвек Супро» («Tyvek Supro (2506B)»), «Тайвек Хаусрэп» («Tyvek Housewrap (1060B)»), «Тайвек Солид» («Tyvek Solid (2480B)»). Стеновой материал имеет торговую марку «Тайвек Хаусрэп» («Tyvek Housewrap (1060B)»). Остальные марки рекомендуется применять в кровлях из штучных материалов (все виды черепицы, волнистых листов и т.п.).

**2.2.** Физико-технические показатели материалов «Tyvek®» приведены в табл. 1 (получены по результатам испытаний в отделе кровель ОАО «ЦНИИПромзданий» по ГОСТ 2678-94 «Материалы рулонные кровельные и гидроизоляционные. Методы испытаний» и ГОСТ 25898-83 «Материалы и изделия строительные. Методы определения сопротивления паропрооницанию»).

Таблица 1

№ п/п	Показатель	Результаты испытаний «Tyvek®» марки			
		Soft 1560B	Solid 2480B	Supro 2506B	Housewrap 1060B
1	Масса, г/м <sup>2</sup>	58	76	154	59
2	Толщина, мм	0,14	0,19	0,39	0,16
3	Разрывная нагрузка при растяжении вдоль рулона, кг/5см	14,5	23,3	30,9	31,8
4	Разрывная нагрузка при растяжении поперек рулона, кг/5см	13,5	18,4	27,4	33,9
5	Относительное удлинение вдоль рулона, %	11	11	14	15
6	Относительное удлинение поперек рулона, %	16	16	21	20
7	Паропроницаемость, г/м <sup>2</sup> за 24 часа	744	683	606	994
8	Сопротивление паропрооницанию, м <sup>2</sup> • ч • Па/мг	0,09	0,10	0,11	0,07
9	Водонепроницаемость при давлении, МПа (кг/см <sup>2</sup> )	0,02 (0,2)	0,03 (0,3)	0,03 (0,3)	0,02 (0,2)
10	Прочность на отрыв при закреплении толевым гвоздем, кгс	4,0	6,4	10,7	5,2

**2.3.** Для теплоизоляции стен и скатных кровель применяют изделия из гидрофобизированных минераловолокнистых плит по ТУ 5762-005-45757203-99 изменение №1; ГОСТ 9573-96, ГОСТ 22950-95 и из стеклянного штапельного волокна по ГОСТ 10499-78 или теплоизоляционные стекловолоконные изделия по ТУ 5763-002-00287697-97 или ГОСТ 10499-95.

						<b>М24.13/05-ПЗ</b>	Лист
							2
Изм.	Кол.уч.	Лист	№ док.	Подпись	Дата		

**2.4.** В качестве пароизоляции рекомендуется применять «Тайвек ВСЛ» СД2» («Tyvek VCL SD2 (8327 АД»). Для проклейки швов применяют двухстороннюю клеящую ленту на бутилкаучуковой основе или лента «Тайвек» на акриловой основе.

### **3. НОРМЫ ТЕПЛОЗАЩИТЫ И ДАННЫЕ ПО ТОЛЩИНЕ ТЕПЛОИЗОЛЯЦИИ**

**3.1.** Минимальное допустимое сопротивление теплопередаче стен и покрытий зданий различного назначения и разных климатических условий регламентировано СНиП 23-02-2003 «Тепловая защита зданий».

**3.2.** По назначению рассматриваемые в работе здания образуют четыре группы:

1. Жилые, лечебно-профилактические и детские учреждения, школы, интернаты;
2. Общественные, кроме указанных выше, административные и бытовые, за исключением помещений с влажным режимом;
3. Производственные с сухим и нормальным режимами;
4. Здания с влажным и мокрым режимами.

**3.3. При новом строительстве** необходимая толщина слоя теплоизоляции из минераловатных плит определялась с учетом следующих условий.

**В вентилируемых конструкциях стен** несущая часть предусмотрена из полнотелого керамического кирпича или камней толщиной 380 мм, а в качестве облицовки могут быть использованы природные плитные материалы, асбестоцементные плоские листы, окрашенные или офактуренные цветной каменной крошкой, плиты керамогранита, стальные и алюминиевые кассеты, керамические блоки и т.п. В зданиях 1 и 2 группы стена с внутренней стороны имеет отделочный штукатурный слой толщиной 20 мм. Коэффициент теплотехнической однородности 0,95, без учета откосов проемов и других теплопроводных включений.

Возможен вариант наружного защитно-декоративного слоя из лицевого кирпича толщиной 120 мм.

**В вентилируемых покрытиях** несущая часть предусмотрена из сборных железобетонных ребристых плит по серии 1.465.1-21, многопустотных железобетонных плит толщиной 220 мм по ГОСТ 9561-91, монолитного железобетона или металлических профнастилов.

**3.4.** Необходимая толщина слоя теплоизоляции из минерало- и стекловолоконных плит для стен и скатных кровель перечисленных выше трех групп приведена, соответственно, в табл. 2 и 2а.

						<b>М24.13/05-ПЗ</b>	Лист
							3
Изм.	Кол.уч.	Лист	№ док.	Подпись	Дата		

Для зданий с влажным и мокрым режимом толщина теплоизоляции принимается бóльшей из приведенных в табл. 2.

**3.5. При реконструкции** толщина слоя дополнительной теплоизоляции определялась с учетом следующих условий:

**Стены** выполнены из полнотелого керамического кирпича толщиной в зависимости от назначения здания и района строительства – 380, 510, 640 или 770 мм со штукатуркой 20 мм для зданий 1 и 2 группы и без штукатурки – для зданий 3 группы.

**Покрытия** имеют существующее сопротивление теплопередаче, равное его значению, определенному по формуле, исходя из санитарно-гигиенических условий для  $t_v=18\text{ }^\circ\text{C}$  и  $\phi_v=55\%$ . Дополнительная теплоизоляция предусматривается по существующему покрытию с учетом кровли.

Необходимая толщина дополнительной теплоизоляции для реконструируемых стен и скатных кровель для первых трех групп зданий и всех областных и республиканских центров страны приведены соответственно в таблицах 2 и 2а.

**3.6.** Для стен из легкого или монолитного железобетона определяют сопротивление теплопередаче и соответственно корректируется необходимая толщина теплоизоляции. Например, для третьей группы зданий в г. Москве для стены из керамзитобетона  $\gamma=1200\text{ кг/м}^3$  ( $\lambda_6=0,525\text{ Вт/(м}\cdot^\circ\text{C)}$ ) толщиной 300 мм с существующим сопротивлением теплопередаче  $R_{\text{сущ}} = 1/8,7+0,3/0,52+1/23=0,74\text{ м}^2\cdot^\circ\text{C}$  толщина дополнительной теплоизоляции составит:

$$\delta = (R_{\text{тр}} - R_{\text{сущ}}) \times \lambda; \text{ где по табл. 5 } R_{\text{тр}} = 1,9\text{ м}^2\cdot^\circ\text{C/Вт};$$

$$\delta = (1,9 - 0,74) \times 0,06 = 7,0\text{ см.}$$

**3.7.** Необходимость устройства специального парозащитного слоя определяется расчетом по СНиП 23-02-2003. Пароизоляционный слой располагается между несущим слоем стены или покрытия и слоем эффективной теплоизоляции.

						<b>М24.13/05-ПЗ</b>	Лист
							4
Изм.	Кол.уч.	Лист	№ док.	Подпись	Дата		

Таблица 2

№ п/п	Город РФ	Условия эксплуатации	Градусо-сутки	Тип помещения	СТЕНЫ			
					Новое строительство		Реконструкция	
					$R_o^{mp}$ , м <sup>2</sup> ·°С/Вт	Толщина теплоизоляции, мм	$R_o^{сущ}$ , м <sup>2</sup> ·°С/Вт	Толщина дополнительной теплоизоляции, мм
1	2	3	4	5	6	7	8	9
1	Архангельск	Б	6170	1	3,56	190	0,97	160
			5670	2	2,90	140	0,78	140
				3	2,13	90	0,69	90
2	Астрахань	А	3540	1	2,64	110	0,82	100
			3200	2	2,08	80	0,66	80
				3	1,64	50	0,57	50
3	Анадырь	Б	9500	1	4,72	250	1,13	230
			8900	2	3,87	200	0,93	190
				3	2,76	140	0,81	130
4	Барнаул	А	6120	1	3,54	160	1,12	130
			5680	2	2,90	120	0,91	110
				3	2,13	80	0,8	70
5	Белгород	А	4180	1	2,86	120	0,82	110
			3800	2	2,32	90	0,66	90
				3	1,76	70	0,57	70
6	Благовещенск	Б	6670	1	3,74	200	1,02	180
			6240	2	3,07	150	0,83	140
				3	2,25	100	0,73	100
7	Брянск	Б	4570	1	3,00	150	0,87	140
			4160	2	2,45	110	0,7	110
				3	1,83	80	0,62	80

						<b>М24.13/05-ПЗ</b>	Лист
Изм.	Кол.уч.	Лист	№ док.	Подпись	Дата		5

Продолжение табл.2

1	2	3	4	5	6	7	8	9
8	Волгоград	А	3950	1	2,78	120	0,85	110
			3600	2	2,24	80	0,69	80
				3	1,72	50	0,6	60
9	Вологда	Б	5570	1	3,35	180	0,97	150
			5100	2	2,73	130	0,78	130
				3	2,02	90	0,69	90
10	Воронеж	А	4530	1	3,0	130	0,87	120
			4140	2	2,44	90	0,7	90
				3	1,83	70	0,62	70
11	Владимир	Б	5000	1	3,3	160	0,91	150
			4580	2	2,57	130	0,74	110
				3	1,91	80	0,64	80
12	Владивосток	Б	4680	1	3,04	150	0,83	140
			4300	2	2,49	110	0,67	110
				3	1,86	80	0,59	80
13	Владикавказ	А	3410	1	2,59	110	0,72	110
			3060	2	2,02	70	0,58	80
				3	1,61	50	0,50	70
14	Грозный	А	3060	1	2,47	90	0,72	90
			2740	2	1,9	70	0,58	70
				3	1,55	50	0,5	50
15	Екатеринбург	А	5980	1	3,49	160	1,04	130
			5520	2	2,85	120	0,85	110
				3	2,10	80	0,74	80
16	Иваново	Б	5230	1	3,23	160	0,93	150
			4800	2	2,64	130	0,75	110
				3	1,96	80	0,66	90

						<b>М24.13/05-ПЗ</b>	Лист
Изм.	Кол.уч.	Лист	№ док.	Подпись	Дата		6



Продолжение табл.2

1	2	3	4	5	6	7	8	9
17	Игарка	Б	9660	1	4,78	260	1,28	230
			9090	2	3,93	200	1,06	180
				3	2,82	140	0,92	130
18	Иркутск	А	6480	1	3,79	170	1,06	150
			6360	2	3,12	130	0,86	110
				3	2,27	90	0,76	80
19	Ижевск	Б	5680	1	3,39	180	1,08	150
			5240	2	2,77	140	0,88	110
				3	20,5	90	0,8	80
20	Йошкар-Ола	Б	5520	1	3,33	160	1,02	150
			5080	2	2,72	130	0,83	110
				3	2,02	90	0,73	80
21	Казань	Б	5420	1	3,30	160	0,98	150
			4990	2	2,70	130	0,8	130
				3	2,0	90	0,7	90
22	Калининград	Б	3650	1	2,68	130	0,72	130
			3260	2	2,10	90	0,58	100
				3	1,65	60	0,5	80
23	Калуга	Б	4810	1	3,08	150	0,89	140
			4400	2	2,52	130	0,72	110
				3	1,88	80	0,63	80
24	Кемерово	А	6540	1	3,69	160	1,12	150
			6080	2	3,02	120	0,91	120
				3	2,21	80	0,8	80
25	Вятка	Б	5870	1	3,45	180	1,0	150
			5400	2	2,82	140	0,82	130
				3	2,08	90	0,71	90

						<b>М24.13/05-ПЗ</b>	Лист
Изм.	Кол.уч.	Лист	№ док.	Подпись	Дата		7

Продолжение табл.2

1	2	3	4	5	6	7	8	9
26	Кострома	Б	5300	1	3,25	160	0,97	140
			4860	2	2,66	130	0,78	110
				3	1,97	80	0,69	80
27	Краснодар	А		2680	1	2,34	90	0,74
			2380	2	1,75	50	0,59	70
				3	1,48	40	0,52	50
28	Красноярск	А	6340	1	3,62	160	1,13	130
			5870	2	2,96	120	0,93	110
				3	2,17	80	0,81	80
29	Курган	А	5980	1	3,49	150	1,08	130
			5550	2	2,86	120	0,88	110
				3	2,11	80	0,77	70
30	Курск	Б	4400	1	2,95	150	0,87	130
			4040	2	2,41	110	0,7	110
				3	1,80	80	0,62	80
31	КЫЗЫЛ	А	7880	1	4,16	180	1,26	150
			7430	2	3,43	150	1,06	130
				3	2,49	90	0,64	110
32	Липецк	А	4730	1	3,06	130	0,89	120
			4320	2	2,50	90	0,72	90
				3	1,86	70	0,63	70
33	Магадан	Б	7800	1	4,13	210	0,93	200
			7230	2	3,37	180	0,91	150
				3	2,45	110	0,8	100
34	Махачкала	А	2560	1	2,30	80	0,64	90
			2260	2	1,7	50	0,51	70
				3	1,45	40	0,45	50

						<b>М24.13/05-ПЗ</b>	Лист
							8
Изм.	Кол.уч.	Лист	№ док.	Подпись	Дата		

Продолжение табл.2

1	2	3	4	5	6	7	8	9
35	Москва	Б	4940	1	3,13	150	0,87	140
			4520	2	2,55	130	0,73	110
				3	1,9	80	0,61	80
36	Мурманск	Б		6380	1	3,63	190	0,89
			5830	2	2,95	150	0,72	140
				3	2,17	100	0,63	100
37	Нальчик	А		3260	1	2,54	90	0,72
			2920	2	1,97	70	0,58	80
				3	1,58	50	0,5	50
38	Нижний Новгород	Б		5180	1	3,21	160	0,97
			4750	2	2,63	130	0,78	110
				3	1,95	80	0,67	80
39	Новгород	Б		4930	1	3,13	150	0,89
			4490	2	2,55	130	0,72	110
				3	1,9	80	0,63	80
40	Новосибирск	А		6600	1	3,71	160	1,12
			6140	2	3,04	120	0,91	120
				3	2,23	80	0,8	80
41	Омск	А		6280	1	3,60	160	1,08
			5840	2	2,85	120	0,88	110
				3	2,17	80	0,77	80
42	Оренбург	А		5310	1	3,26	130	0,97
			4900	2	2,67	110	0,78	110
				3	1,98	70	0,69	70

						<b>М24.13/05-ПЗ</b>	Лист
							9
Изм.	Кол.уч.	Лист	№ док.	Подпись	Дата		

Продолжение табл.2

1	2	3	4	5	6	7	8	9
43	Орел	Б	4650	1	3,03	150	0,87	140
			4250	2	2,48	110	0,7	110
				3	1,85	80	0,62	80
44	Пенза	А	5070	1	3,17	130	0,94	120
			4660	2	2,60	110	0,75	110
				3	1,93	70	0,66	70
45	Пермь	Б	5930	1	3,48	180	1,05	150
			5470	2	2,84	140	0,84	130
				3	2,09	90	0,75	90
46	Петрозаводск	Б	5540	1	3,34	160	0,94	150
			5060	2	2,85	140	0,75	140
				3	2,10	90	0,66	90
47	Петропавловск-Камчатский	Б	4760	1	3,07	150	0,76	150
			4250	2	2,48	110	0,61	110
				3	1,85	80	0,53	90
48	Псков	Б	4580	1	3,0	150	0,87	140
			4160	2	2,45	110	0,7	110
				3	1,83	80	0,62	80
49	Ростов-на-Дону	А	3520	1	2,63	110	0,83	90
			3180	2	2,07	70	0,64	80
				3	1,64	50	0,55	50
50	Рязань	Б	4890	1	3,11	160	0,89	140
			4470	2	2,54	130	0,72	110
				3	1,90	80	0,64	80

						<b>М24.13/05-ПЗ</b>	Лист
Изм.	Кол.уч.	Лист	№ док.	Подпись	Дата		10

1	2	3	4	5	6	7	8	9
51	Самара	Б	5110	1	3,19	160	0,95	140
			4710	2	2,61	130	0,77	110
				3	1,94	80	0,68	80
52	Санкт-Петербург	Б	4800	1	3,08	150	0,87	140
			4360	2	2,51	110	0,7	110
				3	1,87	80	0,62	80
53	Саранск	А	5120	1	3,19	130	0,95	120
			4700	2	2,61	110	0,77	110
				3	1,94	70	0,68	70
54	Саратов	А	4760	1	3,07	130	0,89	120
			4370	2	2,51	90	0,72	90
				3	1,87	70	0,64	70
55	Салехард	Б	9170	1	4,61	250	1,17	210
			8590	2	3,78	200	0,96	180
				3	2,72	130	0,85	110
56	Смоленск	Б	4820	1	3,09	150	0,87	140
			4400	2	2,52	130	0,7	110
				3	1,88	80	0,62	80
57	Ставрополь	А	3210	1	2,52	90	0,74	90
			2880	2	1,95	70	0,59	80
				3	1,58	50	0,52	50
58	Сыктывкар	Б	6320	1	3,61	190	1,06	160
			5830	2	2,95	150	0,86	130
				3	2,17	90	0,76	90
59	Тамбов	А	4760	1	3,07	130	0,91	120
			4360	2	2,51	90	0,73	90
				3	1,87	70	0,66	70

						<b>М24.13/05-ПЗ</b>	Лист
Изм.	Кол.уч.	Лист	№ док.	Подпись	Дата		11

1	2	3	4	5	6	7	8	9
60	Тверь	Б	5010	1	3,15	160	0,93	140
			4580	2	2,57	130	0,75	110
				3	1,92	80	0,66	80
61	Томск	Б	6700	1	3,75	200	1,13	160
			6230	2	3,07	150	0,93	140
				3	2,25	100	0,82	90
62	Тула	Б	4760	1	3,07	150	0,89	140
			4350	2	2,50	130	0,72	110
				3	1,87	80	0,64	80
63	Тюмень	А	6120	1	3,54	160	1,08	130
			5670	2	2,90	120	0,88	110
				3	2,13	80	0,78	80
64	Ульяновск	А	5380	1	3,29	130	0,97	130
			4960	2	2,69	110	0,78	110
				3	1,99	70	0,69	70
65	Улан-Удэ	А	7200	1	3,92	170	1,08	160
			6730	2	3,22	130	0,88	130
				3	2,35	90	0,78	80
66	Уфа	А	5520	1	3,33	150	1,04	90
			5090	2	2,73	110	0,84	110
				3	2,02	70	0,75	70
67	Хабаровск	Б	6180	1	3,56	190	0,97	160
			5760	2	2,93	140	0,78	140
				3	2,15	90	0,68	90
68	Чебоксары	Б	5400	1	3,29	160	0,98	150
			4970	2	2,70	130	0,8	130
				3	2,00	90	0,71	80

						<b>М24.13/05-ПЗ</b>	Лист
Изм.	Кол.уч.	Лист	№ док.	Подпись	Дата		12

Продолжение табл.2

1	2	3	4	5	6	7	8	9
69	Челябинск	А	5780	1	3,43	170	1,02	130
			5340	2	2,80	120	0,83	110
				3	2,07	80	0,73	90
70	Чита	А	7600	1	4,06	180	1,1	160
			7120	2	3,34	150	0,89	130
				3	2,42	90	0,79	90
71	Элиста	А	3670	1	2,68	110	0,82	110
			3320	2	2,13	80	0,66	80
				3	1,66	50	0,58	50
72	Южно-Сахалинск	Б	5590	1	3,36	180	0,83	160
			5130	2	2,74	130	0,67	130
				3	2,03	90	0,59	90
73	Якутск	А	10400	1	5,04	240	1,42	200
			9900	2	4,17	180	1,17	160
				3	2,98	120	1,03	110
74	Ярославль	Б	5300	1	3,26	160	0,97	140
			4860	2	2,66	130	0,78	110
				3	1,97	80	0,69	80

						<b>М24.13/05-ПЗ</b>	Лист
Изм.	Кол.уч.	Лист	№ док.	Подпись	Дата		13

Таблица 2а

№ п/п	Город РФ	Условия эксплуатации	Градусо-сутки	Тип помещения	СКАТНЫЕ КРОВЛИ			
					Новое строительство		Реконструкция	
					$R_{op}^{mp}$ , м <sup>2</sup> ·°С/Вт	Толщина теплоизоляции, мм	$R_{oc}^{сущ}$ , м <sup>2</sup> ·°С/Вт	Толщина дополнительной теплоизоляции, мм
1	2	3	4	5	6	7	8	9
1	Архангельск	Б	6170	1	5,29	300	1,48	230
			5670	2	3,86	220	1,03	170
				3	2,91	160	0,78	130
2	Астрахань	А	3540	1	3,97	190	1,25	140
			3200	2	2,88	130	0,86	100
				3	2,30	100	0,66	90
3	Анадырь	Б	9500	1	6,95	400	1,74	300
			8900	2	5,16	290	1,22	240
				3	3,72	200	0,93	170
4	Барнаул	А	6120	1	5,26	250	1,71	190
			5680	2	3,87	180	1,20	140
				3	2,92	140	0,91	100
5	Белгород	А	4180	1	4,29	200	1,25	150
			3800	2	3,12	130	0,86	110
				3	2,45	110	0,66	90
6	Благовещенск	Б	6670	1	5,54	300	1,57	240
			6240	2	4,10	230	1,09	180
				3	3,06	170	0,83	130
7	Брянск	Б	4570	1	4,49	250	1,33	190
			4160	2	3,26	180	0,92	140
				3	2,54	130	0,70	110

						<b>М24.13/05-ПЗ</b>	Лист
Изм.	Кол.уч.	Лист	№ док.	Подпись	Дата		14



Продолжение табл.2а

1	2	3	4	5	6	7	8	9
8	Волгоград	А	3950	1	4,17	200	1,31	150
			3600	2	3,04	140	0,90	110
				3	2,40	100	0,69	90
9	Вологда	Б		5570	1	4,98	280	1,48
			5100	2	3,64	200	1,03	160
				3	2,77	140	0,78	120
10	Воронеж	А		4530	1	4,47	210	1,33
			4140	2	3,26	150	0,92	130
				3	2,53	110	0,70	100
11	Владимир	Б		5000	1	4,70	260	1,39
			4580	2	3,43	190	0,97	140
				3	2,64	140	0,74	120
12	Владивосток	Б		4680	1	4,54	250	1,28
			4300	2	3,32	180	0,88	140
				3	2,57	130	0,67	120
13	Владикавказ	А		3410	1	3,91	190	1,10
			3060	2	2,82	130	0,76	100
				3	2,26	100	0,58	90
14	Грозный	А		3060	1	3,73	180	1,10
			2740	2	2,70	130	0,76	100
				3	2,18	100	0,58	90
15	Екатеринбург	А		5980	1	5,19	250	1,60
			5520	2	3,81	180	1,11	140
				3	2,88	130	0,85	100
16	Иваново	Б		5230	1	4,82	260	1,42
			4800	2	3,52	190	0,99	160
				3	2,70	140	0,75	120

						<b>М24.13/05-ПЗ</b>	Лист
							15
Изм.	Кол.уч.	Лист	№ док.	Подпись	Дата		

Продолжение табл.2а

1	2	3	4	5	6	7	8	9
17	Игарка	Б	9660	1	7,03	380	1,97	290
			9090	2	5,24	290	1,39	220
				3	3,77	200	1,06	170
18	Иркутск	А	6480	1	5,62	280	1,62	200
			6360	2	4,16	200	1,13	150
				3	3,10	140	0,86	110
19	Ижевск	Б	5680	1	5,04	290	1,65	290
			5240	2	3,70	200	1,16	160
				3	2,81	140	0,88	120
20	Йошкар-Ола	Б	5520	1	4,96	280	1,57	200
			5080	2	3,63	190	1,09	160
				3	2,77	140	0,83	140
21	Казань	Б	5420	1	4,91	280	1,51	280
			4990	2	3,60	190	1,05	190
				3	2,75	140	0,80	120
22	Калининград	Б	3650	1	4,03	220	1,10	180
			3260	2	2,90	160	0,76	130
				3	2,31	120	0,58	110
23	Калуга	Б	4810	1	4,61	250	1,36	250
			4400	2	3,36	180	0,95	140
				3	2,60	130	0,72	110
24	Кемерово	А	6540	1	5,48	260	1,71	190
			6080	2	4,03	190	1,20	150
				3	3,02	140	0,91	110
25	Вятка	Б	5870	1	5,13	290	1,54	220
			5400	2	3,76	200	1,07	160
				3	2,85	160	0,82	120

						<b>М24.13/05-ПЗ</b>	Лист
Изм.	Кол.уч.	Лист	№ док.	Подпись	Дата		16

Продолжение табл.2а

1	2	3	4	5	6	7	8	9
26	Кострома	Б	5300	1	4,85	270	1,42	200
			4860	2	3,53	190	1,03	160
				3	2,71	150	0,78	120
27	Краснодар	А		2680	1	3,54	170	1,13
			2380	2	2,56	120	0,78	90
				3	2,10	90	0,59	80
28	Красноярск	А	6340	1	5,37	260	1,74	190
			5870	2	3,95	190	1,22	140
				3	2,97	140	0,93	110
29	Курган	А	5980	1	5,20	250	1,65	190
			5550	2	3,82	180	1,16	140
				3	2,88	130	0,88	110
30	Курск	Б	4400	1	4,42	240	1,33	180
			4040	2	3,21	170	0,92	140
				3	2,51	140	0,70	110
31	КЫЗЫЛ	А	7880	1	6,14	300	1,97	210
			7430	2	4,57	210	1,39	170
				3	3,35	150	1,06	120
32	Липецк	А	4730	1	4,57	210	1,36	170
			4320	2	3,33	150	0,95	130
				3	2,58	120	0,72	110
33	Магадан	Б	7800	1	6,10	340	1,71	260
			7230	2	4,49	250	1,20	190
				3	3,48	190	0,91	160
34	Махачкала	А	2560	1	3,33	150	0,99	130
			2260	2	2,50	120	0,67	110
				3	2,06	90	0,51	80

Лист

М24.13/05-ПЗ

17

Изм.	Кол.уч.	Лист	№ док.	Подпись	Дата

Продолжение табл.2а

1	2	3	4	5	6	7	8	9
35	Москва	Б	4940	1	4,67	260	1,33	200
			4520	2	3,41	180	0,92	150
				3	2,63	140	0,70	120
36	Мурманск	Б		6380	1	5,39	300	1,36
			5830	2	3,93	210	0,95	180
				3	2,96	160	0,72	140
37	Нальчик	А		3260	1	3,83	180	1,10
			2920	2	2,78	130	0,76	110
				3	2,24	110	0,58	100
38	Нижний Новгород	Б		5180	1	4,80	260	1,45
			4750	2	3,50	190	1,01	150
				3	2,69	150	0,77	120
39	Новгород	Б		4930	1	4,67	260	1,36
			4490	2	3,40	180	0,95	150
				3	2,63	140	0,72	120
40	Новосибирск	А		6600	1	5,50	260	1,71
			6140	2	4,06	190	1,20	150
				3	3,04	140	0,91	120
41	Омск	А		6280	1	5,39	260	1,65
			5840	2	3,94	190	1,16	140
				3	2,96	140	0,88	120
42	Оренбург	А		5310	1	4,85	220	1,48
			4900	2	3,56	160	1,03	130
				3	2,73	130	0,78	110

						<b>М24.13/05-ПЗ</b>	Лист
							18
Изм.	Кол.уч.	Лист	№ док.	Подпись	Дата		

Продолжение табл.2а

1	2	3	4	5	6	7	8	9
43	Орел	Б	4650	1	4,53	250	1,33	190
			4250	2	3,30	180	0,92	150
				3	2,56	140	0,70	110
44	Пенза	А	5070	1	4,74	230	1,42	180
			4660	2	3,46	170	0,99	130
				3	2,66	120	0,75	110
45	Пермь	Б	5930	1	5,15	280	1,60	220
			5470	2	3,81	200	1,11	170
				3	2,88	160	0,85	120
46	Петрозаводск	Б	5540	1	4,97	270	1,42	220
			5060	2	3,62	190	0,99	160
				3	2,53	140	0,75	110
47	Петропавловск-Камчатский	Б	4760	1	4,58	250	1,16	200
			4250	2	3,30	180	0,80	160
				3	2,56	140	0,61	120
48	Псков	Б	4580	1	4,49	250	1,33	190
			4160	2	3,26	180	0,92	140
				3	2,54	130	0,70	110
49	Ростов-на-Дону	А	3520	1	3,96	190	1,22	140
			3180	2	2,87	130	0,84	100
				3	2,29	100	0,64	90
50	Рязань	Б	4890	1	4,65	260	1,36	190
			4470	2	3,39	180	0,95	140
				3	2,62	130	0,72	120

						<b>М24.13/05-ПЗ</b>	Лист
Изм.	Кол.уч.	Лист	№ док.	Подпись	Дата		19

1	2	3	4	5	6	7	8	9
51	Самара	Б	5110	1	4,76	260	1,45	200
			4710	2	3,78	190	1,01	140
				3	2,68	140	0,77	120
52	Санкт-Петербург	Б	4800	1	4,60	250	1,33	190
			4360	2	3,34	180	0,92	140
				3	2,59	130	0,70	110
53	Саранск	А	5120	1	4,76	230	1,45	180
			4700	2	3,48	160	1,01	130
				3	2,62	130	0,77	100
54	Саратов	А	4760	1	4,58	210	1,36	160
			4370	2	3,34	150	0,95	130
				3	2,59	110	0,72	100
55	Салехард	Б	9170	1	6,78	380	1,78	300
			8590	2	5,04	290	1,26	230
				3	3,65	200	0,96	160
56	Смоленск	Б	4820	1	4,61	250	1,33	190
			4400	2	3,36	180	0,92	140
				3	2,60	130	0,70	120
57	Ставрополь	А	3210	1	3,80	180	1,13	140
			2880	2	2,75	130	0,78	100
				3	2,22	100	0,59	90
58	Сыктывкар	Б	6320	1	5,37	300	1,62	230
			5830	2	3,95	220	1,13	170
				3	2,97	160	0,86	130
59	Тамбов	А	4760	1	4,58	210	1,39	160
			4360	2	3,35	150	0,97	130
				3	2,59	110	0,74	100

						<b>М24.13/05-ПЗ</b>	Лист
Изм.	Кол.уч.	Лист	№ док.	Подпись	Дата		20

Продолжение табл.2а

1	2	3	4	5	6	7	8	9
60	Тверь	Б	5010	1	4,70	260	1,42	190
			4580	2	3,43	180	0,99	140
				3	2,64	140	0,75	110
61	Томск	Б		6700	1	5,55	350	1,74
			6230	2	4,09	230	1,22	170
				3	3,09	170	0,93	130
62	Тула	Б		4760	1	4,58	250	1,36
			4350	2	3,33	190	0,95	140
				3	2,58	130	0,72	110
63	Тюмень	А		6120	1	5,26	250	1,65
			5670	2	3,87	180	1,16	140
				3	2,92	140	0,88	100
64	Ульяновск	А		5380	1	4,90	240	1,48
			4960	2	3,58	160	1,03	130
				3	2,69	130	0,78	100
65	Улан-Удэ	А		7200	1	5,80	280	1,65
			6730	2	4,29	200	1,16	160
				3	3,18	150	0,88	110
66	Уфа	А		5520	1	4,96	240	1,60
			5090	2	3,64	160	1,11	130
				3	2,78	130	0,95	100
67	Хабаровск	Б		6180	1	5,30	300	1,48
			5760	2	3,90	220	1,03	170
				3	2,94	160	0,78	130
68	Чебоксары	Б		5400	1	4,90	280	1,51
			4970	2	3,60	190	1,05	160
				3	2,75	140	0,80	120

						<b>М24.13/05-ПЗ</b>	Лист
Изм.	Кол.уч.	Лист	№ док.	Подпись	Дата		21

Продолжение табл.2а

1	2	3	4	5	6	7	8	9
69	Челябинск	А	5780	1	5,10	240	1,57	180
			5340	2	3,74	180	1,09	140
				3	2,84	130	0,83	100
70	Чита	А	7600	1	6,0	290	1,68	230
			7120	2	4,45	210	1,18	160
				3	3,28	150	0,90	130
71	Элиста	А	3670	1	4,04	190	1,25	140
			3320	2	2,93	140	0,86	100
				3	2,33	100	0,66	90
72	Южно-Сахалинск	Б	5590	1	4,99	280	1,28	230
			5130	2	3,65	200	0,88	170
				3	2,78	140	0,67	130
73	Якутск	А	10400	1	7,40	370	2,18	260
			9900	2	5,56	260	1,53	210
				3	3,98	190	1,17	150
74	Ярославль	Б	5300	1	4,85	280	1,48	200
			4860	2	3,54	190	1,03	160
				3	2,72	140	0,76	120

						<b>М24.13/05-ПЗ</b>	Лист
Изм.	Кол.уч.	Лист	№ док.	Подпись	Дата		22



#### 4. СТЕНЫ С ЭКРАНОМ ИЗ ПЛИТОК

4.1. Решения стен с вентилируемой воздушной прослойкой разработаны на примере одной из систем, имеющей технические свидетельства Госстроя РФ: ТС-07-0754-03/2; ТС-07-1013-04.

4.2. Стены с вентилируемой воздушной прослойкой включают несущую часть, выполненную из полнотелого керамического кирпича, бетонных блоков или из монолитного железобетона, металлический каркас, теплоизоляционный слой из минерало- или стекловолоконистых плит, ветрозащитную пленку и облицовочные плитки.

4.3. Каркас состоит из кронштейнов, Т-образного и L-образного вертикального профиля и кляммеров для закрепления облицовки.

4.4. Кронштейны и профили, а также кляммеры для крепления плит облицовки должны изготавливаться из нержавеющей или оцинкованной стали. Толщина прижимов кляммеров должна составлять не менее 1 мм, ширина прижима - не менее 10 мм.

4.5. Кронштейн вилочного типа с максимальным вылетом от 40 до 300 мм с шагом 20 мм.

4.6. Шаг кронштейнов по горизонтали рекомендуется принимать равным 600 мм, а по вертикали не более 1400 мм.

4.7. Кронштейны крепят к несущей части стены анкерными дюбелями, число которых определяется расчетом, исходя из величины ветровой нагрузки и веса облицовки с каркасом.

4.8. Стандартная длина Т-образного профиля составляет 3000мм. Направляющие закрепляют к кронштейнам самонарезающими винтами. При этом свободный конец направляющей от места закрепления к кронштейну не должен превышать 300 мм.

4.9. Стык направляющих по вертикали осуществляется с помощью вставок. При этом между направляющими предусматривается зазор в 8÷10 мм.

4.10 При скрытом креплении материалов облицовочного слоя после установки в проектное положение вертикальных направляющих к ним крепят на заклепках горизонтальные направляющие.

4.11. Минераловатные плиты теплоизоляции крепят к несущей части стены тарельчатыми дюбелями. Схема установки плит теплоизоляции и тарельчатых дюбелей представлена на чертеже М24.13/05-1.2.

4.12. При открытом креплении облицовочных плит кляммеры располагаемые с шагом, соответствующим размеру облицовочных плит, крепят к направляющему профилю на заклепках. При этом конструкция кляммера определяет величину горизонтального зазора между плитами облицовки равную 4 мм. Вертикальный зазор между плитами также принимается равным 4 мм.

						<b>М24.13/05-ПЗ</b>	Лист
							23
Изм.	Кол.уч.	Лист	№ док.	Подпись	Дата		

4.13. При скрытом креплении на плитах облицовки для их навески на горизонтальные направляющие устанавливают опорные элементы. Опорный элемент крепится посредством самозапирающейся втулки, которая вставляется в предварительно рассверленное в плите отверстие

4.14. Фиксация плит в проектном положении обеспечивается по вертикали регулировочным винтом опорного элемента, а по горизонтали – посредством свободного перемещения опорного элемента вдоль горизонтальной направляющей.

4.15. При облицовочном слое из металлических кассет перед их установкой внутрь Т-образного профиля вставляют салазки имеющие поперечный штифт. Салазки крепят к направляющим двумя заклепками.

4.16. После навески на штифты кассету выравнивают согласно проектному положению и крепят заклепками через верхний отгиб кассеты к направляющим.

4.17. Для ветро- и гидрозащиты минерало- и стекловатных плит и матов в системах с вентилируемым фасадом рекомендуется применять следующий тип материала - Tyvek® Housewrap, а также возможно применение Tyvek® Solid или Tyvek® Supro.

4.18. Монтаж материала «Tyvek®» осуществляется непосредственно на поверхность утеплителя в соответствии со схемой.

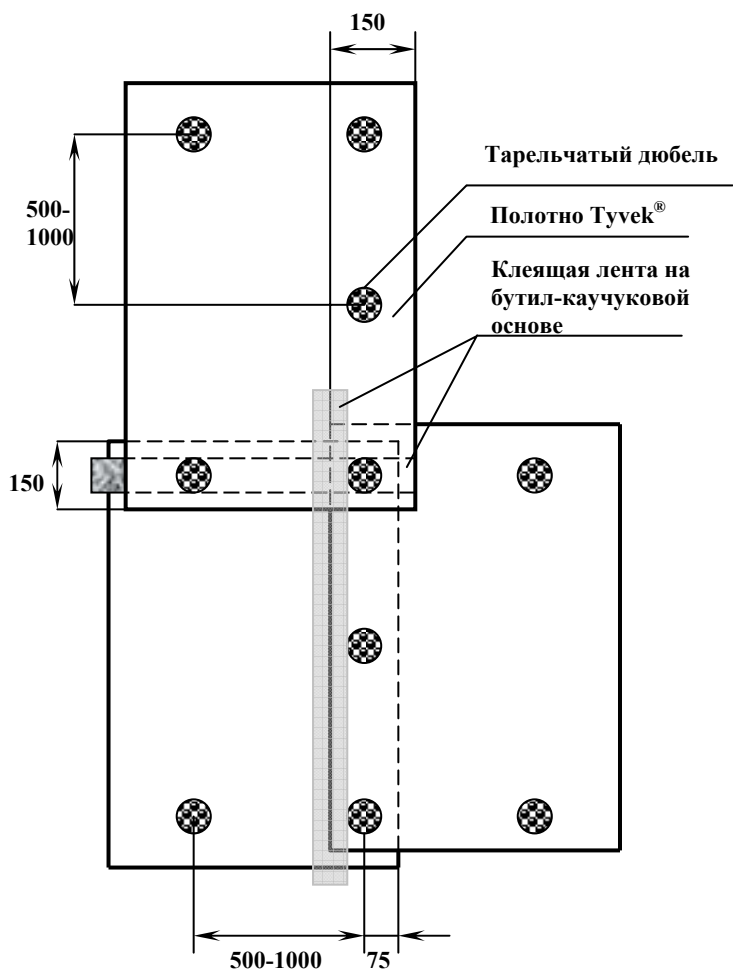


СХЕМА ЗАКРЕПЛЕНИЯ МАТЕРИАЛА «Tyvek®»

						М24.13/05-ПЗ	Лист
							24
Изм.	Кол.уч.	Лист	№ док.	Подпись	Дата		

Материал Tyvek® допускается устанавливать любой стороной к утеплителю, однако для модификаций Tyvek® Solid и Tyvek® Supro рекомендуется монтировать белой (без маркировки) стороной к утеплителю.

**4.19.** Материал раскатывается с натягом по поверхности утеплителя горизонтально или вертикально и фиксируется тарельчатыми дюбелями к стене. Количество дюбелей рекомендованное для крепления не мене 3-х на 1 м<sup>2</sup>. При монтаже минераловатных матов рекомендуется сначала зафиксировать мат(ы) минимальным количеством дюбелей, далее раскатывается полотно Tyvek® и оба материала окончательно фиксируются необходимым количеством дюбелей. Минимальное расстояние дюбеля от края полотна не менее 70 мм. Перехлест полотен Tyvek® составляет 150 мм.

**4.20.** В местах перехлеста полотен, а также местах выхода кронштейнов или тарельчатых дюбелей с целью увеличения эффективности системы допускается проклейка клеящими лентами на бутил-каучуковой основе. В случае разрыва полотна возможна проклейка аналогичными лентами. Места примыканий к окнам и дверям проклеиваются клеящими лентами на бутил-каучуковой основе.

**4.21.** При применении материала Tyvek® Housewrap возможны акустические хлопки, в случае если мембрана не натянута. Для устранения такого эффекта рекомендуется применять модификации Tyvek® Solid или Tyvek® Supro или устанавливать Tyvek® Housewrap без провисаний.

**4.22.** Компания DuPont предупреждает, что материал Tyvek® изготовлен из полиэтилена и потому не должен устанавливаться в непосредственной близости от источников открытого огня. Материал Tyvek® устойчив к ультрафиолетовому излучению солнца и намоканию, и применяется в температурном диапазоне -40°C...+100°C. Не рекомендуется оставлять фасад, обтянутый полотном Tyvek® в открытом состоянии более 4 месяцев.

## **5. СТЕНЫ С ОБЛИЦОВКОЙ ИЗ ОЦИНКОВАННЫХ СТАЛЬНЫХ ПРОФЛИСТОВ**

**5.1.** В работе приведены стены из стального профнастила послойной сборки или из предварительно собираемых трехслойных металлических панелей.

**5.2.** Узлы примыкания листа наружной обшивки к цоколю и карнизу (парапету) обеспечивают вентиляцию гофров и, таким образом, предохранение теплоизоляции от возможного увлажнения. Ветрозащитный диффузионно-гидроизоляционный слой из мембраны «Tyvek®» выполняют в соответствии с п. 4.11.

**5.3.** Толщину теплоизоляции из минерало- или стекловатных плит принимают по табл. 2.

**5.4.** Сортамент листа приведен в ГОСТе 24045-94 «Профили стальные листовые гнутые с трапециевидными гофрами для строительства. Технические условия».

						<b>М24.13/05-ПЗ</b>	Лист
							25
Изм.	Кол.уч.	Лист	№ док.	Подпись	Дата		

## 6. ПОКРЫТИЯ С КРОВЛЯМИ ИЗ ОЦИНКОВАННЫХ СТАЛЬНЫХ ПРОФЛИСТОВ

**6.1.** В качестве кровельных листов рекомендуется применять в “перевернутом положении” профили стальные гнутые с высотой гофра не менее 44 мм с цинковым, алюмоцинковым или алюминиевым покрытием и защитно-декоративным лакокрасочным покрытием.

**6.2.** Наиболее целесообразно кровлю из металлических профлистов применять в зданиях с длиной ската до 12 м.

При большей длине ската и уклоне кровли более 10 % профлист должен устанавливаться с величиной нахлестки вдоль ската не менее 200 мм и с обязательной герметизацией продольной нахлестки, а при уклонах менее 10 % – с величиной нахлестки не менее 300 мм и герметизацией мест продольной и поперечной нахлесток.

**6.3.** В утепленных покрытиях для разрыва “мостиков холода” между верхней полкой дистанционного прогона и профлистом должны быть установлены прокладки из бакелизированной фанеры толщиной 10 мм, окрашенные пентафталевыми, или хлорвиниловыми эмалями за 2 раза, или для дистанционного прогона использован термопрофиль. В качестве противовеетрового барьера рекомендуется использовать рулонный ветрозащитный диффузионно-гидроизоляционный материал “Tyvek® Soft”, “Tyvek® Solid”, “Tyvek® Supro”.

**6.4.** Примыкание кровли из металлического профлиста к стенам следует осуществлять с устройством фартуков из оцинкованной стали толщиной 0,8 мм, окрашенной с обеих сторон. Крепление их выполняется на заклепках, а между собой одинарным лежачим фальцем. Коньковый и карнизный фасонные элементы, а также фартуки для отделки пропусков через кровлю должны иметь “гребенку” по форме поперечного сечения металлического профлиста.

**6.5.** При кровлях из стальных профилированных листов работы ведут в следующей последовательности:

- к прогонам покрытия несущий профилированный настил закрепляют самонарезающими винтами В6х25 (ТУ 36-2042-78), устанавливаемыми в каждый гофр (впадину) профиля к крайним и коньковым прогонам; на промежуточных опорах закрепление производят с шагом через гофр. Шаг прогонов 1,5 – 3,0 м.

- в продольном направлении соединение профнастилов между собой выполняют на заклепках ЗК – 12 (ТУ 36-2088-78) с шагом 250 мм;

						<b>М24.13/05-ПЗ</b>	Лист
							26
Изм.	Кол.уч.	Лист	№ док.	Подпись	Дата		

- перпендикулярно гофрам с нахлесткой полотнищ на 100 мм раскатывают пленку «Tyvek® VCL SD2», заводя ее во второй и третий гофр каждого профлиста для установки опорных элементов с шагом 750 мм;
- опорные элементы закрепляют к прогонам двумя самонарезающими винтами в каждую “лапку”;
- дистанционные прогоны закрепляют к опорным элементам через термовкладыш из бакелизированной фанеры двумя самонарезающими винтами;
- теплоизоляцию из плит или матов выполняют заподлицо с дистанционными прогонами с перевязкой стыков нижнего слоя верхними плитами;
- под опорные элементы и дистанционные прогоны укладывают доборные вкладыши из этих же плит;
- по плитам расстилают пленку «Tyvek®», начиная от пониженных участков покрытия, с нахлесткой полотнищ равной 110 ... 150 мм (см. п. 4.11).
- профилированные листы кровли закрепляют к дистанционным прогонам самонарезающими винтами В6х80 с шайбой и уплотнителем из герметизирующей ленты в каждый гофр (ребень) на карнизных и коньковых прогонах; с шагом через гофр – на промежуточных прогонах;
- для увеличения жесткости продольных кромок кровельных профлистов на дистанционный прогон под накрываемый гофр листа устанавливается элемент жесткости;
- между собой в продольном направлении кровельные профлисты соединяют на заклепках после нанесения на накрываемую кромку герметика. Отверстия в заклепках также промазывают герметиком. Перед нанесением герметизирующих мастик поверхности должны быть обеспылены и обезжирены бензином (ГОСТ 443-76\* или ГОСТ 3134-78\*).

## **7. ОГРАЖДАЮЩИЕ КОНСТРУКЦИИ МАНСАРД И ЧЕРДАКОВ**

**7.1.** Несущие конструкции мансард могут быть выполнены из дерева или стали марок С235, С245, С255, С345 по ГОСТ 27772-88\*.

**7.2.** В поперечнике несущие конструкции мансард представляют собой раму. Шаг рам и сечения элементов определяются статическим расчетом.

**7.3.** Соединения металлоконструкций предусматривается на сварке и монтажных болтах или на постоянных болтах.

**7.4.** Сечения узловых элементов и величина сварных швов определяются расчетом.

						<b>М24.13/05-ПЗ</b>	Лист
							27
Изм.	Кол.уч.	Лист	№ док.	Подпись	Дата		

**7.5.** Деревянные несущие конструкции следует выполнять из пиломатериалов хвойных пород по ГОСТ 8486-86\*.

**7.6.** Для изготовления настилов и обрешетки применяется древесина 3 сорта, а для несущих элементов стропильной системы (стропил, мауэрлатов, прогонов, стоек, подкосов, связей) – древесина 2 сорта.

**7.7.** Соединения деревянных элементов несущих конструкций предусмотрены гвоздевыми с прямой расстановкой гвоздей или расположением их в шахматном порядке.

**7.8.** Для устройства деревянных несущих конструкций должны применяться элементы с глубокой антипиреновой пропиткой.

**7.9.** Огнезащитная облицовка стальных и деревянных несущих конструкций предусмотрена гипсокартонными листами марок ГКЛО или ГКЛВО (ГОСТ 6266-97), а также гипсоволокнистыми листами марок ГВЛ и ГВЛВ (ГОСТ Р 51829).

**7.10.** Устройство огнезащитной облицовки несущих стальных и деревянных конструкций следует выполнять в соответствии с указаниями СП 55-101-2000 и СП 55-102-2001.

**7.11.** Кровлю мансард рекомендуется выполнять из кровельной стали, мягкой черепицы, керамической или цементно-песчаной черепицы и других материалов. При этом во избежание образования конденсата в конструкции покрытия должен быть предусмотрен вентиляционный канал (табл. 3).

**7.12.** Для естественного освещения мансардных помещений в ограждающие конструкции встраивают мансардные окна.

**7.13.** В зависимости от расположения теплоизоляции и ветро- гидроизоляционной пленки «Tyvek®» различают следующие конструктивные решения (см. табл. 3):

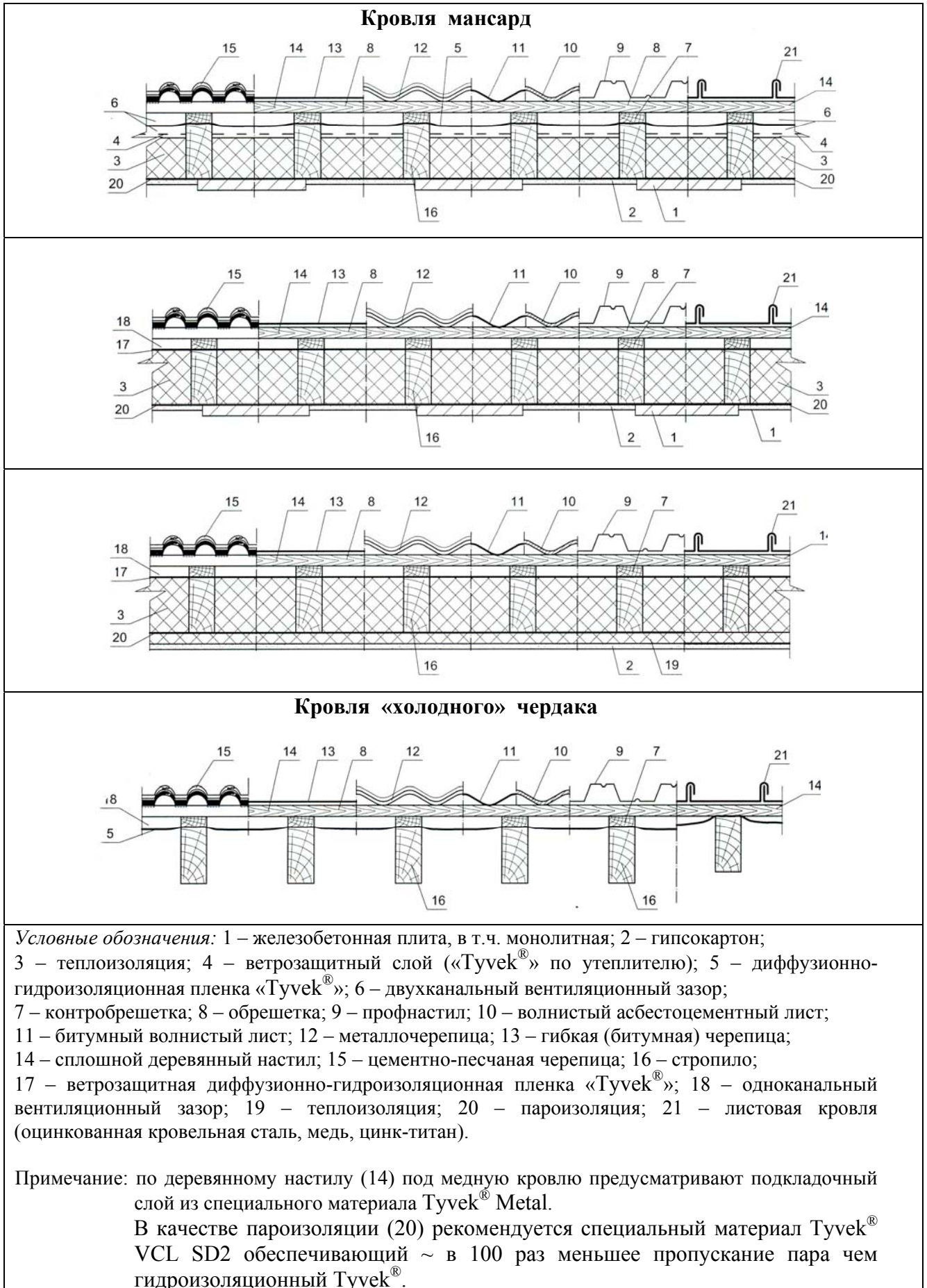
- толщина теплоизоляции меньше высоты стропила, диффузионно-гидроизоляционная пленка располагается с провисом и образованием двух каналов вентиляционного зазора, в этом случае для утеплителя крыш мансарды необходимо применять маты с плотностью 15 ... 25 кг/м<sup>3</sup> или плиты с плотностью 15 ... 30 кг/м<sup>3</sup> слоем пленки «Tyvek®»;

- толщина теплоизоляции равна высоте стропила, ветрозащитная диффузионно-гидроизоляционная пленка располагается на поверхности теплоизоляции с образованием над нею одноканального вентиляционного зазора; в этом случае для утепления кровли мансарды применяют теплоизоляционные изделия без покровного (ветрозащитного) слоя;

- толщина теплоизоляции больше высоты стропила; в этом случае дополнительный слой теплоизоляции может быть расположен снизу между поперечными потолочными брусками либо между брусками контробрешетки, высота которых равна толщине дополнительной теплоизоляции (при реконструкции крыши).

						<b>M24.13/05-ПЗ</b>	Лист
							28
Изм.	Кол.уч.	Лист	№ док.	Подпись	Дата		

Таблица 3



Изм.	Кол.уч.	Лист	№ док.	Подпись	Дата
------	---------	------	--------	---------	------

M24.13/05-ПЗ

Лист

29

**7.14.** Для создания дополнительного барьера от проникновения влаги в помещение через кровлю, а также для ветро- и гидрозащиты минерало- и стекловатных плит и матов в мансардах рекомендуется применять следующие типы материала Tyvek® Soft, Tyvek® Solid или Tyvek® Supro. Данные материалы рекомендуются к применению со всеми видами кровельных материалов перечисленных на стр.33.

**7.15.** Материал Tyvek® допускается устанавливать любой стороной, однако для модификаций Tyvek® Solid и Tyvek® Supro рекомендуется монтировать белой (без маркировки) стороной внутрь.

**7.16.** Материал раскатывается параллельно или перпендикулярно стропилам. Сверху устанавливается обрешетка или контробрешетка. Таким образом, материал Tyvek® прижимается к стропилам или обрешетке соответственно. Для фиксации данной конструкции применяются шиферные гвозди. Не допускается применять скобы или гвозди без установленной деревянной рейки поверх мембраны в местах креплений.

**7.17.** Tyvek® Solid и Tyvek® Supro возможно устанавливать, как по поверхности утеплителя, так и с зазором. Tyvek® Soft устанавливается только по поверхности утеплителя (без зазора). Для достижения максимального эффекта рекомендуется укладывать Tyvek® непосредственно на утеплитель, однако при таком монтаже обязательна полная пароизоляция мансарды. В случае не установки пароизоляции или наличии в ней щелей или отверстий возможно намокание или намерзание льда в утеплителе или на внутренней поверхности Tyvek® в зимний период. Для холодных чердаков также рекомендуется применение материала Tyvek® Solid или Tyvek® Supro.

**7.18.** Перехлест полотен Tyvek® определяется в соответствии с таблицей 4.

Таблица 4

**Перехлест полотен Tyvek® в зависимости от угла наклона кровли**

Угол наклона кровли, °	Горизонтальное перекрытие, мм	Вертикальное перекрытие, мм
12.5°-14°	225	100
15°-34°	150	100
34°+	100	100

При углах наклона кровли менее 12.5° применение паропроницаемых материалов затруднено в связи с возможностью накопления слоя воды на поверхности материала. В таких случаях материал применять не рекомендуется без дополнительной поддерживающей конструкции снизу.

**7.19.** В местах перехлеста полотен, а также местах креплений и примыканий с целью увеличения эффективности системы допускается проклейка скотчами на бутил-каучуковой основе. В случае разрыва полотна возможна проклейка аналогичными скотчами.

**7.20.** Материал Tyvek® устойчив к ультрафиолетовому излучению солнца и намоканию, и применяется в температурном диапазоне -40°С...+100°С. Допускается создание временной кровли из материала Tyvek® на время не более 4 месяцев. Компания DuPont предупреждает, что материал Tyvek® изготовлен из полиэтилена и потому не должен устанавливаться в непосредственной близости от источников открытого огня.

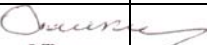
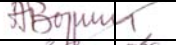
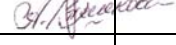
						<b>M24.13/05-ПЗ</b>	Лист
							30
Изм.	Кол.уч.	Лист	№ док.	Подпись	Дата		

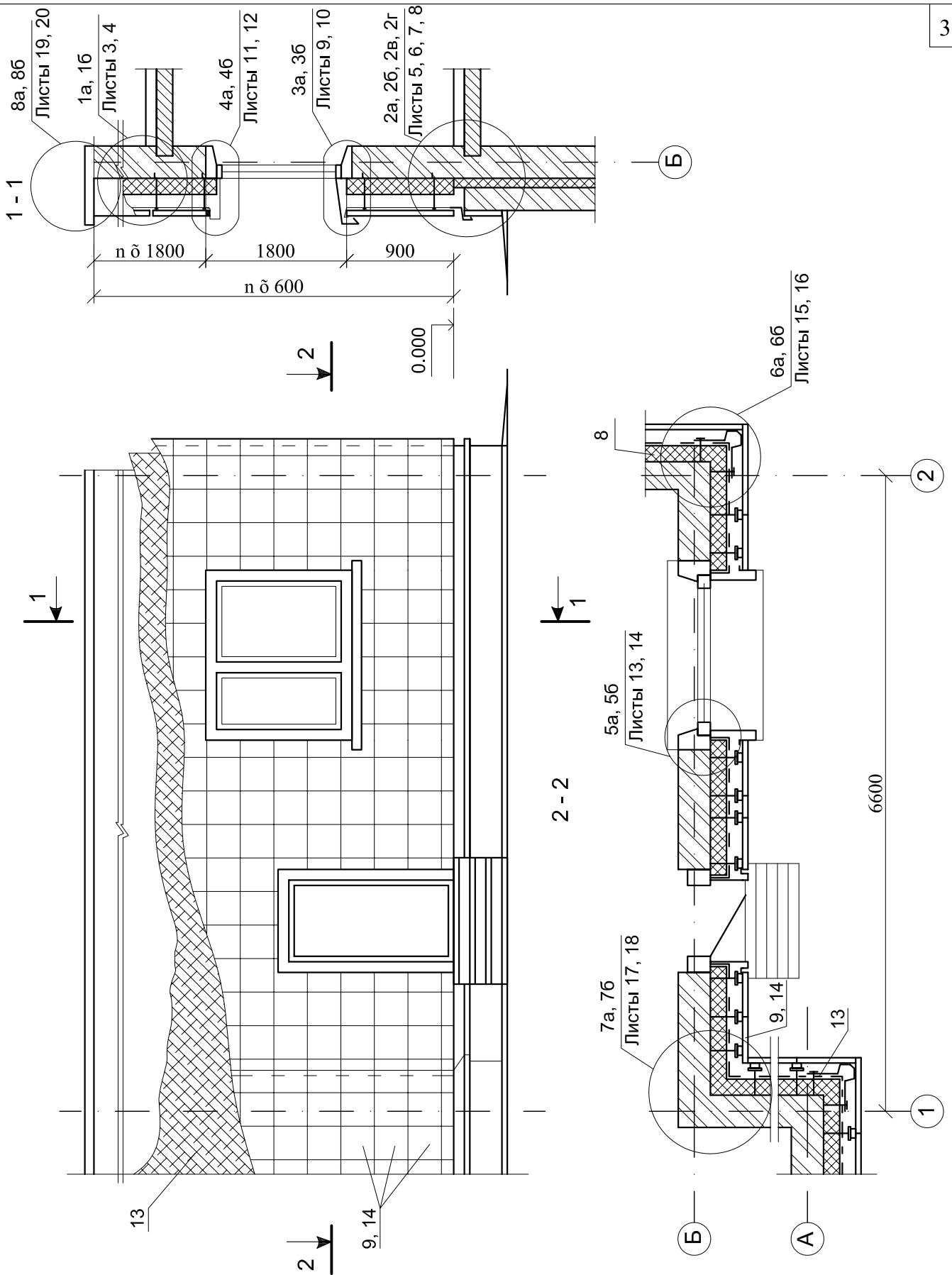


РАЗДЕЛ 1

**СТЕНЫ С ЭКРАНАМИ ИЗ ПЛИТОК**

№ поз.	Наименование	№ поз.	Наименование
1	Существующая стена	18	Перфорированный нащельник
2	Кронштейн	19	Слив
3	Шайба	20	Облицовка цоколя
4	Анкерный дюбель	21	L-образный вертикальный профиль
5	T-образный вертикальный профиль	22	Нащельник угловой
6	Тарельчатый дюбель для крепления утеплителя	23	Угловая пластина
7	Паронитовая прокладка	24	Кассета угловая
8	Минераловатный утеплитель	25	Элемент обрамления
9	Плиты облицовочные	26	Пенный утеплитель
10	Кляммер	27	Пароизоляционная лента
11	Воздушная прослойка	28	Полоса стальная оцинкованная $\delta = 0,55$ мм
12	Заклепка	29	Оконный слив
13	Ветрозащитная пленка «Tyvek®»	30	Отверстие $d = 10$ мм
14	Кассета типовая	31	Компенсирующий зазор
15	Самонарезающий винт	32	Карниз здания
16	Водоизоляционная паропроницаемая лента	33	Элемент парапета
17	Элемент крепления цоколя	34	Элемент крепления парапета

Изм.	Кол.уч.	Лист	№ док.	Подпись	Дата	<b>M24.13/05-1.0</b>			
Зам. ген. дир.		Гликин							Экспликация материалов и деталей к узлам стен с экранами из плиток
Рук. отд.		Воронин				МП	1	1	
Инженер		Пешкова				ОАО ЦНИИПРОМЗДАНИЙ г. Москва. 2005 г.			



Изм.	Кол. уч.	Лист	№ док.	Подпись	Дата
Зам. ген. дир.		Гликин		<i>Гликин</i>	
Рук. отд.		Воронин		<i>Воронин</i>	
Инженер		Пешкова		<i>Пешкова</i>	

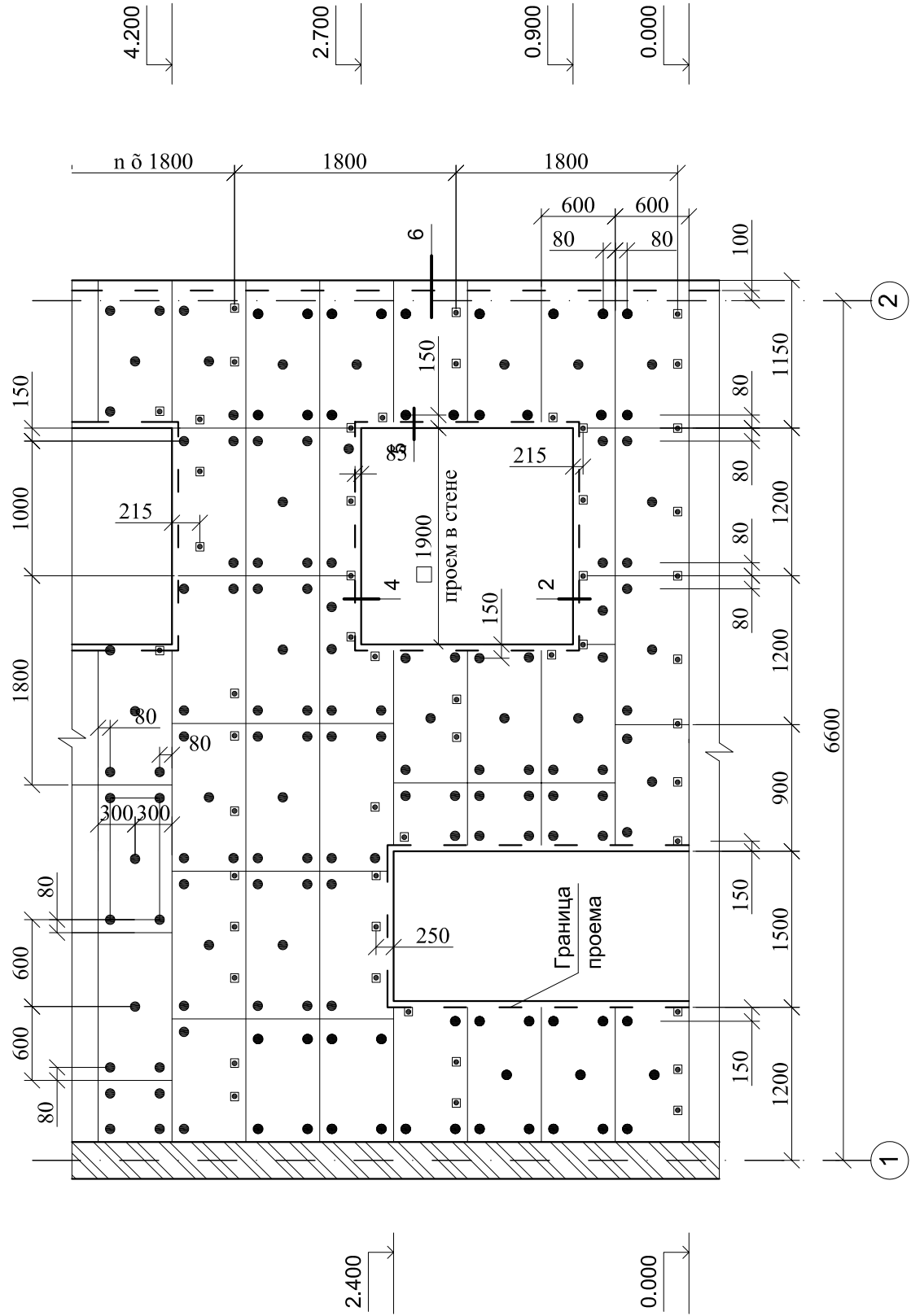
М24.13/05 — 1.1

Стены с экранами  
из плиток

Стадия	Лист	Листов
МП	1	20

ОАО ЦНИИПРОМЗДАНИЙ  
г. Москва 2004 г.

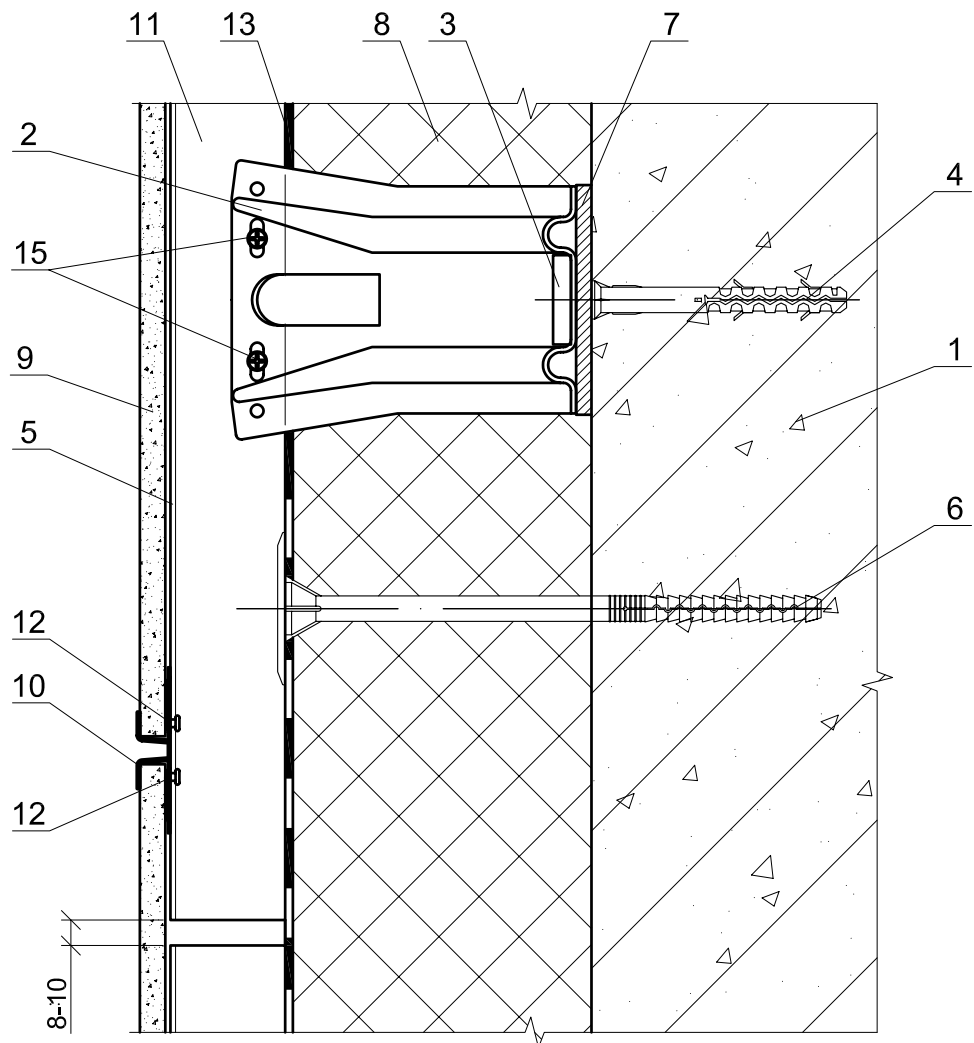
СХЕМА раскладки плит теплоизоляции



Изм.	Кол. уч.	Лист	№ док.	Подпись	Дата

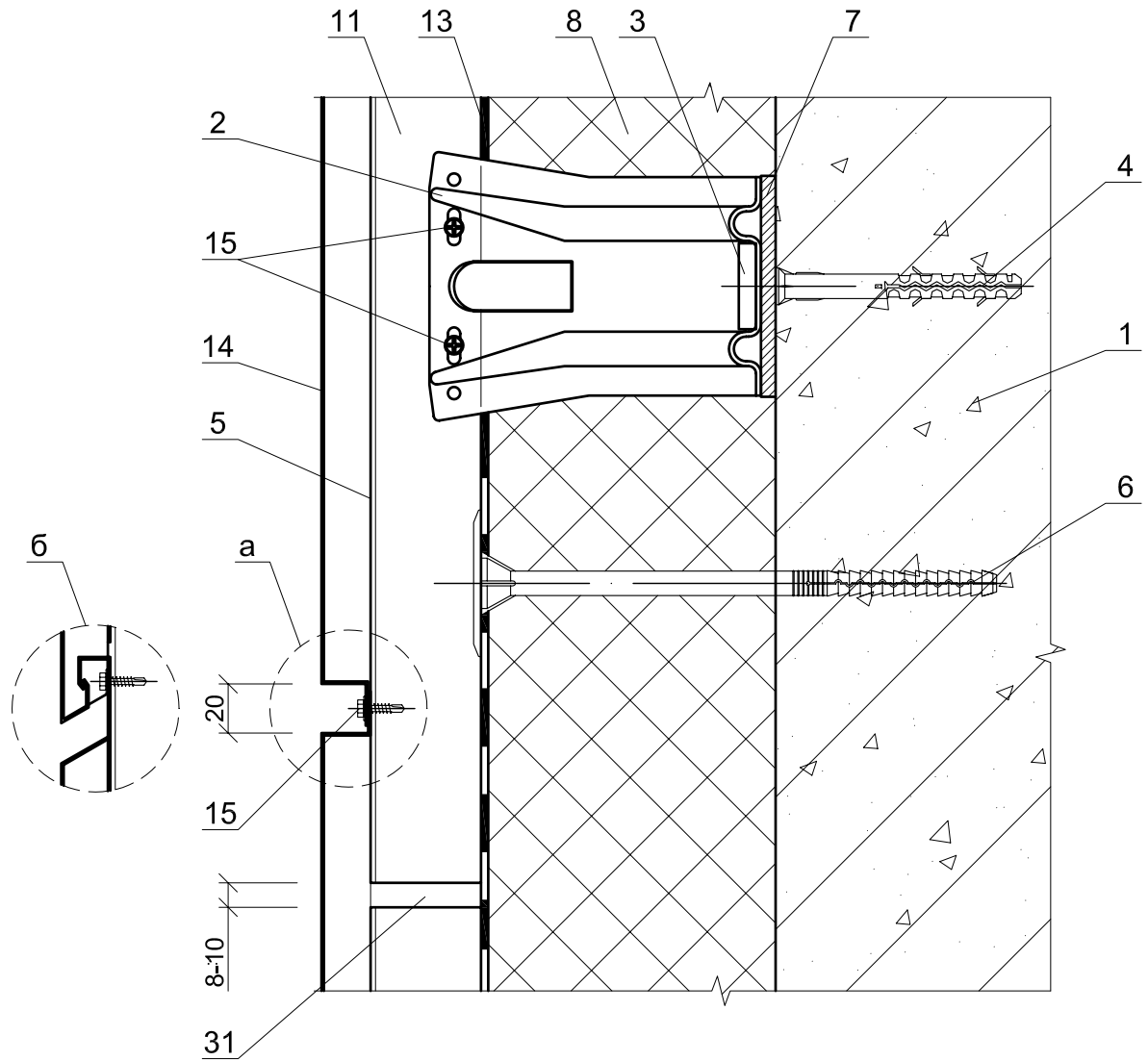
M24.13/05 — 1.2

1a



										Лист
										3
Изм.	Кол. уч.	Лист	№ док.	Подпись	Дата	M24.13/05 — 1.3				

16



Вертикальный разрез стены системы  
вентилируемого фасада с облицовкой кассетами

а - "открытый" стык;

б - "закрытый" стык.

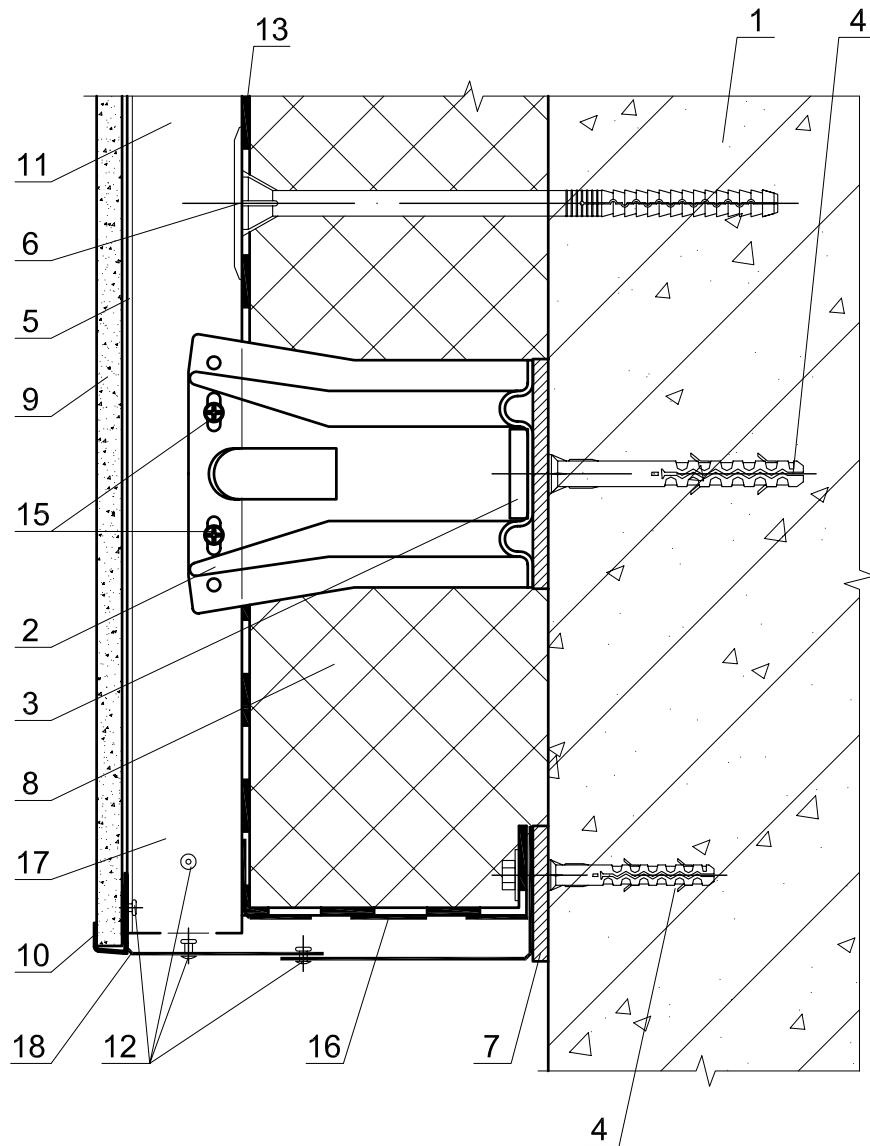
Изм.	Кол. уч.	Лист	№ док.	Подпись	Дата

М24.13/05 — 1.4

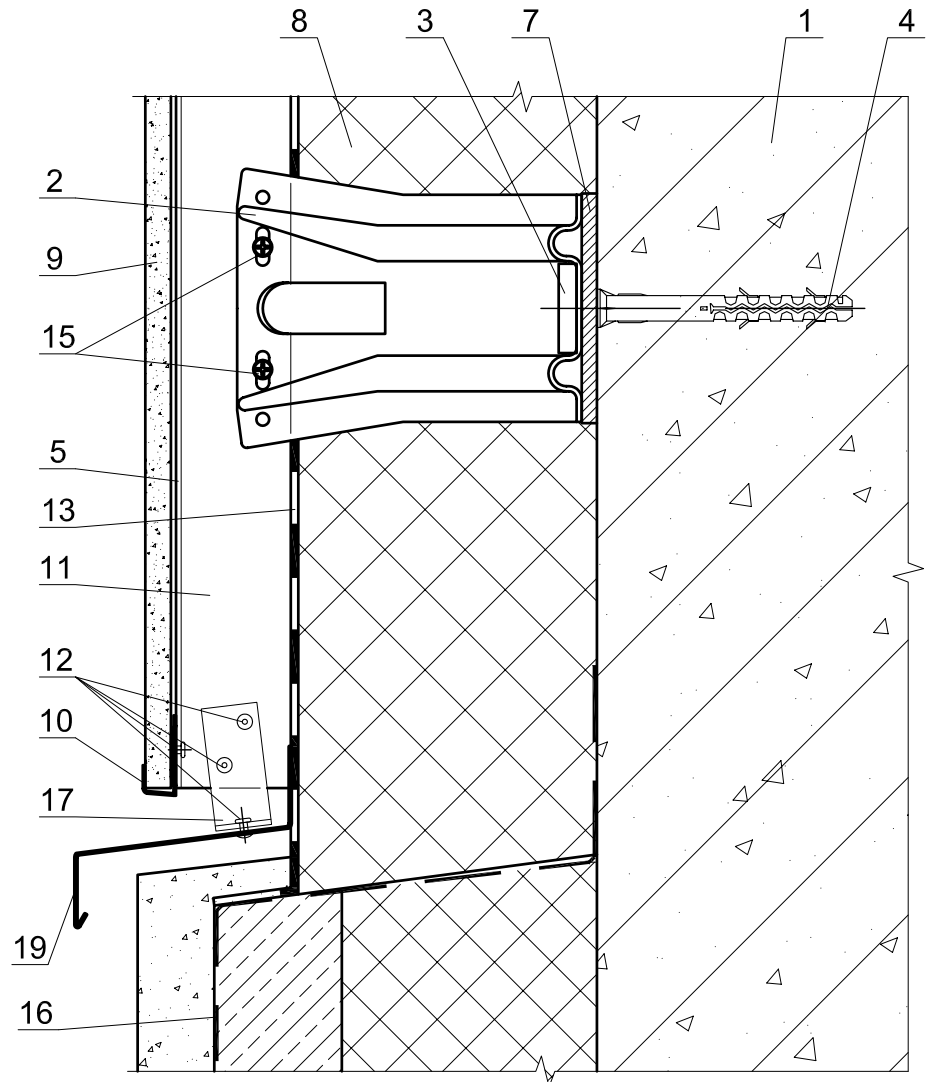
Лист

4

2a



26



Изм.	Кол. уч.	Лист	№ док.	Подпись	Дата

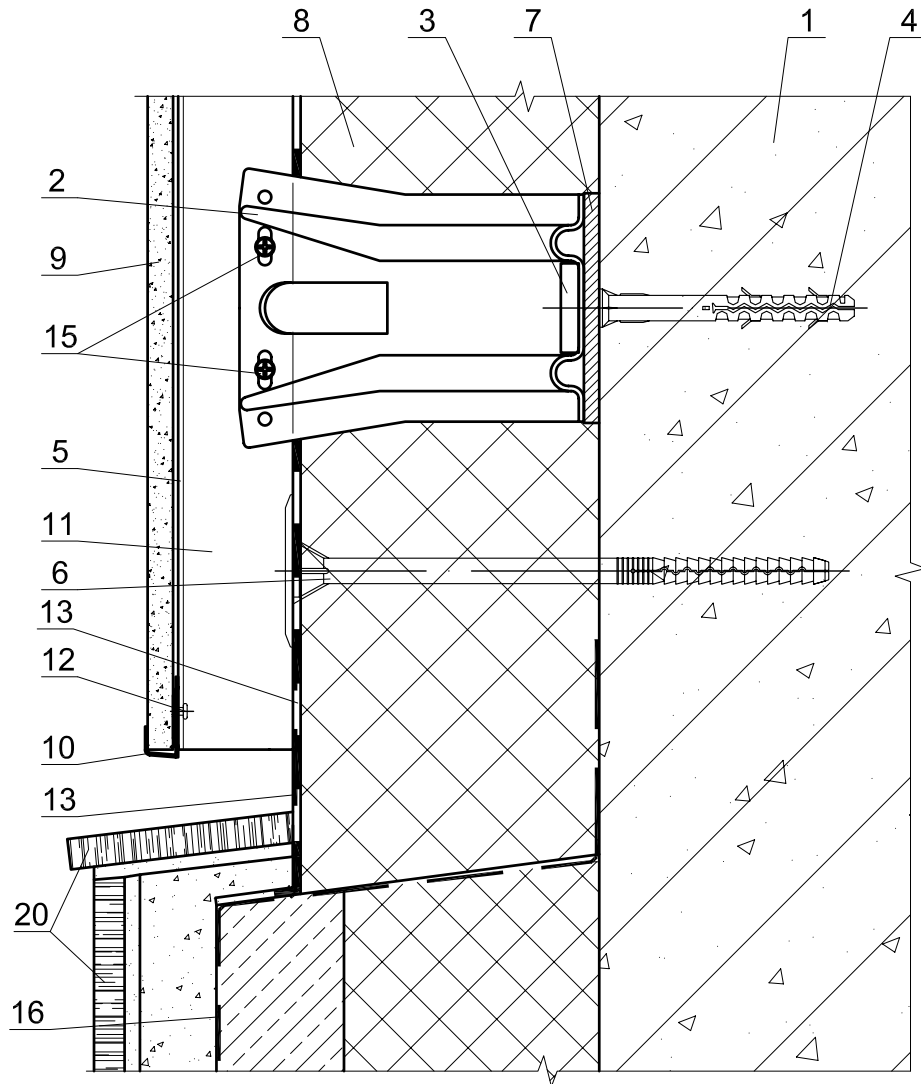
M24.13/05 — 1.6

Лист

6



2В



Изм.	Кол. уч.	Лист	№ док.	Подпись	Дата

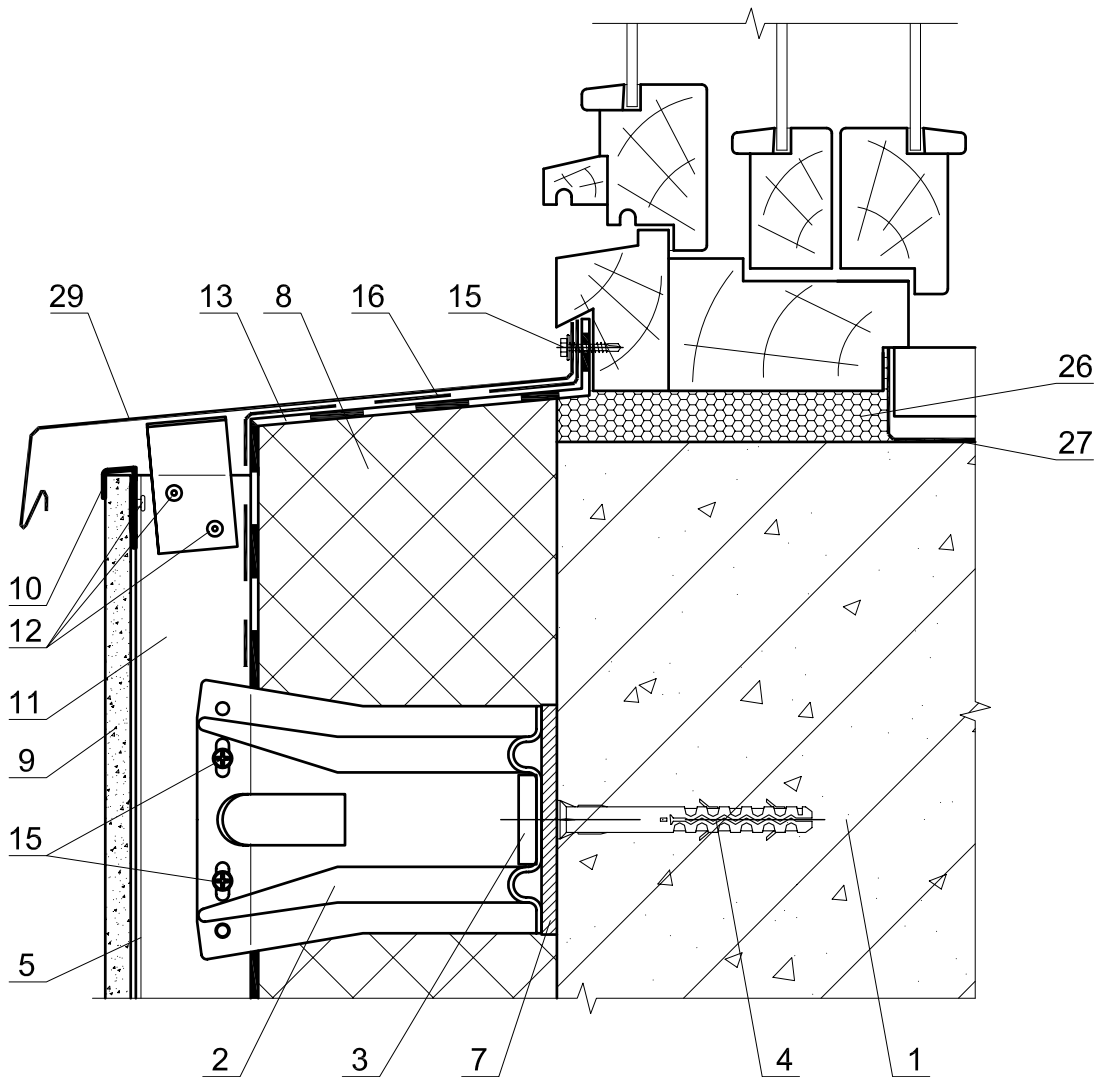
M24.13/05 — 1.7

Лист

7



3а



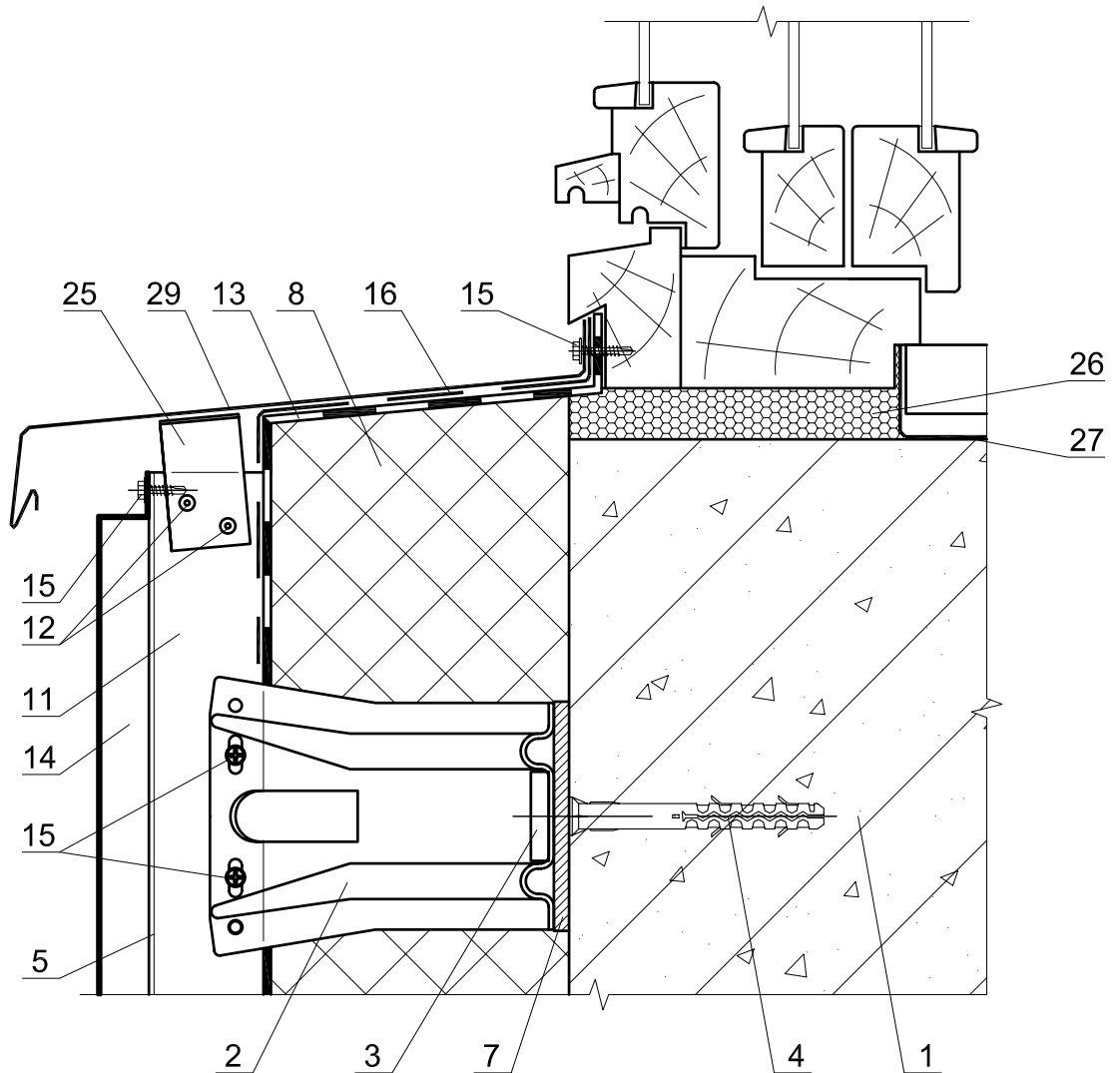
Изм.	Кол. уч.	Лист	№ док.	Подпись	Дата

M24.13/05 — 1.9

Лист

9

36



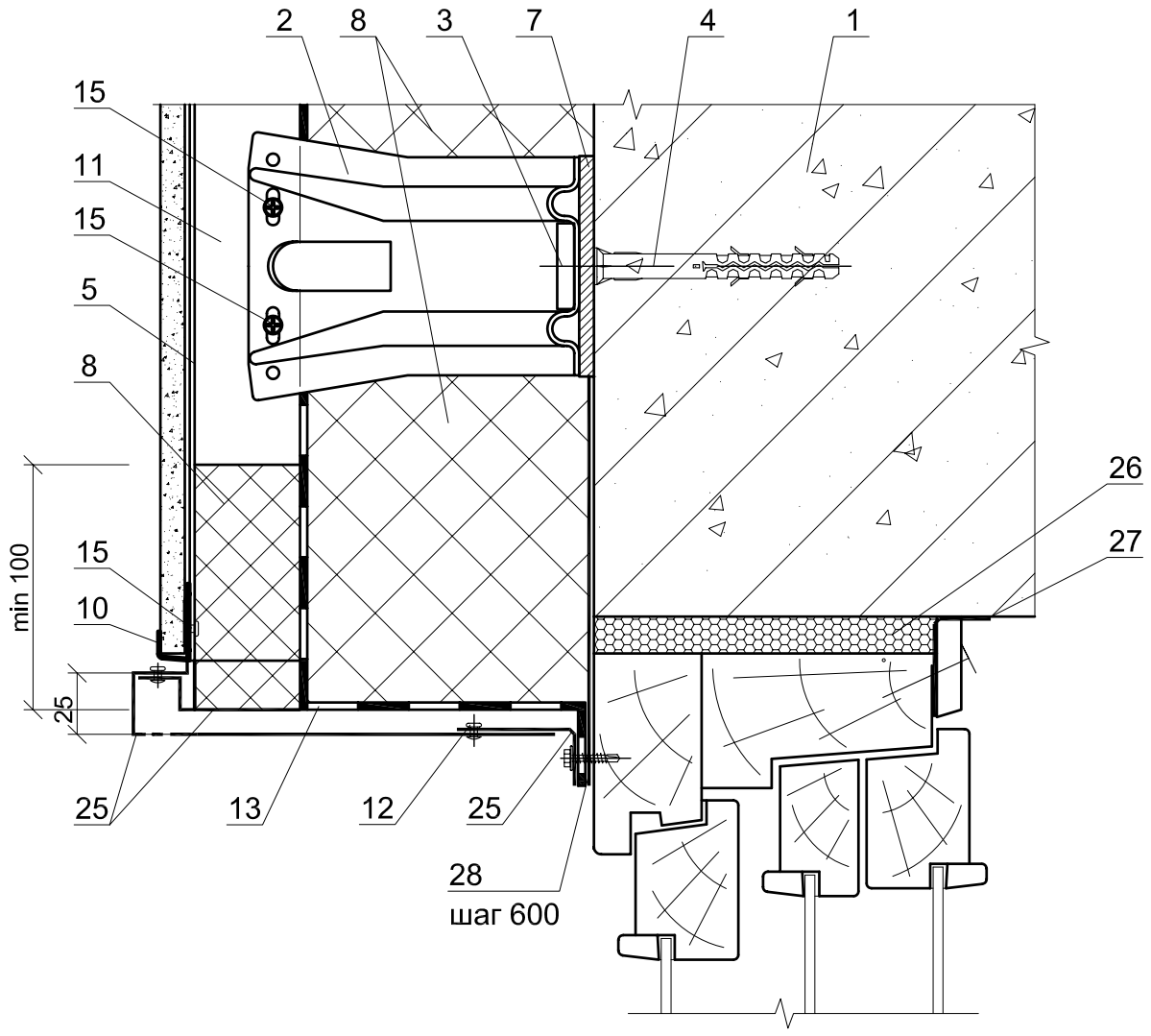
Изм.	Кол. уч.	Лист	№ док.	Подпись	Дата

M24.13/05 — 1.10

Лист

10

4a

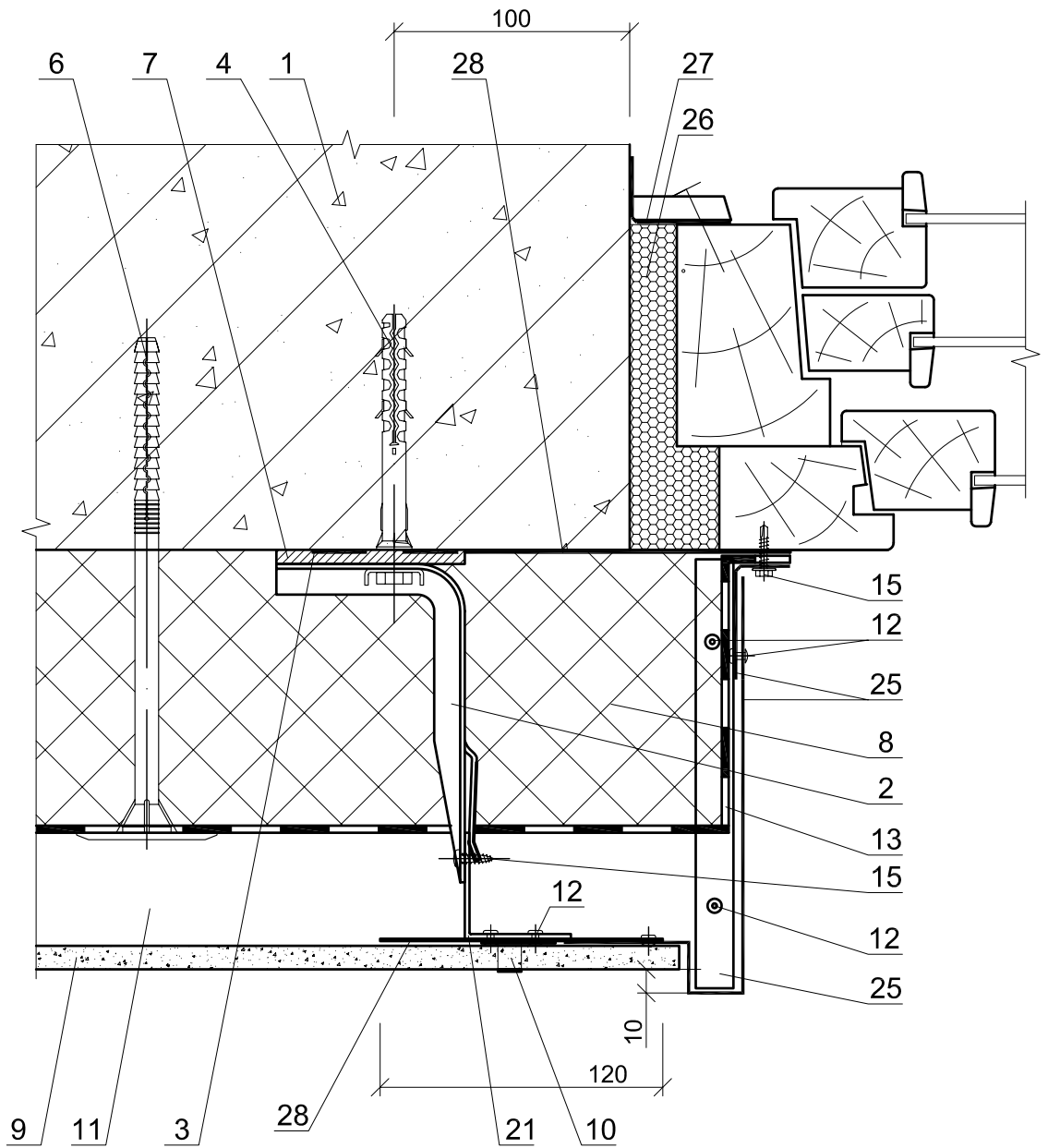


Изм.	Кол. уч.	Лист	№ док.	Подпись	Дата

M24.13/05 — 1.11



5a



Изм.	Кол. уч.	Лист	№ док.	Подпись	Дата

M24.13/05 — 1.13

Лист

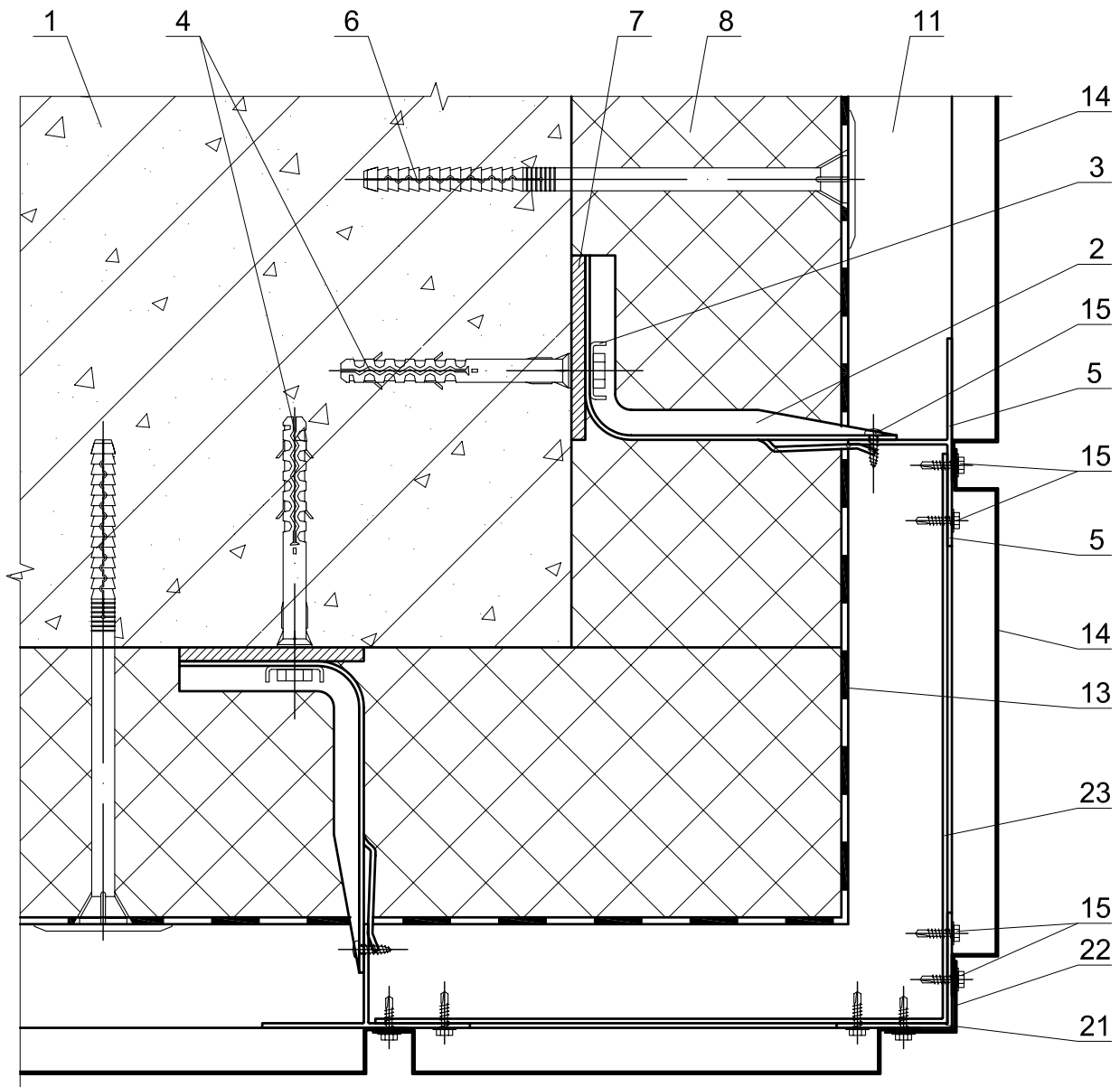
13







66



Изм.	Кол. уч.	Лист	№ док.	Подпись	Дата

M24.13/05 — 1.16