



по объему переработки
стали с покрытием



АЛЬБОМ ТЕХНИЧЕСКИХ РЕШЕНИЙ

КОНСТРУКЦИЯ НАВЕСНОЙ
ФАСАДНОЙ СИСТЕМЫ
С ВОЗДУШНЫМ ЗАЗОРОМ
“ВФ МП 1005”
И “ВФ МП 2005”



УТВЕРЖДАЮ:
Генеральный директор
ООО "Компания Металл Профиль"

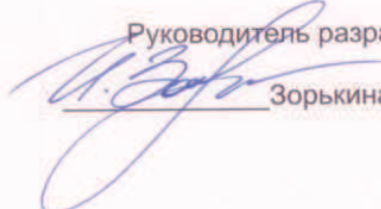

Онищук В. Н.
" " "

АЛЬБОМ ТЕХНИЧЕСКИХ РЕШЕНИЙ

КОНСТРУКЦИЯ НАВЕСНОЙ ФАСАДНОЙ СИСТЕМЫ С ВОЗДУШНЫМ ЗАЗОРОМ "ВФ МП 1005" И "ВФ МП 2005" С ОБЛИЦОВКОЙ ФАСАДНЫМИ КАССЕТАМИ (ВИДИМОЕ И СКРЫТОЕ КРЕПЛЕНИЕ)



Разработка:
ООО "Компания Металл Профиль"

Руководитель разработки

Зорькина И. А.

Все изображения, техническая информация и текстовый материал являются собственностью ООО "Компания Металл Профиль". Все права защищены. Перепечатка и воспроизведение в любой форме запрещены без письменного разрешения ООО "Компания Металл Профиль".

Москва 2013 г.

Введение

Альбом содержит материалы для проектирования и рабочие чертежи конструкции навесных фасадных систем "ВФ МП 1005" и "ВФ МП 2005" предназначенных для облицовки зданий различного назначения элементами кассетного типа и утепления стен с наружной стороны в соответствии с требованиями действующих норм по тепловой защите зданий.

Конструкции состоят из:

-несущих кронштейнов, предназначенных для установки на строительном основании (стене) с помощью анкерных дюбелей или анкеров;

-несущих вертикальных или горизонтальных и вертикальных направляющих, прикрепляемых к кронштейнам заклепками или самонарезающими винтами;

-теплоизоляционных изделий (при наличии требований по теплоизоляции), устанавливаемых на стене в один или два слоя и прикрепляемых тарельчатыми дюбелями;

-защитной паропроницаемой мембраны (при необходимости), закрепляемой при монтаже конструкции теми же тарельчатыми дюбелями на внешней поверхности слоя утеплителя;

-элементов облицовки: фасадными кассетами, которые крепятся к направляющим видимым или скрытым способом с помощью самонарезающих винтов;

-деталей примыкания системы к проемам, углам, цоколю, крыше и другим участкам здания

Конструкции могут применяться для устройства навесных фасадных систем вновь строящихся и реконструируемых зданий и сооружений различных уровней ответственности, всех степеней огнестойкости и классов функциональной и конструктивной пожарной опасности по СНиП 21-01-97 в следующих районах и местах строительства:

-относящихся к различным ветровым районам по СНиП 2.01.07-85 с учетом расположения и высоты возводимых зданий и сооружений;

-с обычными геологическими и геофизическими условиями, а так же на просадочных грунтах 1-го типа по СНиП 2.02.01-83 и на вечномерзлых грунтах в соответствии с 1-м принципом по СНиП 2.02.04-88;

-с различными температурно-климатическими условиями по СНиП 23-01-99 в сухих, нормальных или влажных зонах влажности;

-с неагрессивной, слабоагрессивной и среднеагрессивной окружающей средой по СНиП 2.03.11-85

Внимание!

Данный каталог носит рекомендательный характер.

Проектирование по каждому конкретному объекту выполняется лицензированными проектными организациями.

ООО "Компания Металл Профиль" оставляет за собой право корректировки данного издания без предварительного уведомления.

Содержание

Система вентилируемого фасада ВФ МП 1005 и ВФ МП 2005 (фасадные кассеты)

0. Комплектация
1. Схема устройства короба оконного обрамления
2. Схема расположения элементов подконструкции при вертикальном расположении направляющих
 - 2.1 Схема расположения кронштейнов на примере фрагмента фасада
 - 2.2 Схема установки утеплителя
 - 2.3 Схема крепления утеплителя: - рядовой плиты (минераловатные плиты);
- на углу здания
 - 2.4 Схема расположения кронштейнов и профилей на примере фрагмента фасада (вертикальная схема)
3. Схема расположения элементов подконструкции при перекрестной системе
 - 3.1 Схема расположения кронштейнов на примере фрагмента фасада
 - 3.2 Схема установки утеплителя
 - 3.3 Схема крепления утеплителя: - рядовой плиты (минераловатные плиты);
- на углу здания
 - 3.4 Схема расположения кронштейнов и горизонтальных направляющих на примере фрагмента фасада (перекрестная система)
 - 3.5 Схема расположения вертикальных направляющих на примере фрагмента фасада (перекрестная система)
4. Маркировка узлов (вертикальная система)
 - 4.1 Маркировка узлов (вертикальная система)
5. Узлы крепления ВФ МП 1005 Фрагмент А (вертикальная система)
 - 5.1 Горизонтальный разрез
 - 5.2 Вертикальный разрез
 - 5.3 Цоколь
 - 5.4 Низ окна
 - 5.5 Верх окна
 - 5.6 Боковое сопряжение окна и стены
 - 5.7 Наружный угол
 - 5.8 Внутренний угол
 - 5.9 Парапет
6. Маркировка узлов (вертикальная система)
 - 6.1 Маркировка узлов (вертикальная система)
7. Узлы крепления ВФ МП 2005 Фрагмент А (вертикальная система)
 - 7.1 Горизонтальный разрез
 - 7.1.1 Горизонтальный разрез
 - 7.2 Вертикальный разрез
 - 7.3 Цоколь
 - 7.3.1 Цоколь (стандартная кассета обрезанная снизу)
 - 7.4 Низ окна
 - 7.4.1 Низ окна (стандартная кассета обрезанная сверху)
 - 7.5 Верх окна

Содержание

- 7.5.1 Верх окна (стандартная кассета обрезанная снизу)
- 7.6 Боковое сопряжение окна и стены
- 7.7 Наружный угол
- 7.7.1 Наружный угол (стандартная кассета обрезанная сбоку)
- 7.8 Внутренний угол
- 7.9 Парапет
- 7.9.1 Парапет (стандартная кассета обрезанная сверху)

- 8. Маркировка узлов (перекрестная система)
 - 8.1 Маркировка узлов (перекрестная система)

- 9. Узлы крепления ВФ МП 1005 Фрагмент А (перекрестная система)
 - 9.1 Горизонтальный разрез: - крепление к основной опоре
- крепление к промежуточной опоре
 - 9.1.1 Горизонтальный разрез: - крепление к основной опоре
 - 9.2 Вертикальный разрез
 - 9.3 Цоколь
 - 9.4 Низ окна
 - 9.5 Верх окна
 - 9.6 Боковое сопряжение окна и стены
 - 9.7 Наружный угол (Вариант А)
 - 9.8 Наружный угол (Вариант Б)
 - 9.9 Внутренний угол
 - 9.10 Парапет (Вариант А)
 - 9.11 Парапет (Вариант Б)

- 10. Маркировка узлов (перекрестная система)
 - 10.1 Маркировка узлов (перекрестная система)

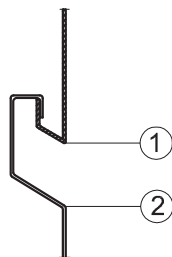
- 11. Узлы крепления ВФ МП 2005 Фрагмент А (перекрестная система)
 - 11.1 Горизонтальный разрез: - крепление к основной опоре
- крепление к промежуточной опоре
 - 11.2 Вертикальный разрез
 - 11.3 Цоколь
 - 11.3.1 Цоколь (стандартная кассета обрезанная снизу)
 - 11.4 Низ окна
 - 11.4.1 Низ окна (стандартная кассета обрезанная сверху)
 - 11.5 Верх окна
 - 11.5.1 Верх окна (стандартная кассета обрезанная снизу)
 - 11.6 Боковое сопряжение окна и стены
 - 11.7 Наружный угол (Вариант А)
 - 11.7.1 Наружный угол (Вариант А) (угловая стандартная кассета обрезанная сбоку)
 - 11.8 Наружный угол (Вариант Б)
 - 11.9 Внутренний угол
 - 11.10 Парапет (Вариант А)
 - 11.11 Парапет (Вариант Б)
 - 11.11.1 Парапет (Вариант Б) (стандартная кассета обрезанная сверху)

Система вентилируемого фасада ВФ МП 1005, ВФ МП 2005

Замеры фасадных кассет

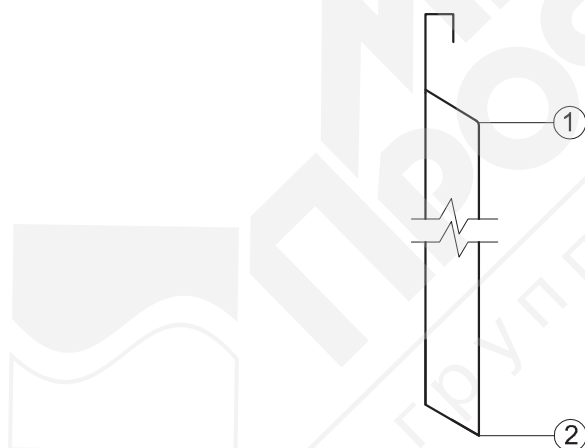
Замеры руста фасадной кассеты производить проверенным инструментом (стальная линейка, штангенциркуль):

- линейку упираем в габаритный размер (край) верхней фасадной кассеты (1)
- конечная точка замера руста по середине радиуса нижней фасадной кассеты (2)



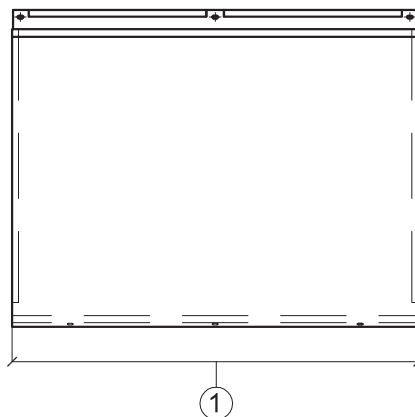
Замеры высоты фасадной кассеты производить проверенным инструментом (стальная линейка):

- край линейки (от нуля) прикладываем к верхней части эффективной поверхности фасадной кассеты по середине радиуса (переход от эффективной поверхности в рустообразующий загиб) (1)
- по нижнему габаритному краю фасадной кассеты определяем высоту данной фасадной кассеты (2)

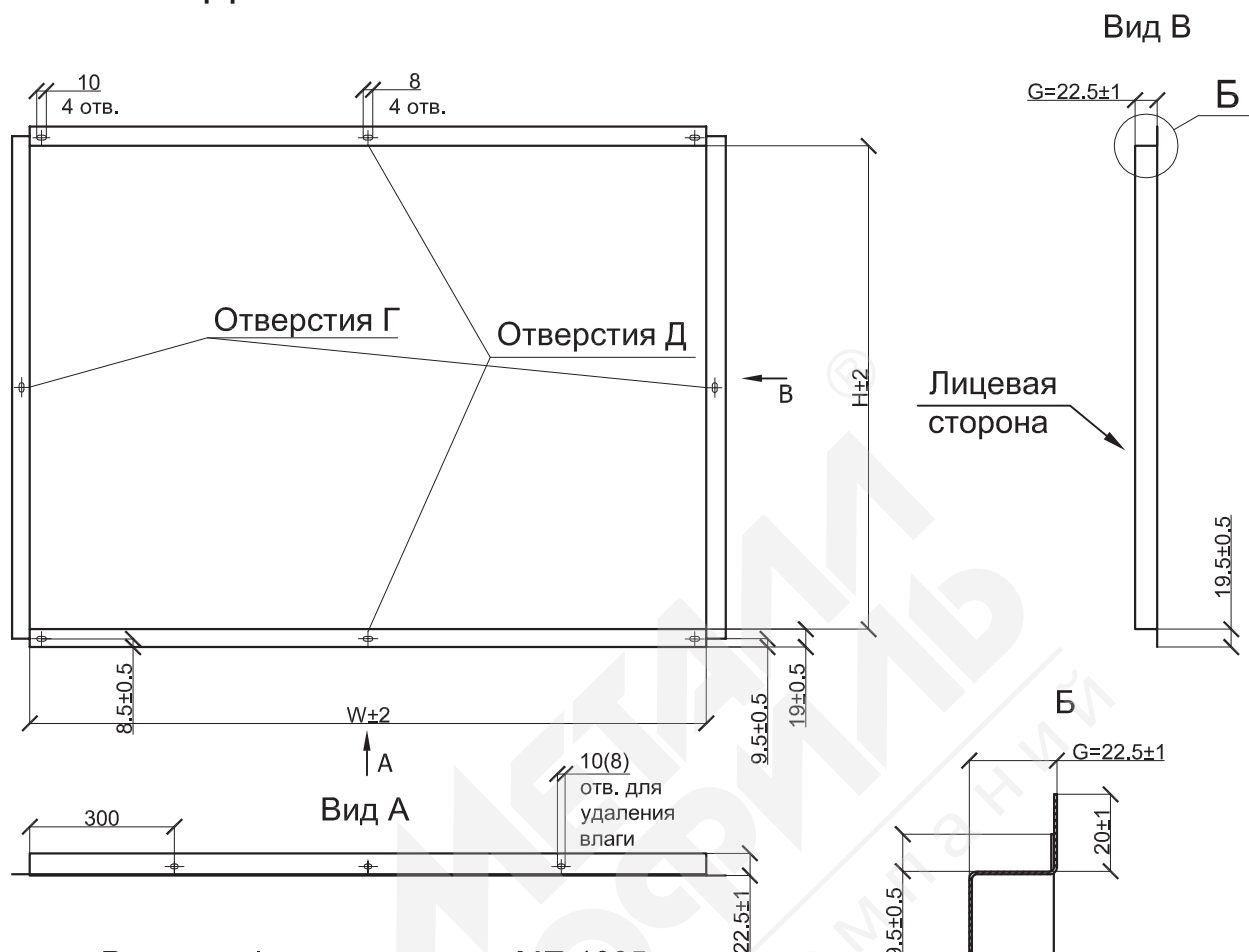


Замеры ширины фасадной кассеты производить проверенным инструментом (стальная линейка):

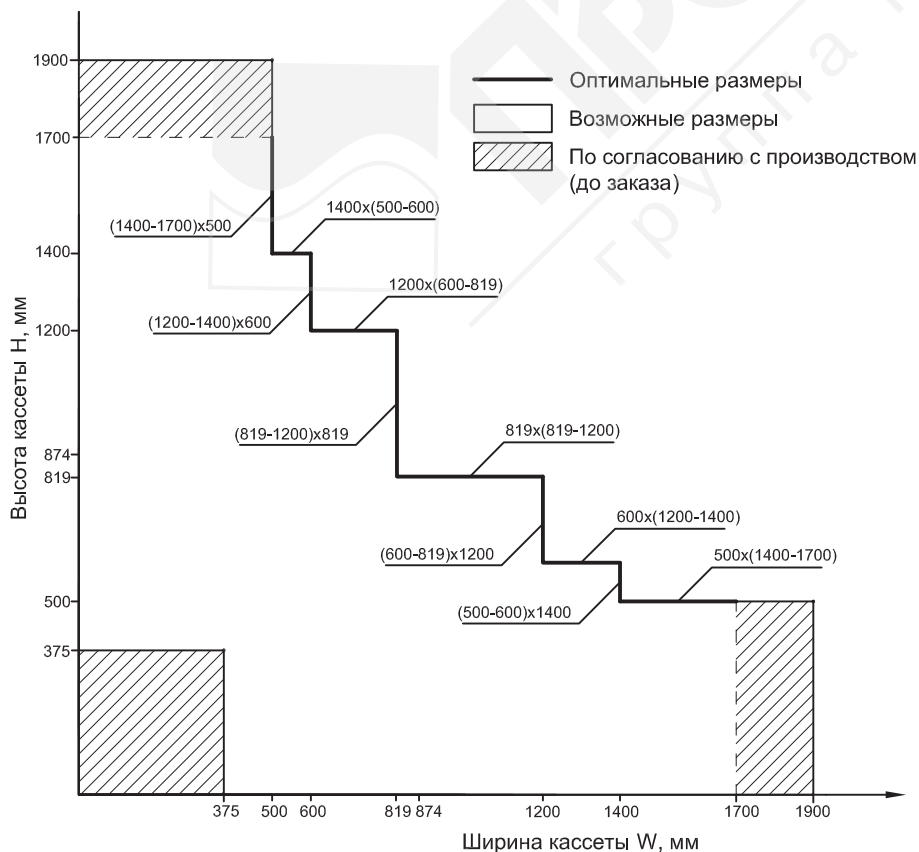
- габаритные размеры фасадной кассеты (1)



Фасадные кассеты МП 1005/23/20



Размеры фасадных кассет МП 1005
(высота х ширина, HxW), толщина металла 1.0, 1.2 мм



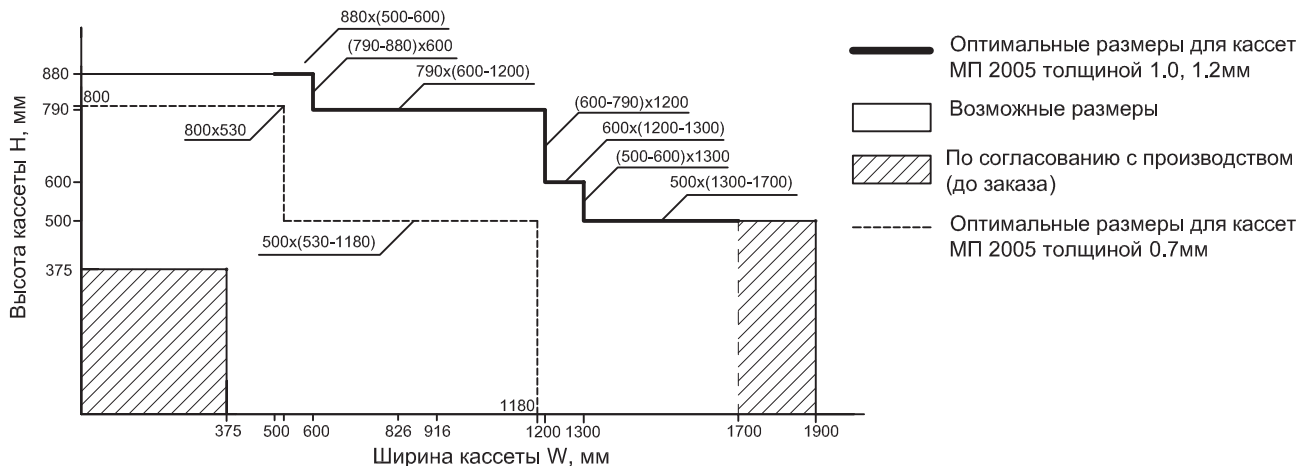
- ширина заготовки 1000 мм, 1250 мм, 1340 мм (допускается другая ширина заготовки)
- дополнительные монтажные отверстия Г изготавливаются:
 - одно отверстие при $1400 > H \geq 700$, по центру
 - два отверстия при $H \geq 1400$ с равными расстояниями между отверстиями Г и монтажными отверстиями
- дополнительные монтажные отверстия Д изготавливаются:
 - одно отверстие при $1400 > W \geq 700$, по центру
 - два отверстия при $W \geq 1400$ с равными расстояниями между отверстиями и краями эффективной площади
- отверстия для удаления влаги изготавливаются:
 - два отверстия при $W < 700$ на расстоянии 100 мм от края эффективной площади
 - три отверстия при $1400 > W \geq 700$, два, на расстоянии 300 мм от края эффективной площади, одно по центру
 - четыре отверстия при $W \geq 1400$, два, на расстоянии 300 мм от края эффективной площади, два, с равными расстояниями между всеми отверстиями

Фасадные кассеты МП 2005/25/30



- * - зависит от толщины металла кассет
- ширина заготовки 1000 мм, 1250 мм, 1340мм (допускается другая ширина заготовки)
 - элемент В изготавливается:
 - один для кассет с размером $W \geq 700$ мм, по центру
 - два для кассет с размером $W \geq 1400$ мм, с равными расстояниями между элементами
 - отверстия для удаления влаги изготавливаются:
 - два отверстия при $W < 700$ на расстоянии 100 мм от края эффективной площади
 - три отверстия при $1400 > W \geq 700$, два, на расстоянии 300 мм от края эффективной площади, одно по центру
 - четыре отверстия при $W \geq 1400$, два, на расстоянии 300 мм от края эффективной площади, два, с равными расстояниями между всеми отверстиями

Размеры фасадных кассет МП 2005(высота х ширина, НхW),
толщина металла 0.7, 1.0, 1.2мм



Фасадные кассета угловая на примере МП 2005/25/30

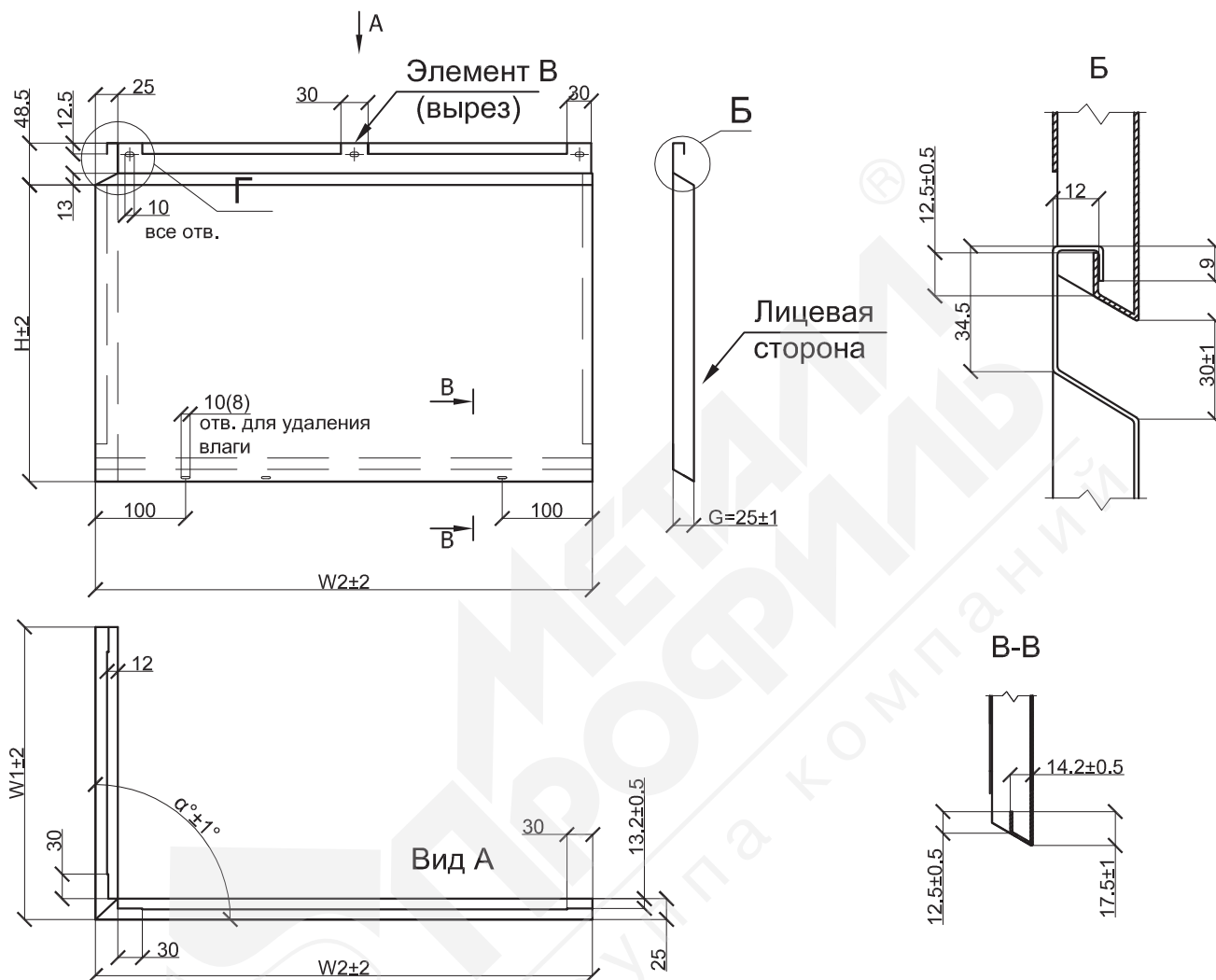
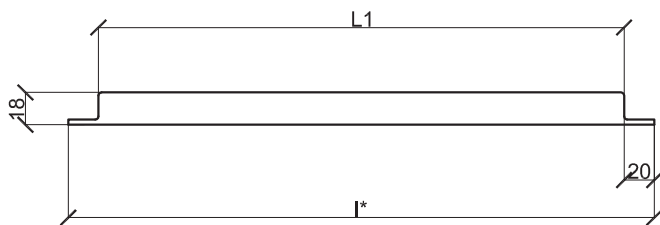
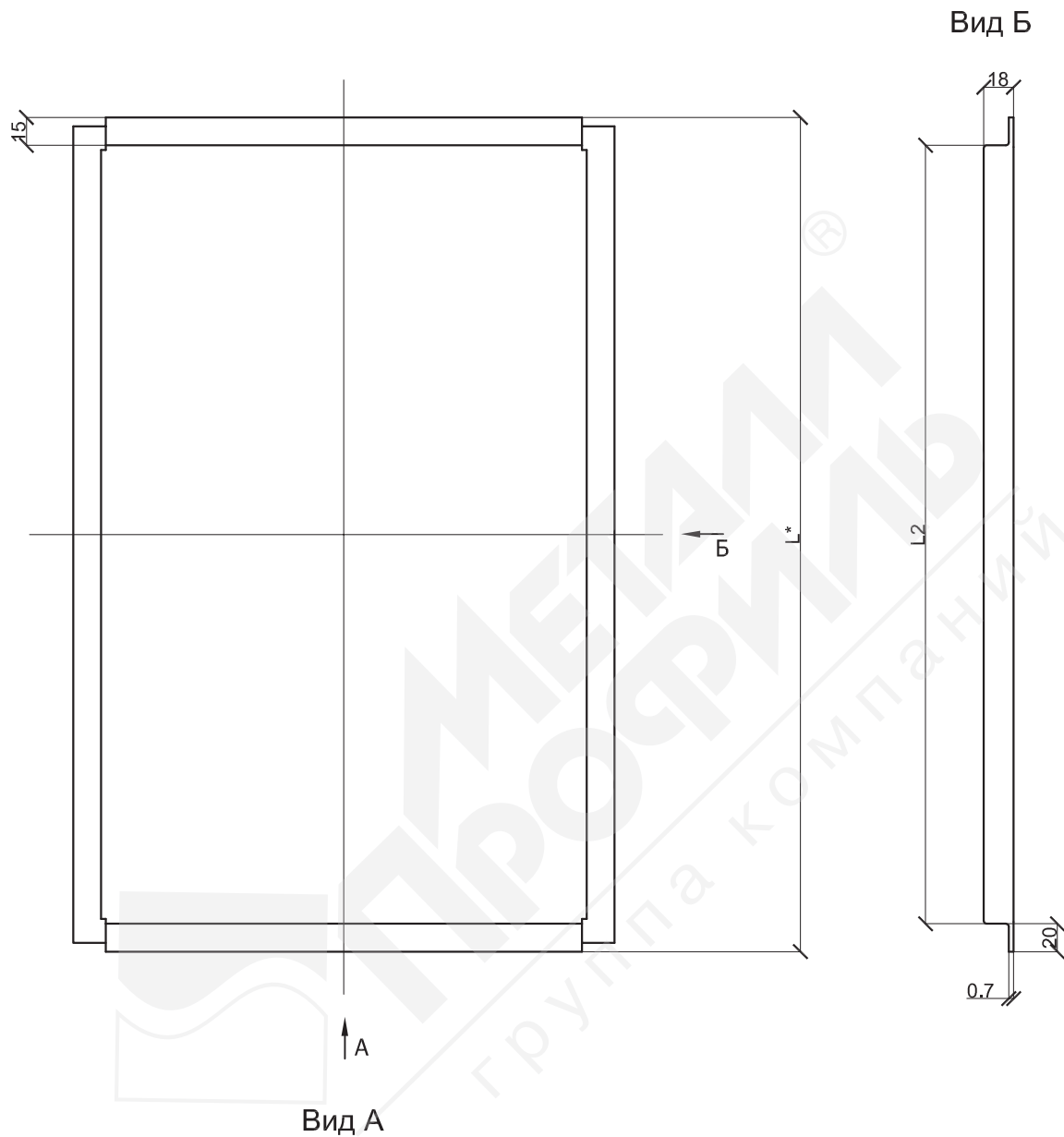


Схема кассеты	Обозначение размеров
	$H \times (W1+W2)$
	$(H1+H2) \times W$

Фасадные кассеты МП 1005 Ф7-КФ1



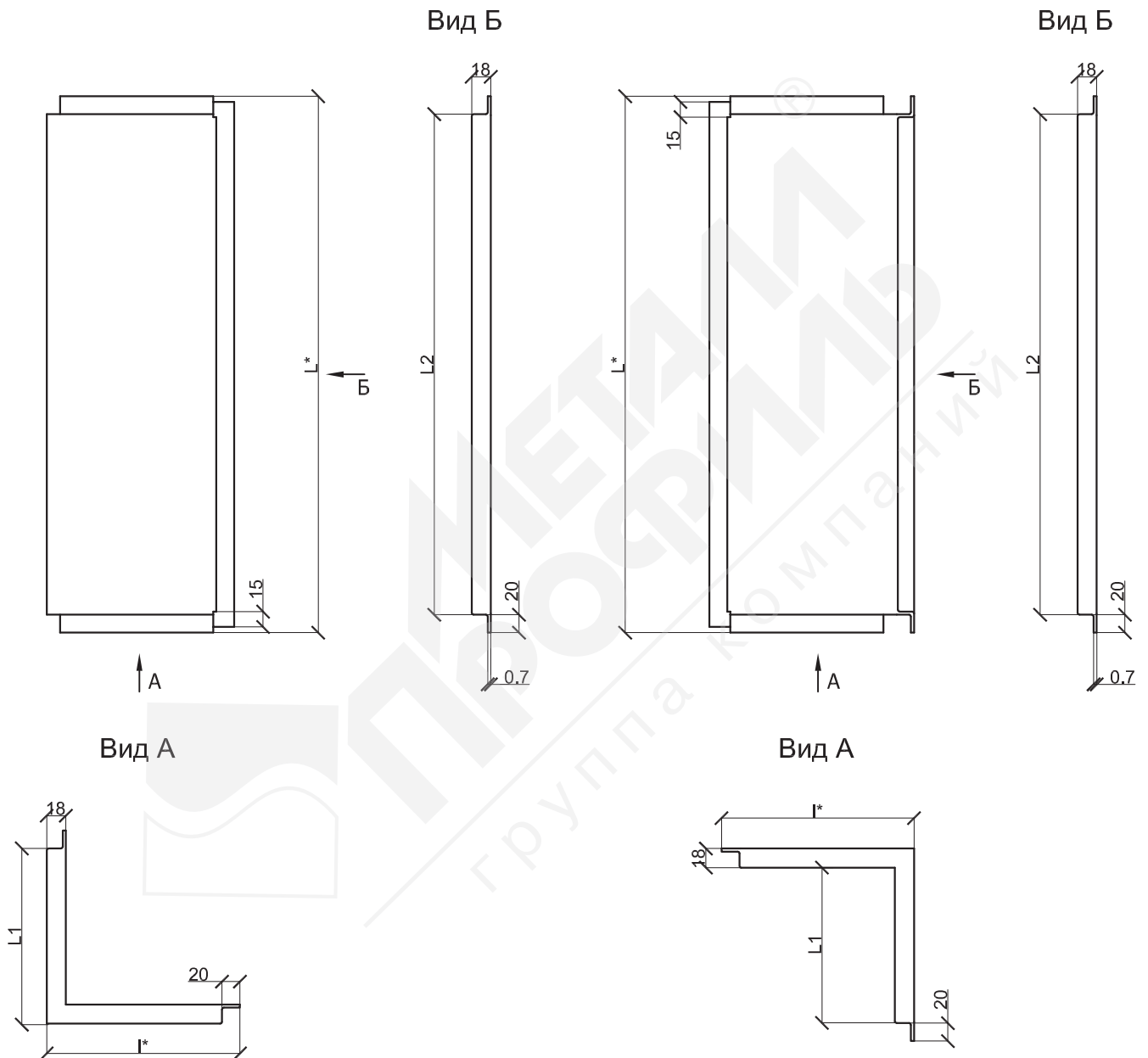
* - справочные размеры

Марка	L1,мм	L2,мм	L*,мм	L,мм
МП 1005 Ф7-КФ1 вариант 1	340	545	379	584
МП 1005 Ф7-КФ1 вариант 2	545	545	584	584

Фасадные кассеты Угловые МП 1005

Угол внешний
Ф7-УН4

Угол внутренний
Ф7-УВ4



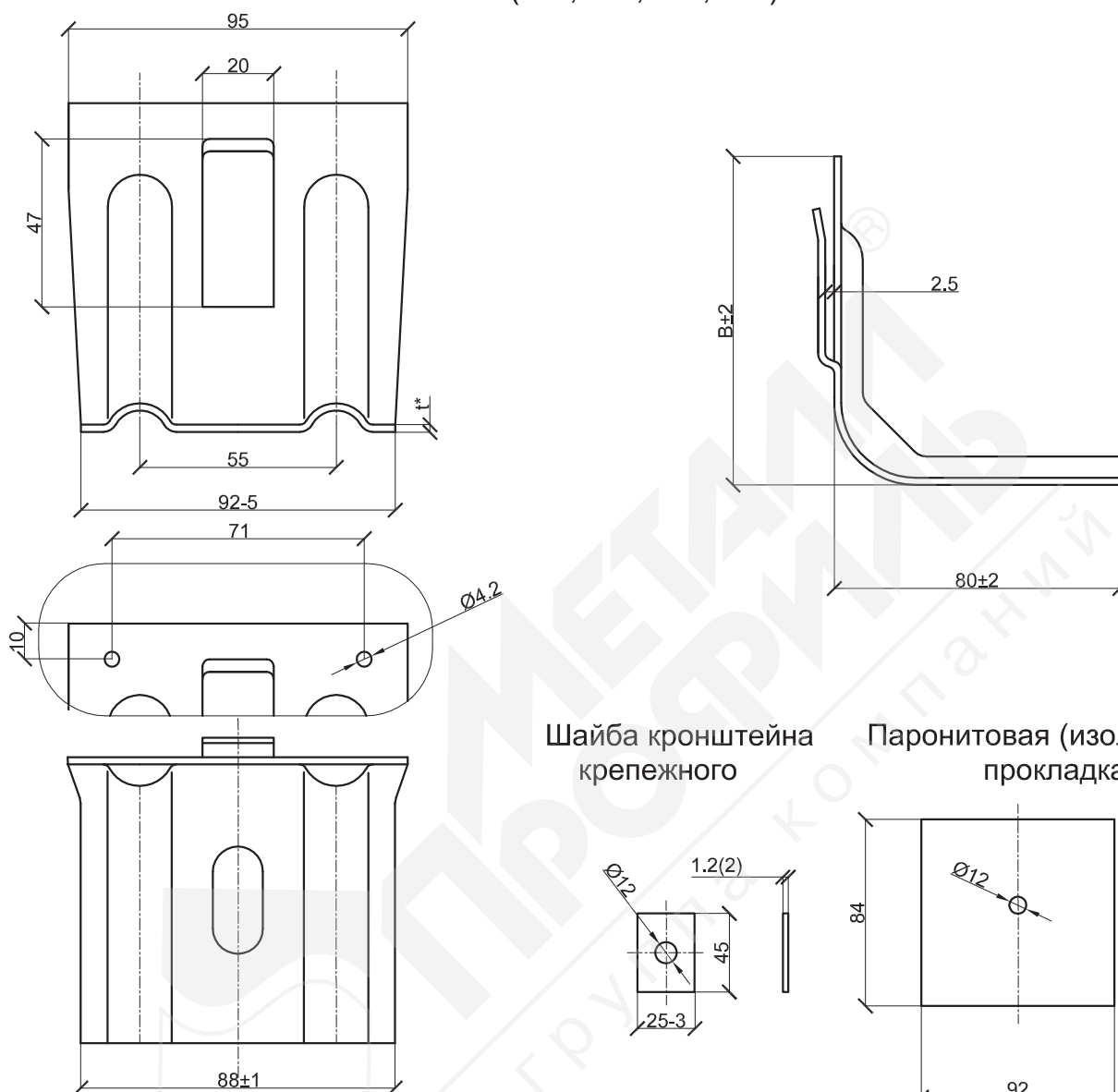
* - справочные размеры

Марка	L1,мм	L2,мм	I*,мм	L*,мм
Ф7-УН4	170	545	189	584
Ф7-УВ4	170	545	207	584

Крепежные элементы

Комплект кронштейна крепежного усиленного

ККУ-90 (120, 150, 180, 230)



Шайба кронштейна
крепежного

Паронитовая (изолоновая)
прокладка

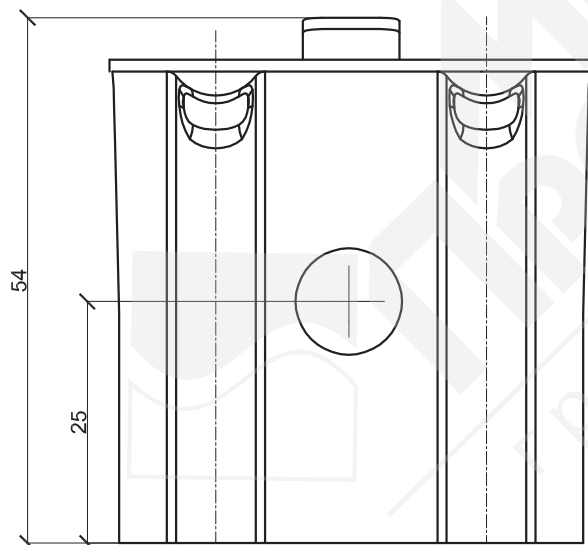
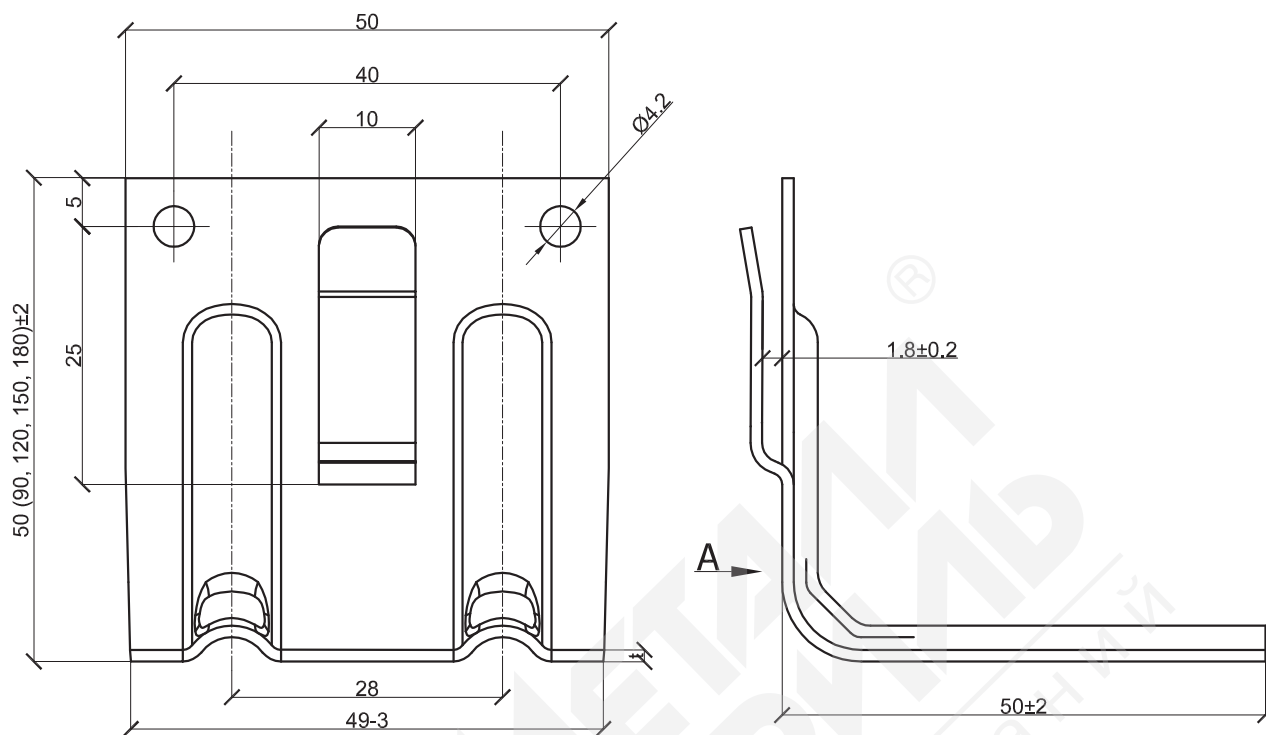
*- справочные размеры

Обозначение	t, мм	B, мм	Площадь сечения А, см ²	Масса, кг
ККУ-90	1.2	90	2.04	0.132
ККУ-120	1.2	120	2.4	0.158
ККУ-150	1.2	150	2.7	0.184
ККУ-180	1.2	180	3.1	0.205
ККУ-230	1.2	230	3.7	0.244
ККУ-90	2.0	90	3.4	0.222
ККУ-120	2.0	120	4.0	0.265
ККУ-150	2.0	150	4.6	0.306
ККУ-180	2.0	180	5.2	0.357
ККУ-230	2.0	230	6.2	0.422

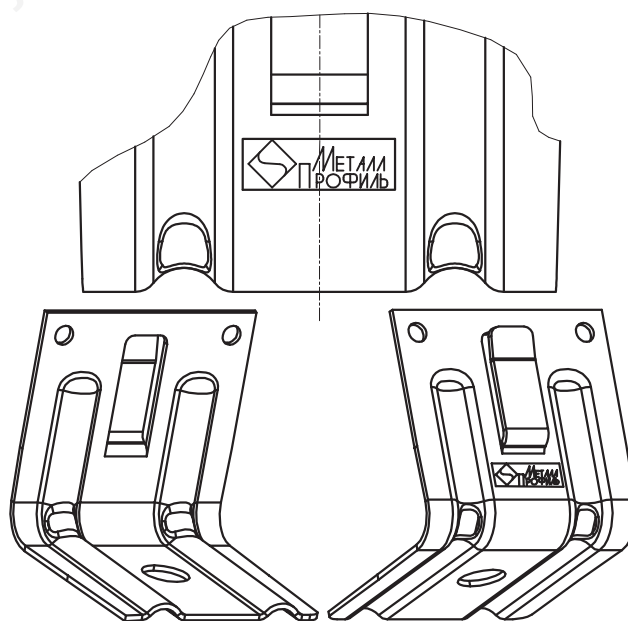
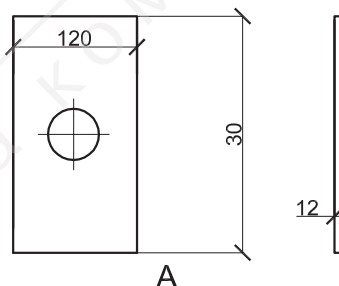
Крепежные элементы

Крепежный кронштейн

КК-50 (90, 120, 150, 180)



Шайба кронштейна крепежного

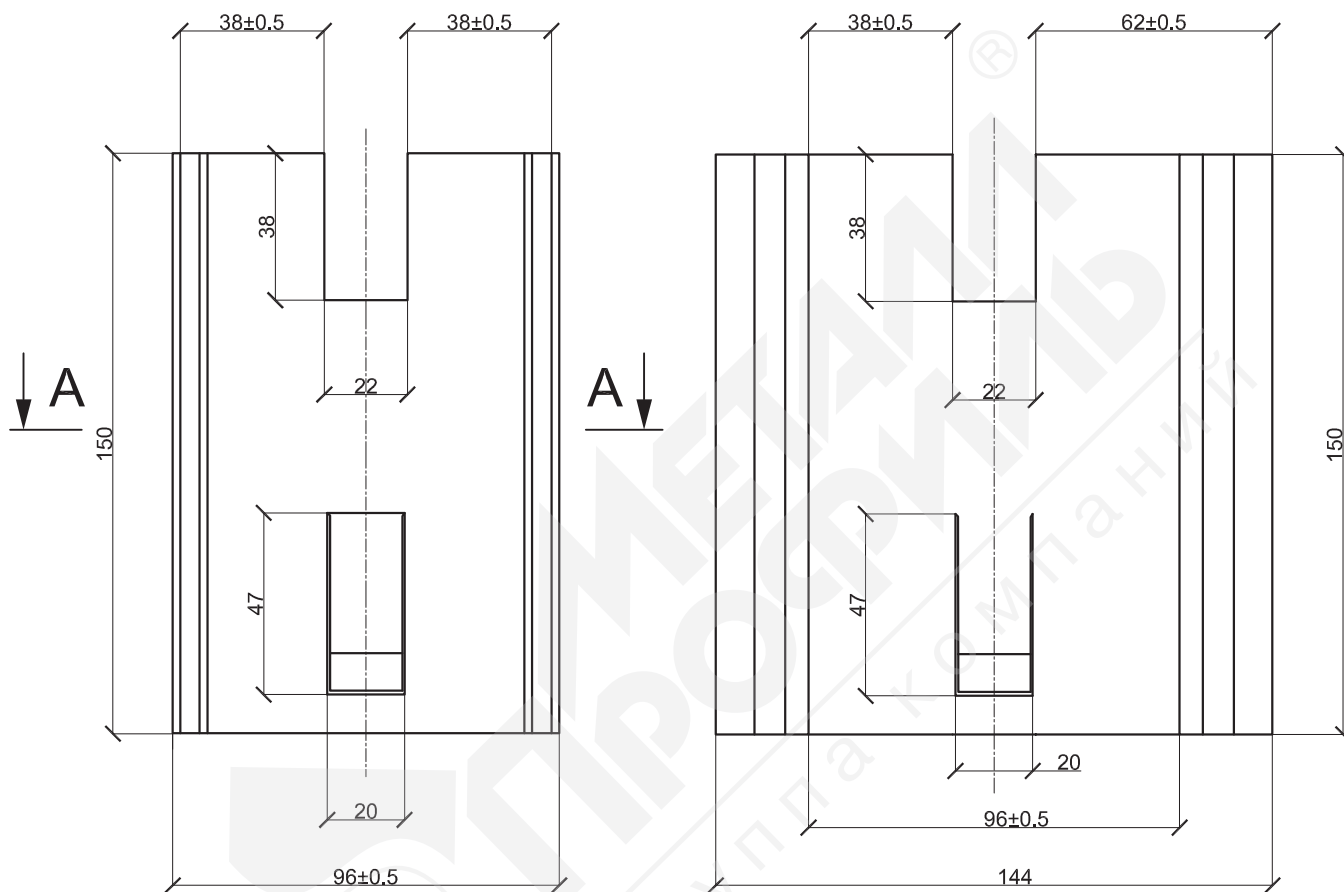


Обозначение	t, мм	Длина полки, мм	Масса, кг
КК-50	1.2	50	0.045
	2.0	50	0.075
КК-90	1.2	90	0.065
	2.0	90	0.108
КК-120	1.2	120	0.079
	2.0	120	0.131
КК-150	1.2	150	0.093
	2.0	150	0.156
КК-180	1.2	180	0.108
	2.0	180	0.180

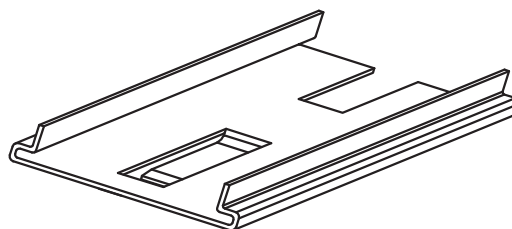
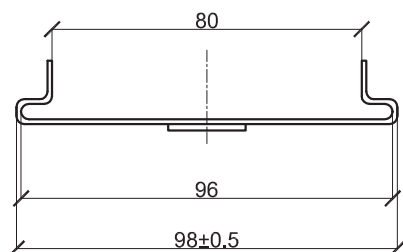
Крепежные элементы

Удлинитель кронштейна

УК-150



A-A

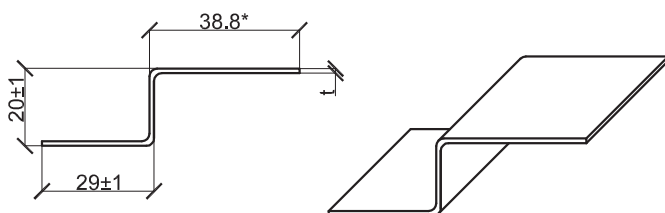


*- справочные размеры

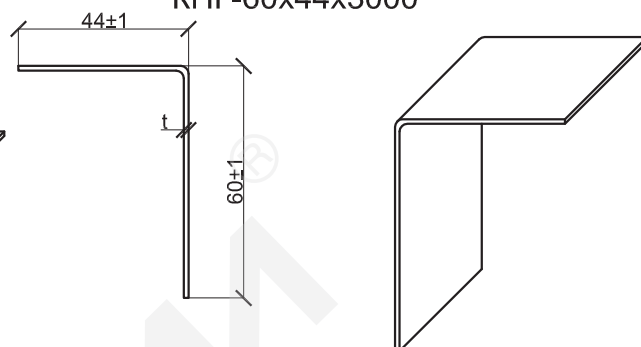
Обозначение	t, мм	Длина, м	Площадь сечения, А, см ²	Масса, кг	Ширина заготовки, мм
УК-150	1.2	0.15	1.73	0.20	144

Крепежные элементы

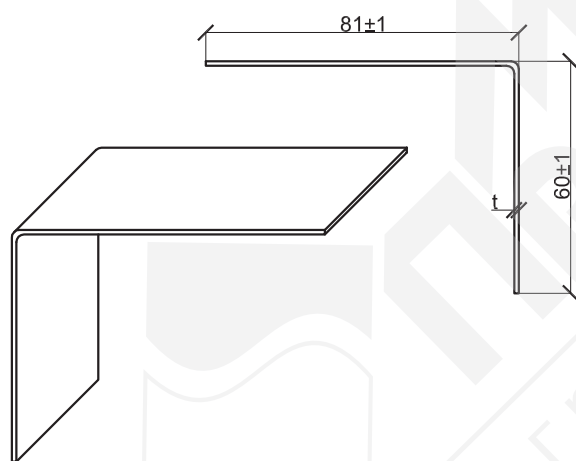
Крепежный профиль
Z-образный 29x20x3000
КПZ-29x20x3000



Крепежный профиль
Г-образный 60x44x3000
КПГ-60x44x3000



Крепежный профиль
Г-образный широкий 60x81x3000
КПГШ-60x81x3000



Примечание:

-Профили могут иметь нестандартную длину

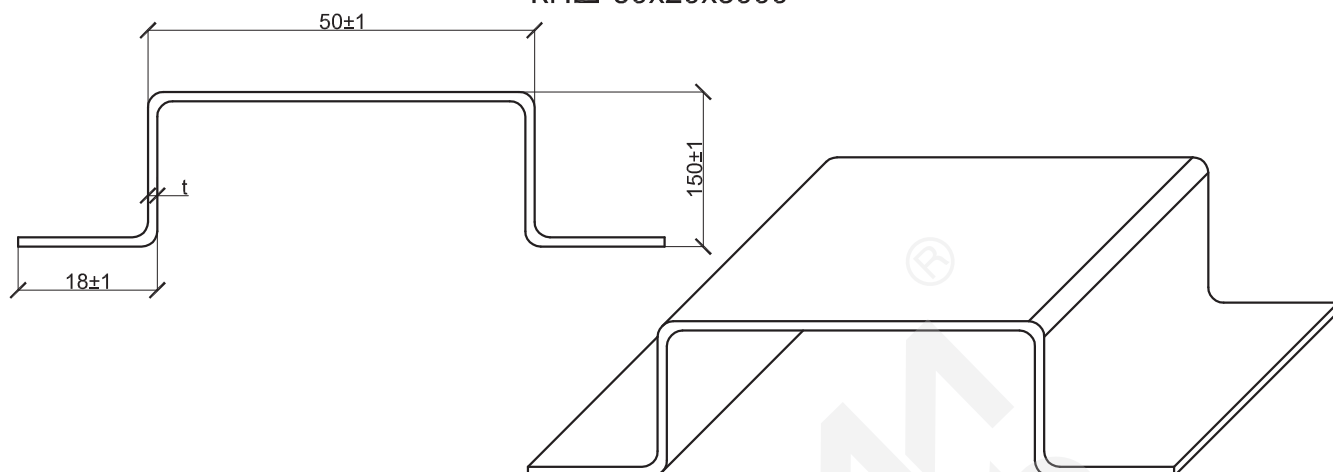
*- справочные размеры

Обозначение	t, мм	Длина, мм	Площадь сечения. А, см ²	Масса 1п.м., кг	Ширина заготовки, мм
КПГШ-60x81x3000	1.2	3000±5	1.69	1.31	139
КПZ-29x20x3000	1.2	3000±5	1.07	0.84	89
КПГ-60x44x3000	1.2	3000±5	1.25	0.98	104

Крепежные элементы

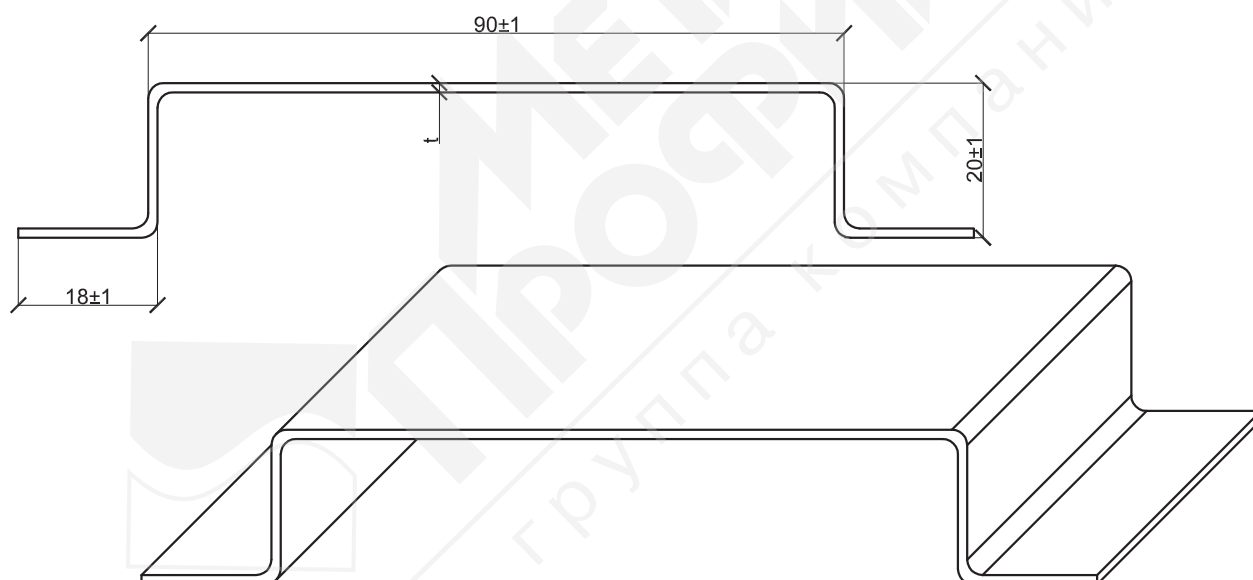
Крепежный профиль шляпный 50x20x3000

КПШ-50x20x3000

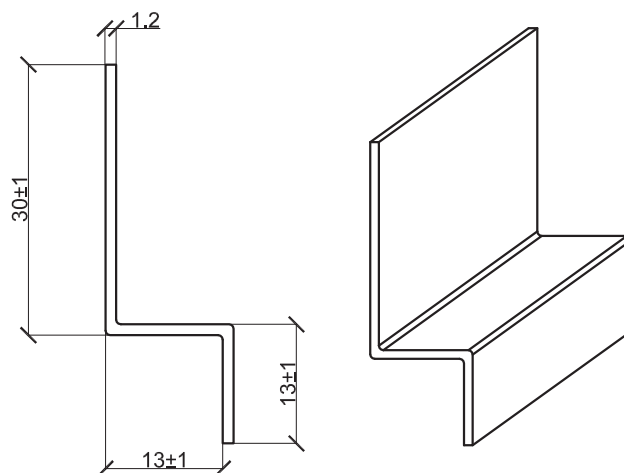


Крепежный профиль шляпный 90x20x3000

КПШ-90x20x3000



Планка начальная ПН МП 2005-30x13x1000



Примечание:

-Профили могут иметь нестандартную длину

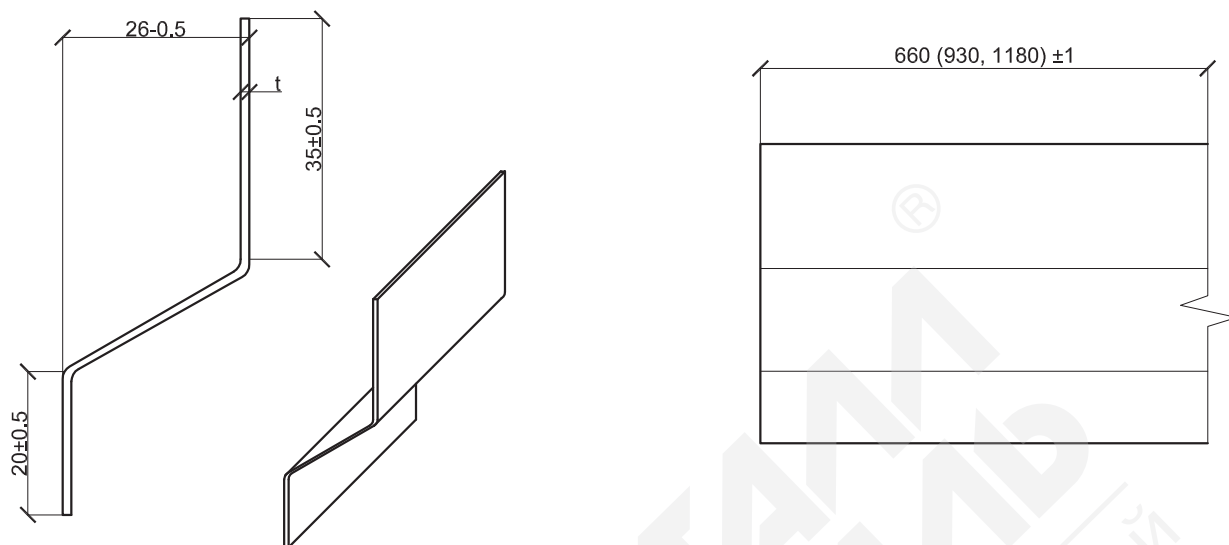
*- справочные размеры

Обозначение	t, мм	Площадь сечения А, см ²	Масса 1 м длины, кг	Длина стандартная, м	Ширина заготовки, мм
КПШ-50x20x3000	1.2	1.36	1.11	3000	113
КПШ-90x20x3000	1.2	1.87	1.54	3000	156

Комплекующие для фасадных кассет

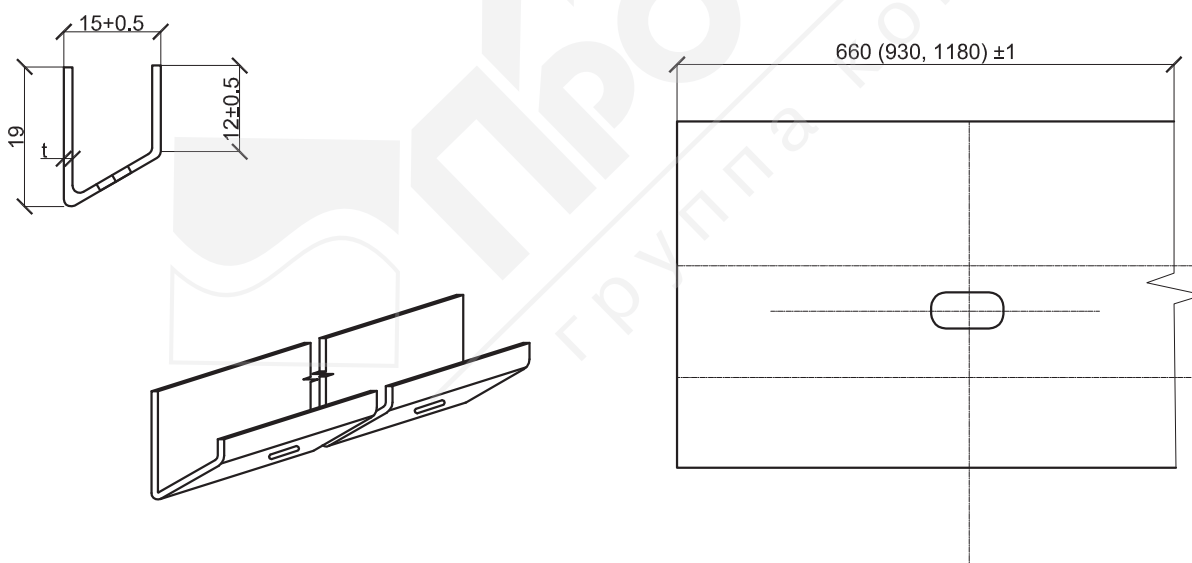
Планка верхняя кассетная для МП 2005

ПВК МП 2005-20x25x660(930,1180)



Планка нижняя кассетная МП 2005

ПНК МП 2005-20x16x660(930,1180)



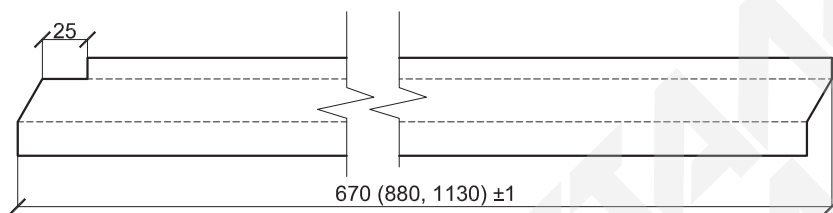
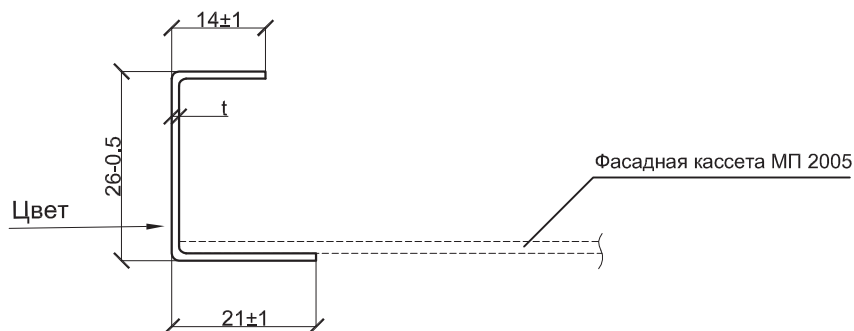
*- справочные размеры

Обозначение	t, мм	Длина, мм	Площадь сечения. А, см ²	Масса, кг	Ширина заготовки, мм
ПВК МП 2005-20x25x660	1.0-1.2	660	0.81-1.00	0.41-0.50	81
ПВК МП 2005-20x25x930	1.0-1.2	930	0.81-1.00	0.59-0.70	81
ПВК МП 2005-20x25x1180	1.0-1.2	1180	0.81-1.00	0.75-0.90	81
ПНК МП 2005-20x16x660	1.0-1.2	660	0.44-0.58	0.22-0.27	44
ПНК МП 2005-20x16x930	1.0-1.2	930	0.44-0.58	0.32-0.38	44
ПНК МП 2005-20x16x1180	1.0-1.2	1180	0.44-0.58	0.40-0.48	44

Комплектующие для фасадных кассет

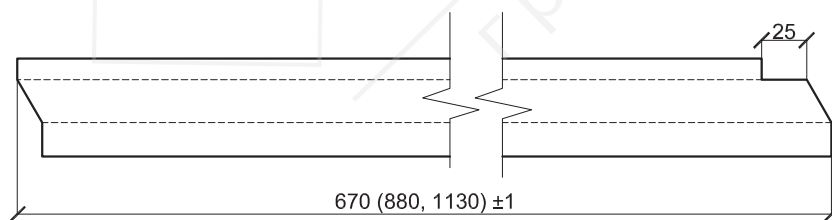
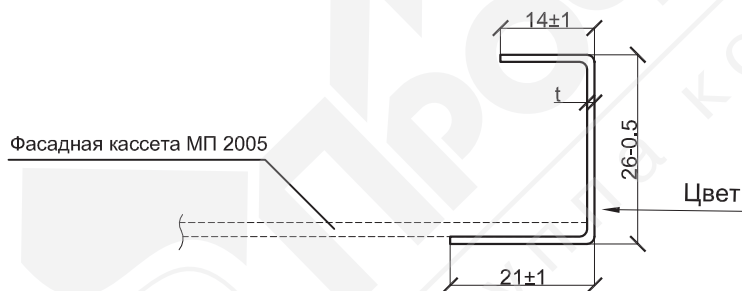
Планка левая кассетная для МП 2005

ПЛК МП 2005-20x25x670(880,1130)

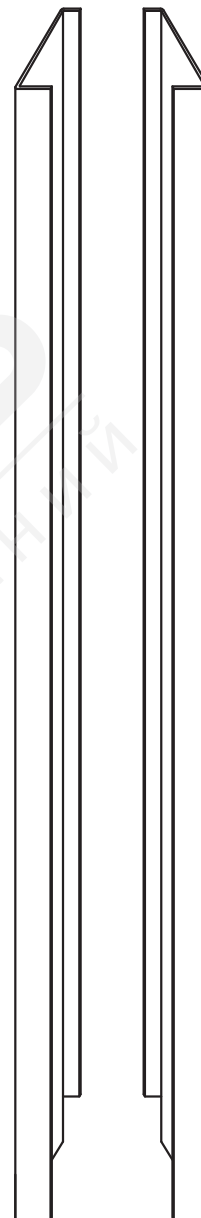


Планка правая кассетная МП 2005

ППК МП 2005-20x25x670(880,1130)



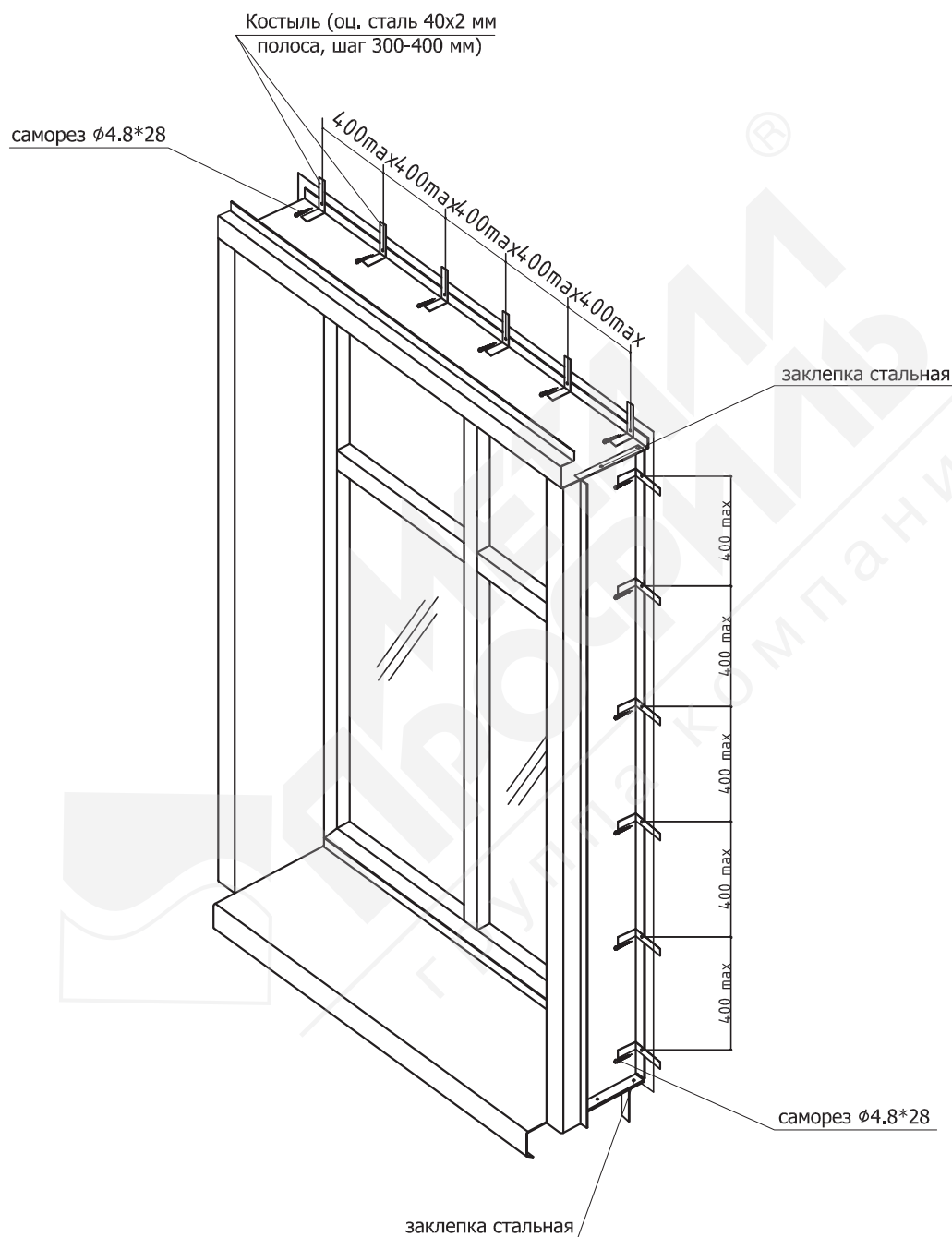
Левая Правая



*- справочные размеры

Обозначение	t, мм	Длина, мм	Площадь сечения. A, см ²	Масса, кг	Ширина заготовки, мм
ПЛК МП 2005-20x25x670	1.0-1.2	670	0.55-0.66	0.29-0.35	55
ПЛК МП 2005-20x25x880	1.0-1.2	880	0.55-0.66	0.37-0.45	55
ПЛК МП 2005-20x25x1130	1.0-1.2	1130	0.55-0.66	0.48-0.58	55
ППК МП 2005-20x25x670	1.0-1.2	670	0.55-0.66	0.29-0.35	55
ППК МП 2005-20x25x880	1.0-1.2	880	0.55-0.66	0.37-0.45	55
ППК МП 2005-20x25x1130	1.0-1.2	1130	0.55-0.66	0.48-0.58	55

1. Схема устройства короба оконного обрамления

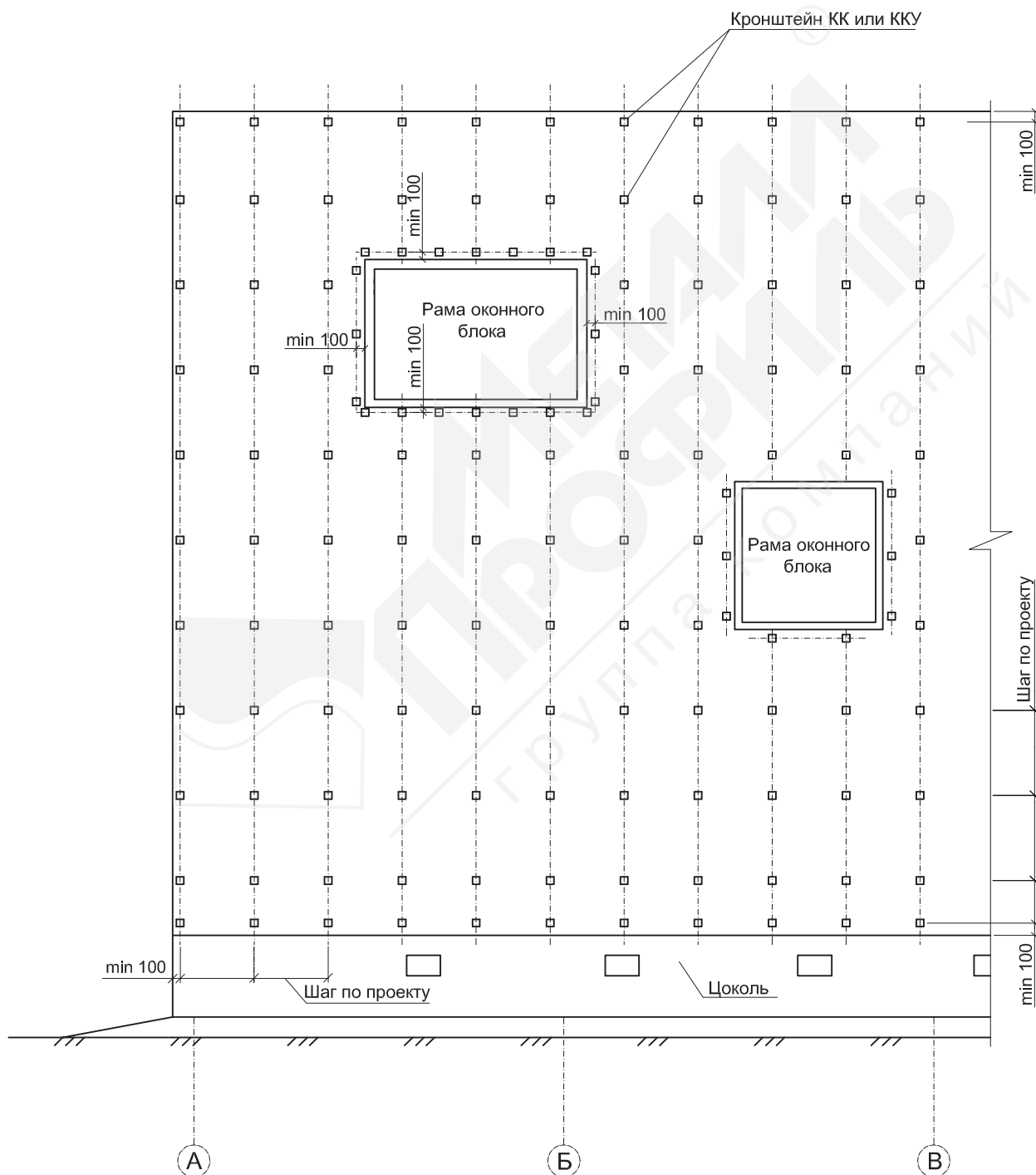


Системы вентилируемых фасадов
ВФ МП 1005, ВФ МП 2005

Система вентилируемого фасада ВФ МП 1005, ВФ МП 2005

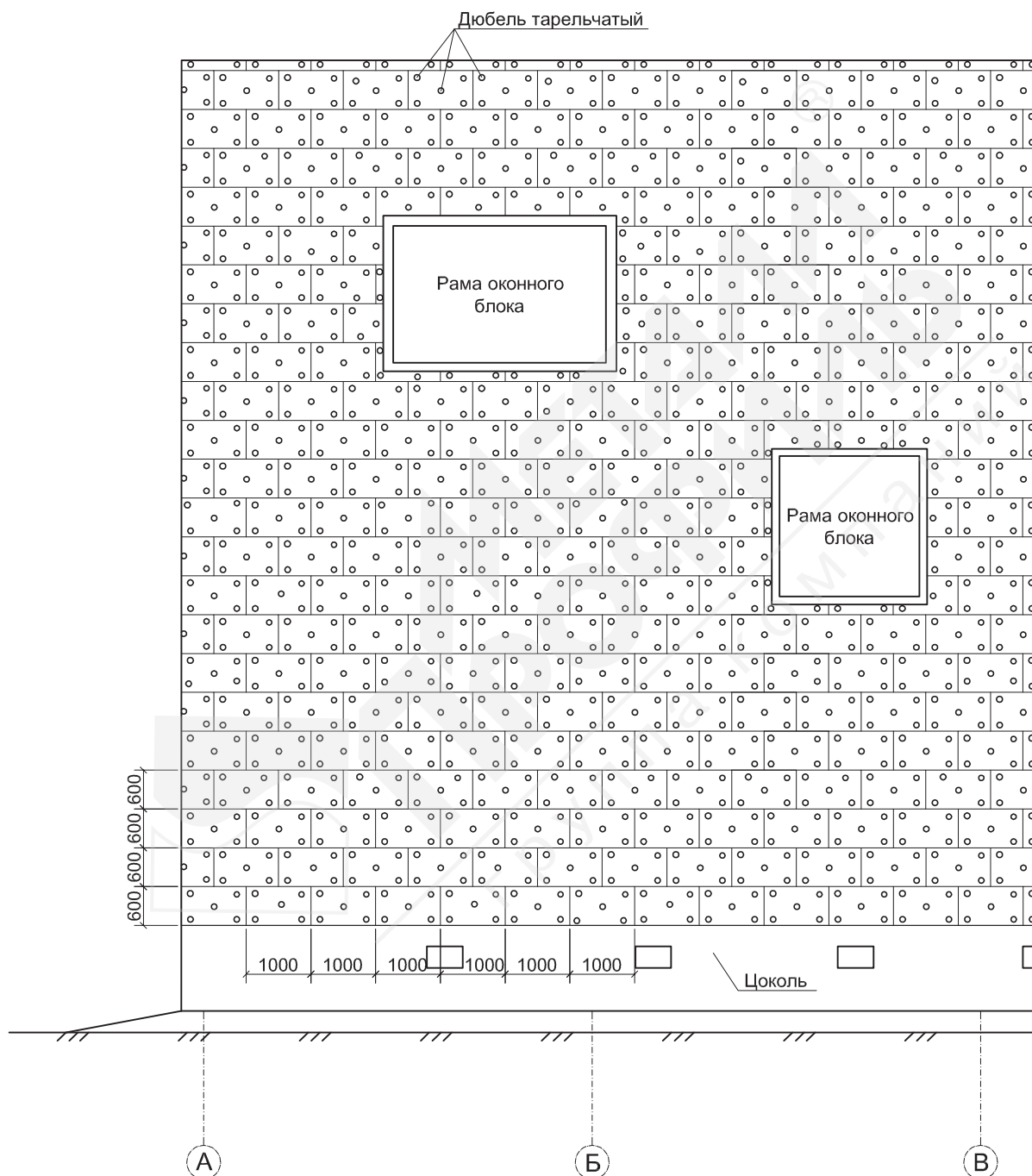
2. Схема расположения элементов подконструкции при вертикальном расположении направляющих

2.1. Схема расположения кронштейнов на примере фрагмента фасада



Детальная установка кронштейнов дана в узлах

2.2. Схема установки утеплителя



Система вентилируемого фасада ВФ МП 1005, ВФ МП 2005

2.3. Схема крепления утеплителя рядовой плиты (минераловатные плиты)

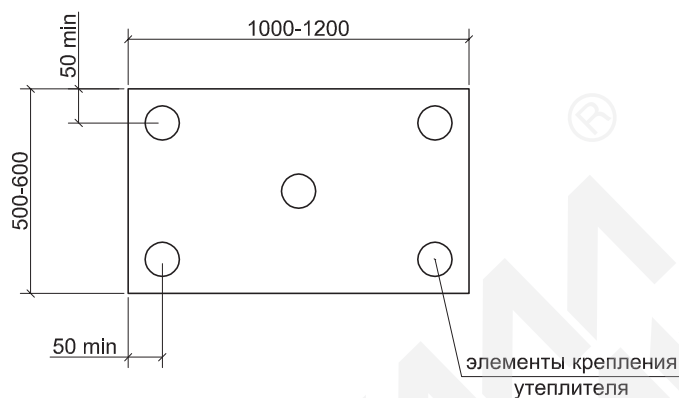
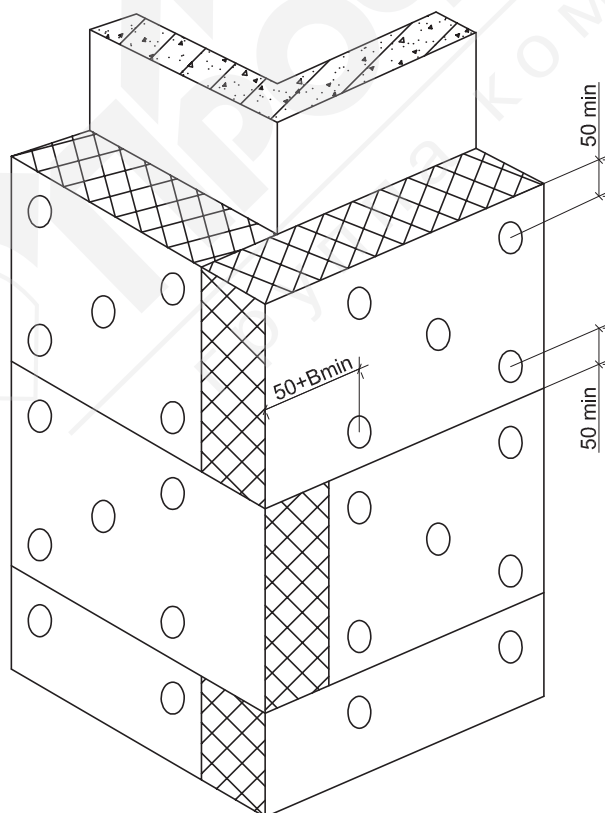


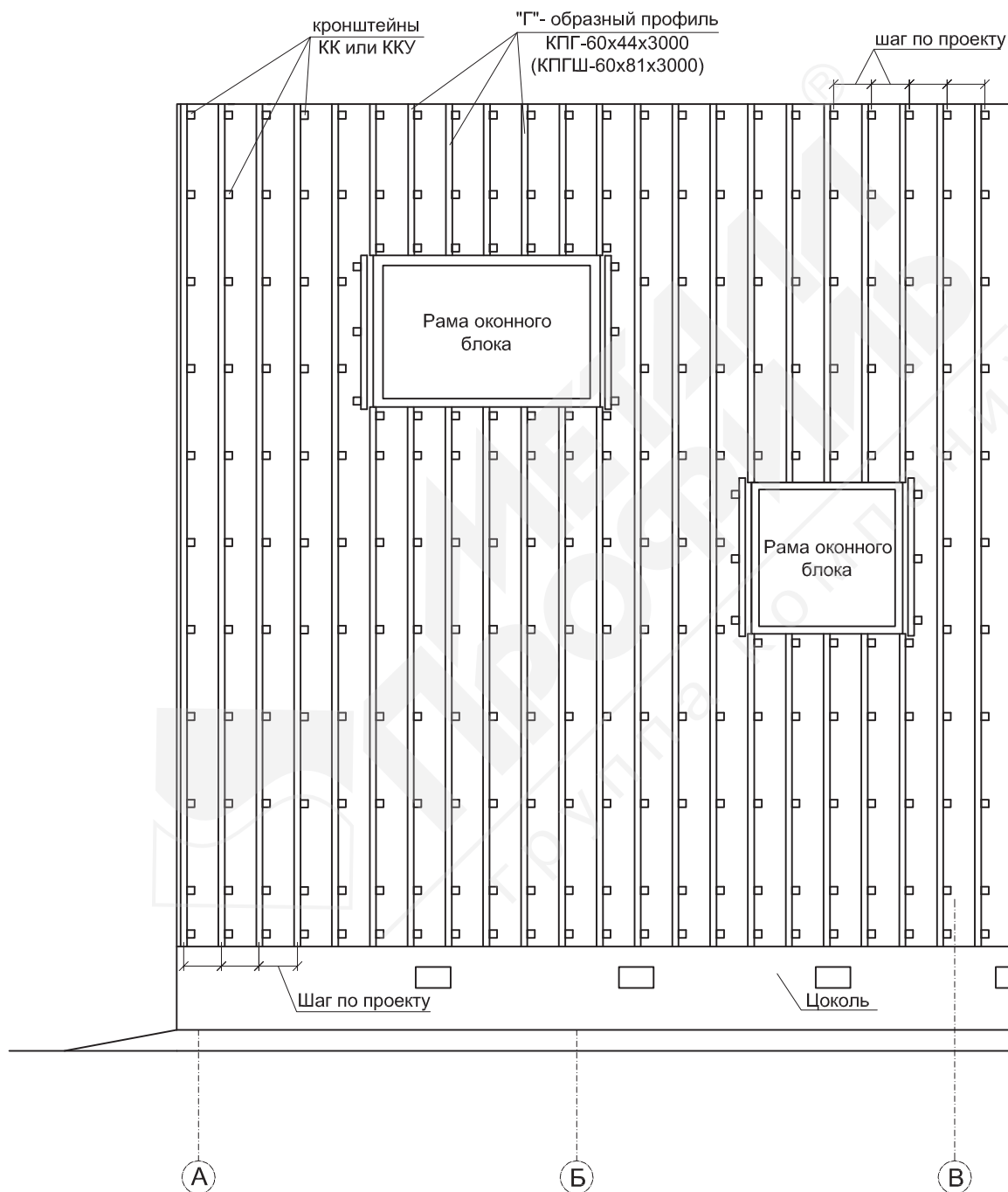
Схема крепления утеплителя на углу здания



B - толщина утеплителя

Система вентилируемого фасада ВФ МП 1005, ВФ МП 2005

2.4. Схема расположения кронштейнов и профилей на примере фрагмента фасада (вертикальная система)

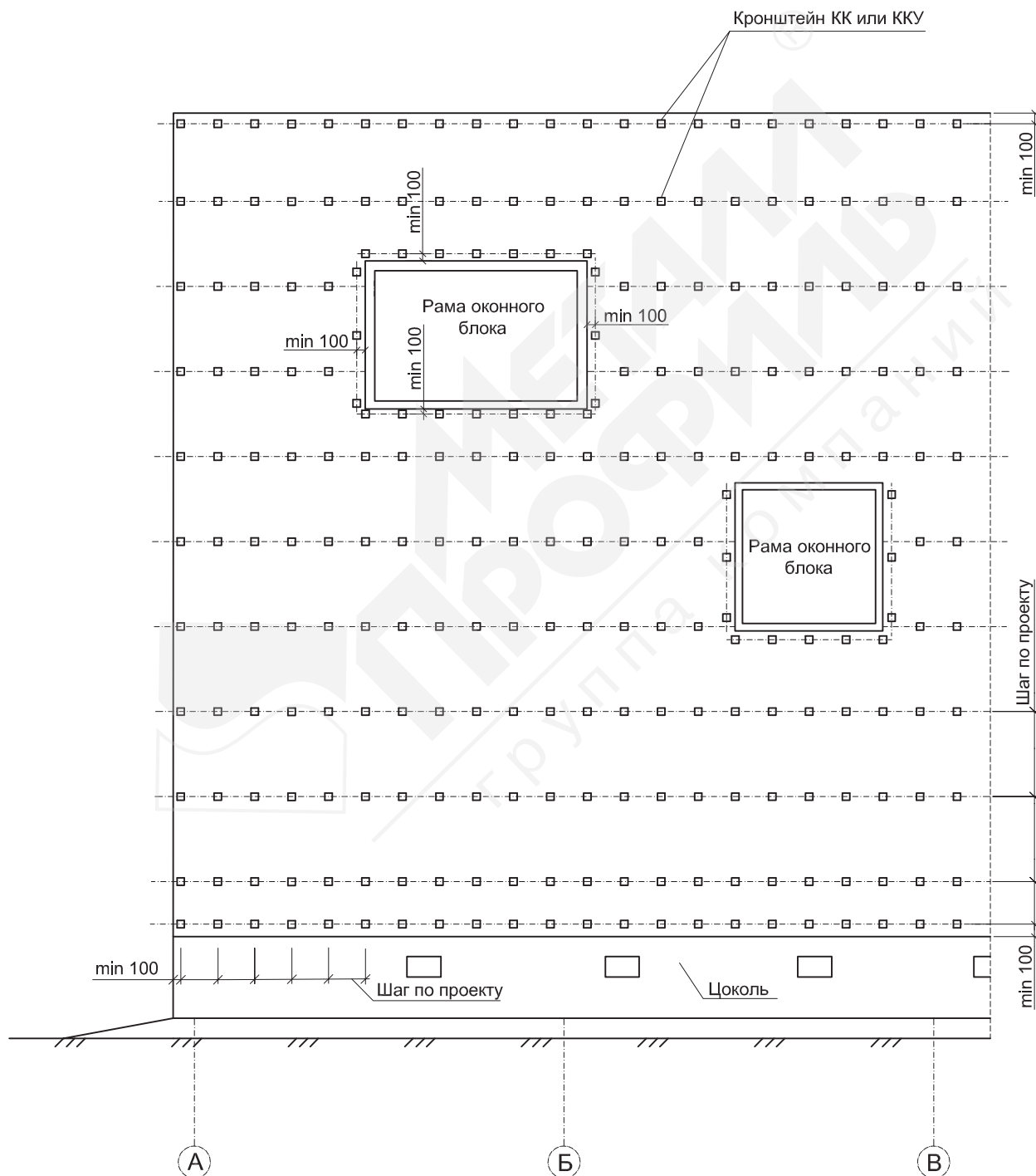


Детальная установка кронштейнов и вертикальных направляющих дана в узлах

Система вентилируемого фасада ВФ МП 1005, ВФ МП 2005

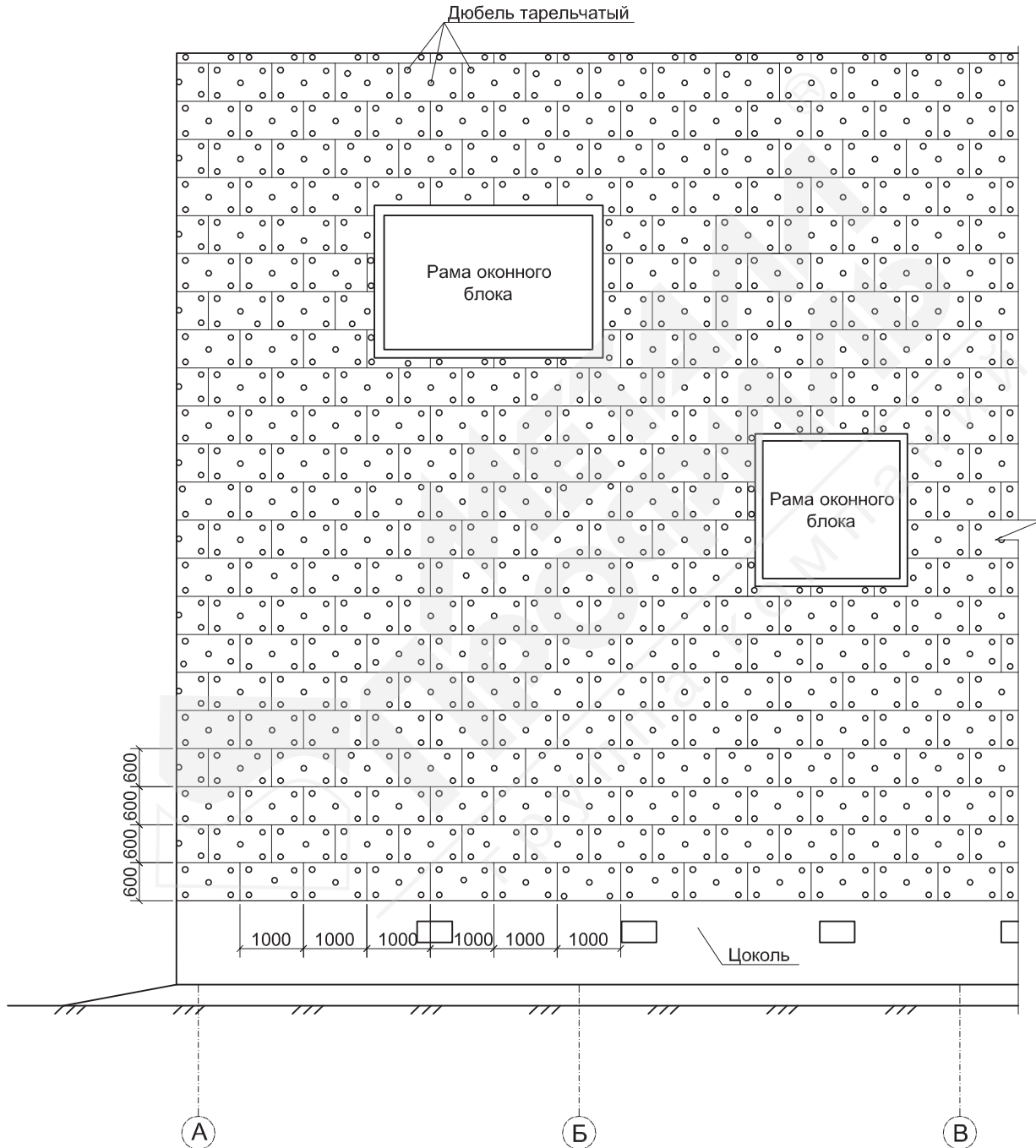
3. Схема расположения элементов подконструкции при перекрестной системе

3.1. Схема расположения кронштейнов на примере фрагмента фасада



Детальная установка кронштейнов дана в узлах

3.2. Схема установки утеплителя



Система вентилируемого фасада ВФ МП 1005, ВФ МП 2005

3.3. Схема крепления утеплителя рядовой плиты (минераловатные плиты)

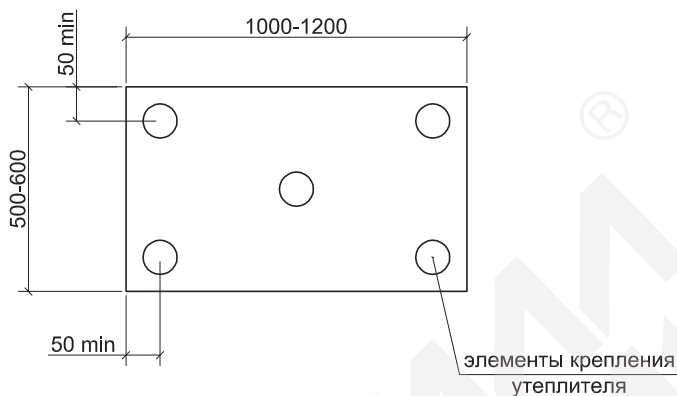
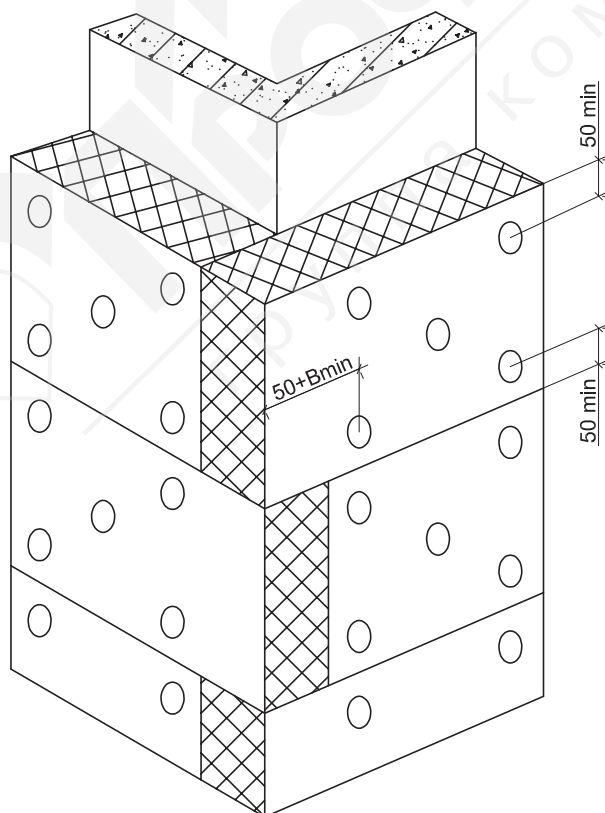


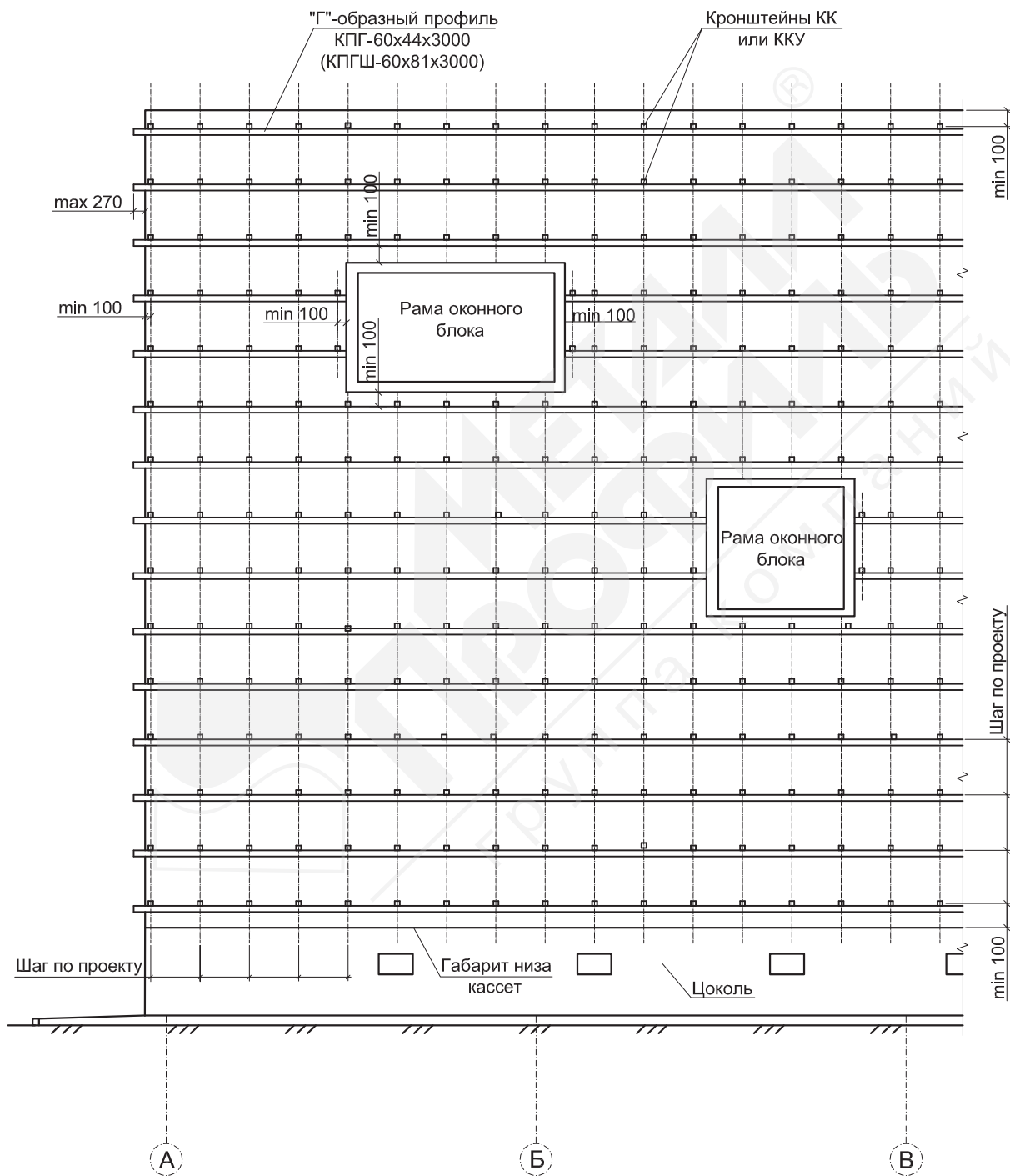
Схема крепления утеплителя на углу здания



B - толщина утеплителя

Система вентилируемого фасада ВФ МП 1005, ВФ МП 2005

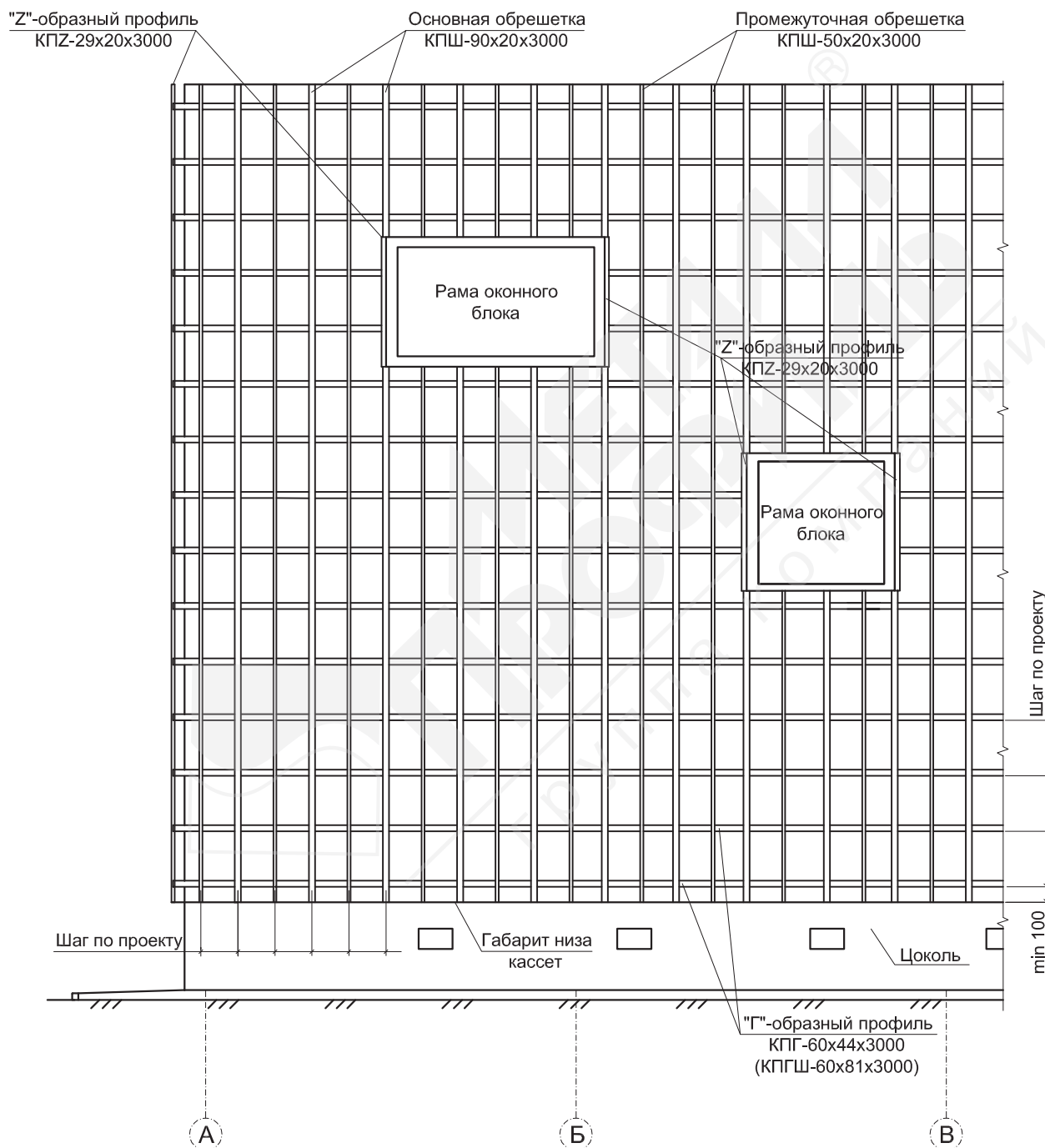
3.4. Схема расположения кронштейнов и горизонтальных направляющих на примере фрагмента фасада (перекрестная система)



Детальная установка кронштейнов и горизонтальных направляющих дана в узлах

Система вентилируемого фасада ВФ МП 1005, ВФ МП 2005

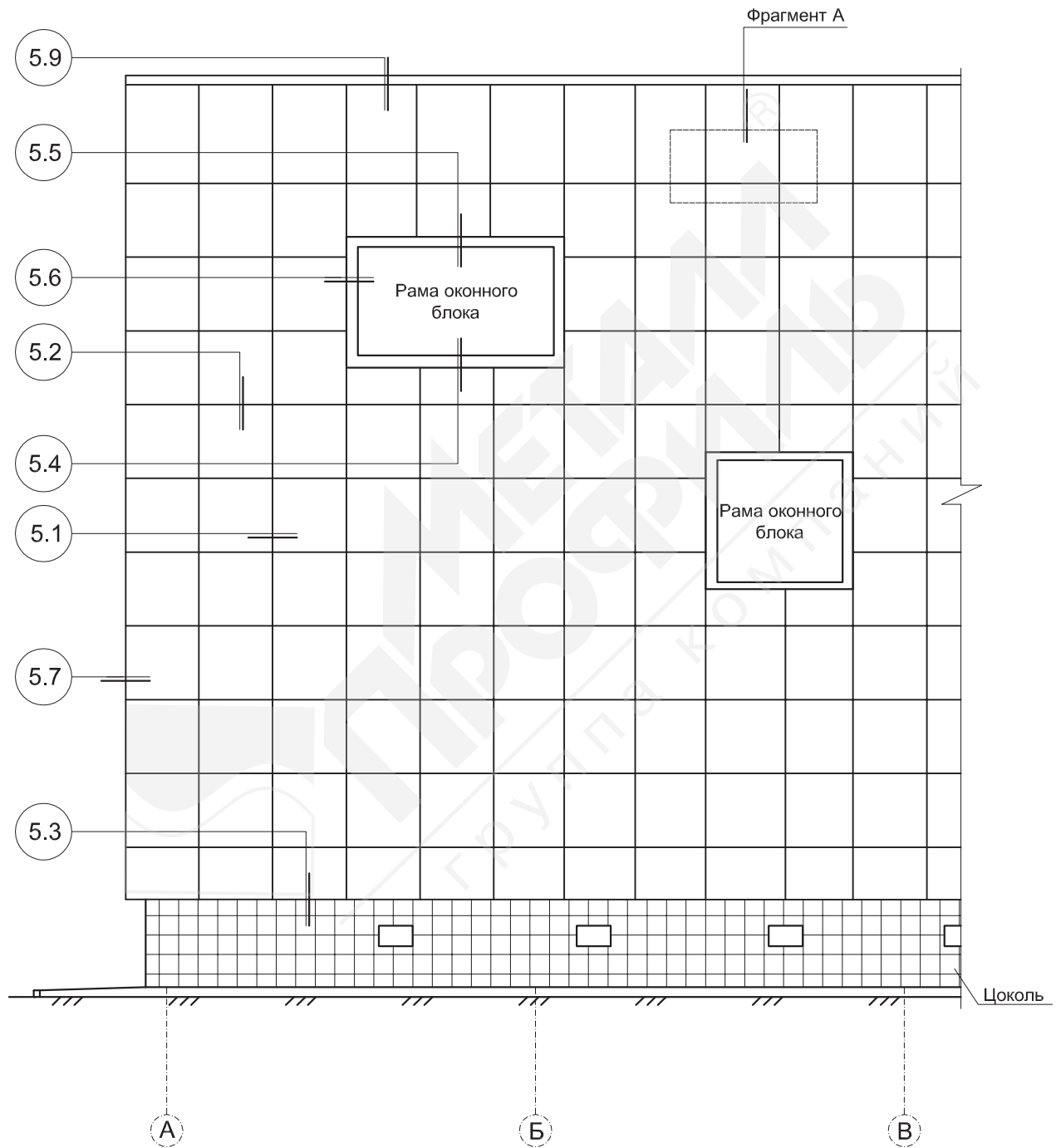
3.5. Схема расположения вертикальных направляющих на примере фрагмента фасада (перекрестная система)



Детальная установка горизонтальных и вертикальных направляющих дана в узлах

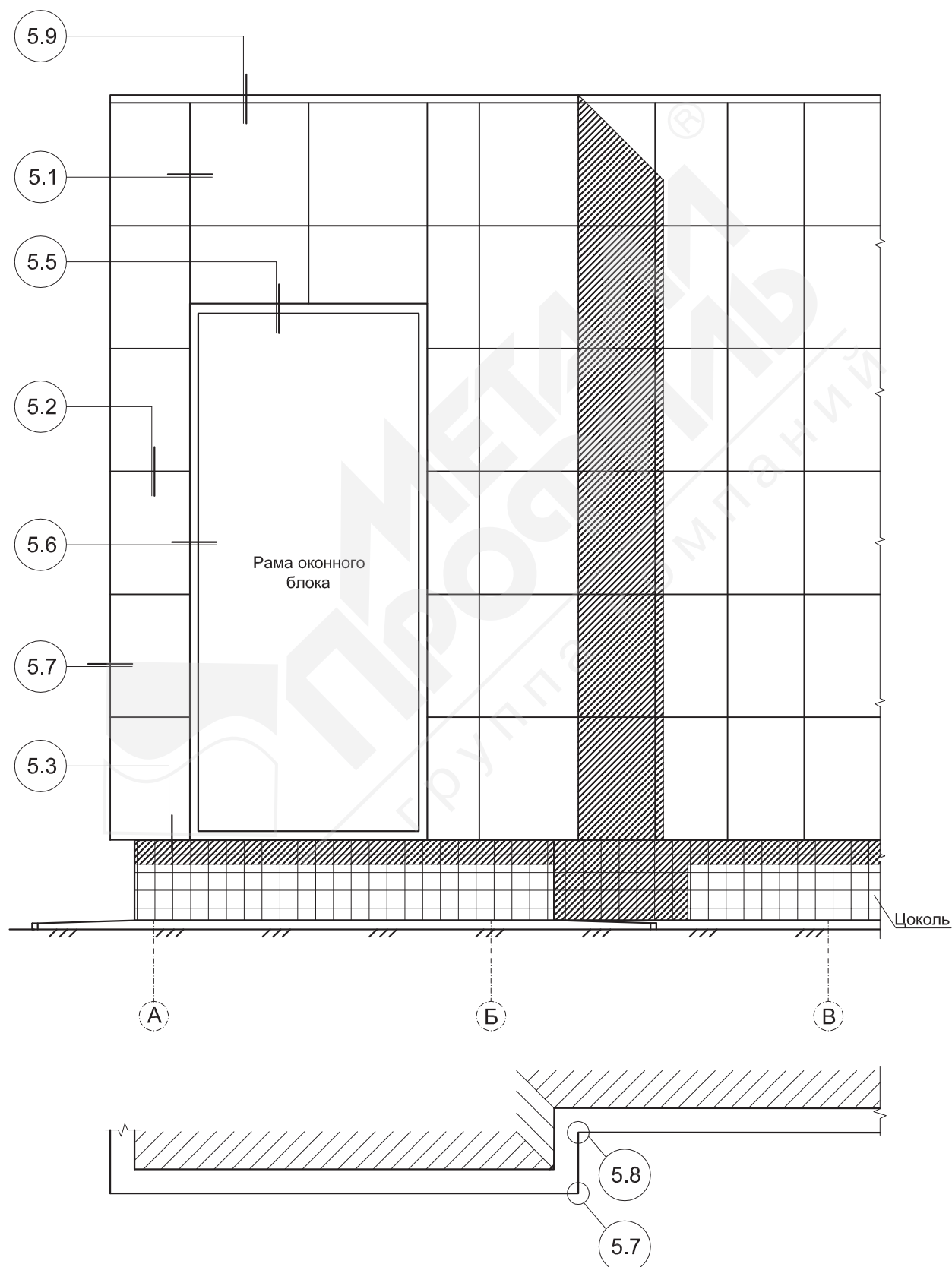
Система вентилируемого фасада ВФ МП 1005

4. Маркировка узлов (вертикальная система)



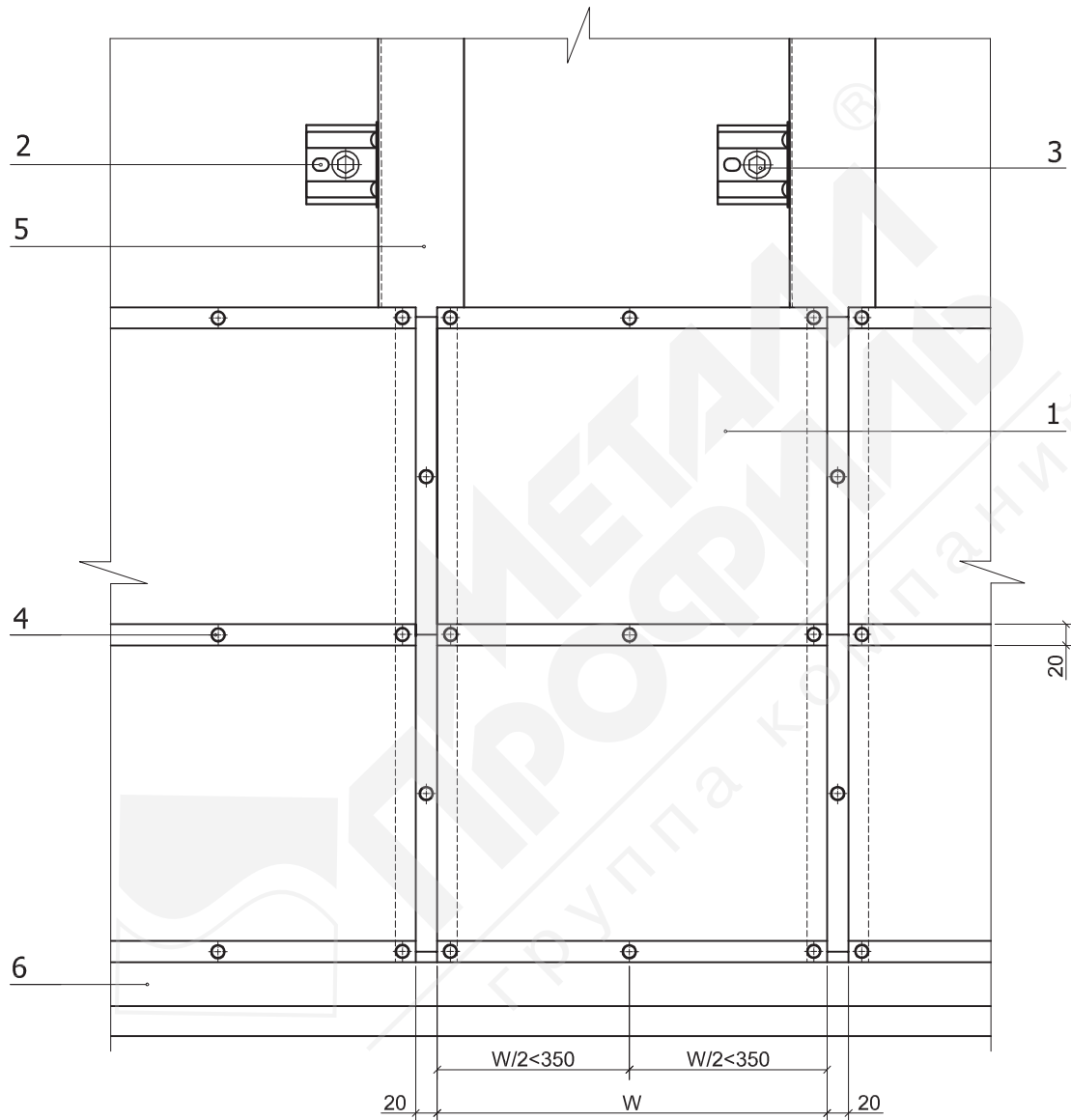
Система вентилируемого фасада ВФ МП 1005

4.1. Маркировка узлов (вертикальная система)



Система вентилируемого фасада ВФ МП 1005

5. Узлы крепления ВФ МП 1005 Фрагмент А (вертикальная система)



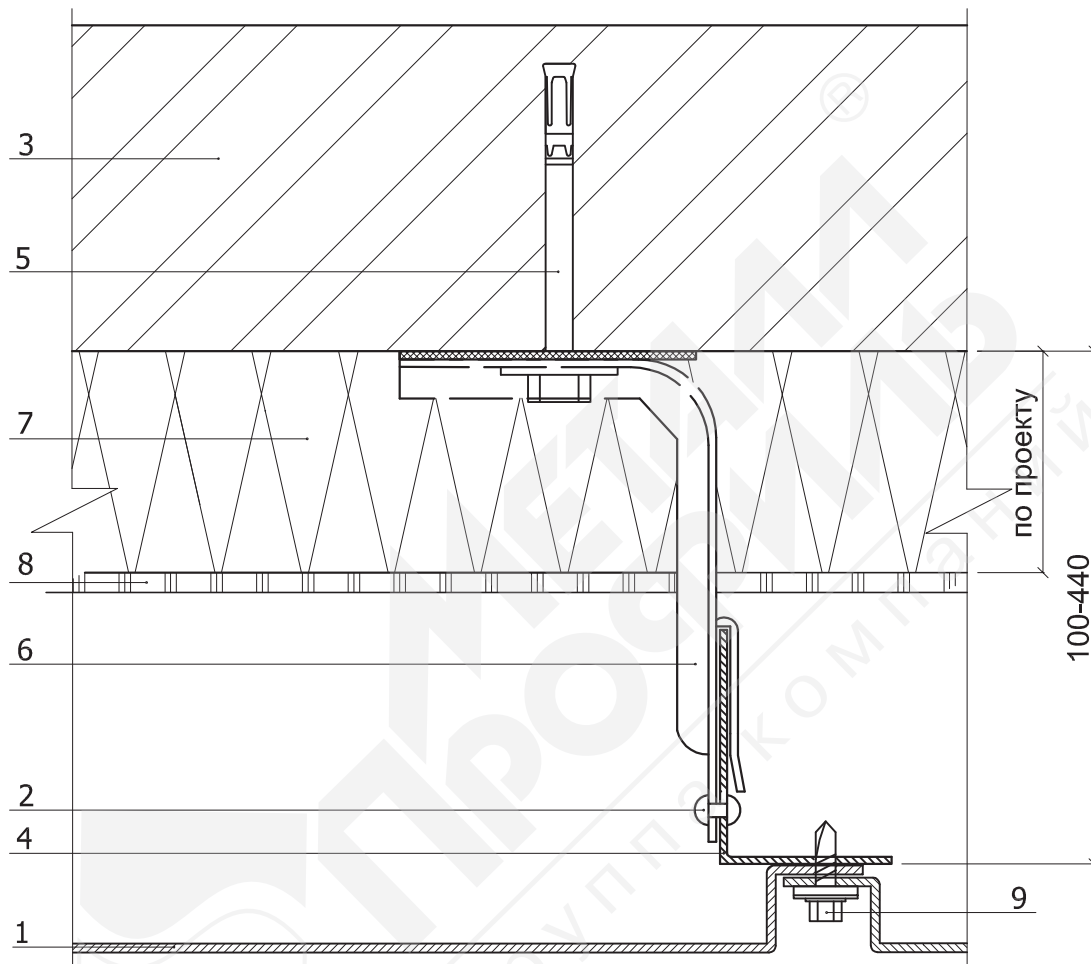
1. Фасадная кассета МП 1005/23/20
2. Крепежный кронштейн КК-Л или ККУ-Л (по проекту)
3. Крепежный элемент (марка по проекту)
4. Саморез ϕ 4,8x28 с прокладкой из ЭПДМ-резины и цветной головкой
5. Вертикальные направляющие КПГ-60x44x3000 (КПГШ-60x81x3000)
6. Слив цоколя (оц. сталь с полимерным покрытием, $t=0,5-0,7$ мм)

Система вентилируемого фасада ВФ МП 1005

Узлы крепления ВФ МП 1005

Горизонтальный разрез

Узел 5.1



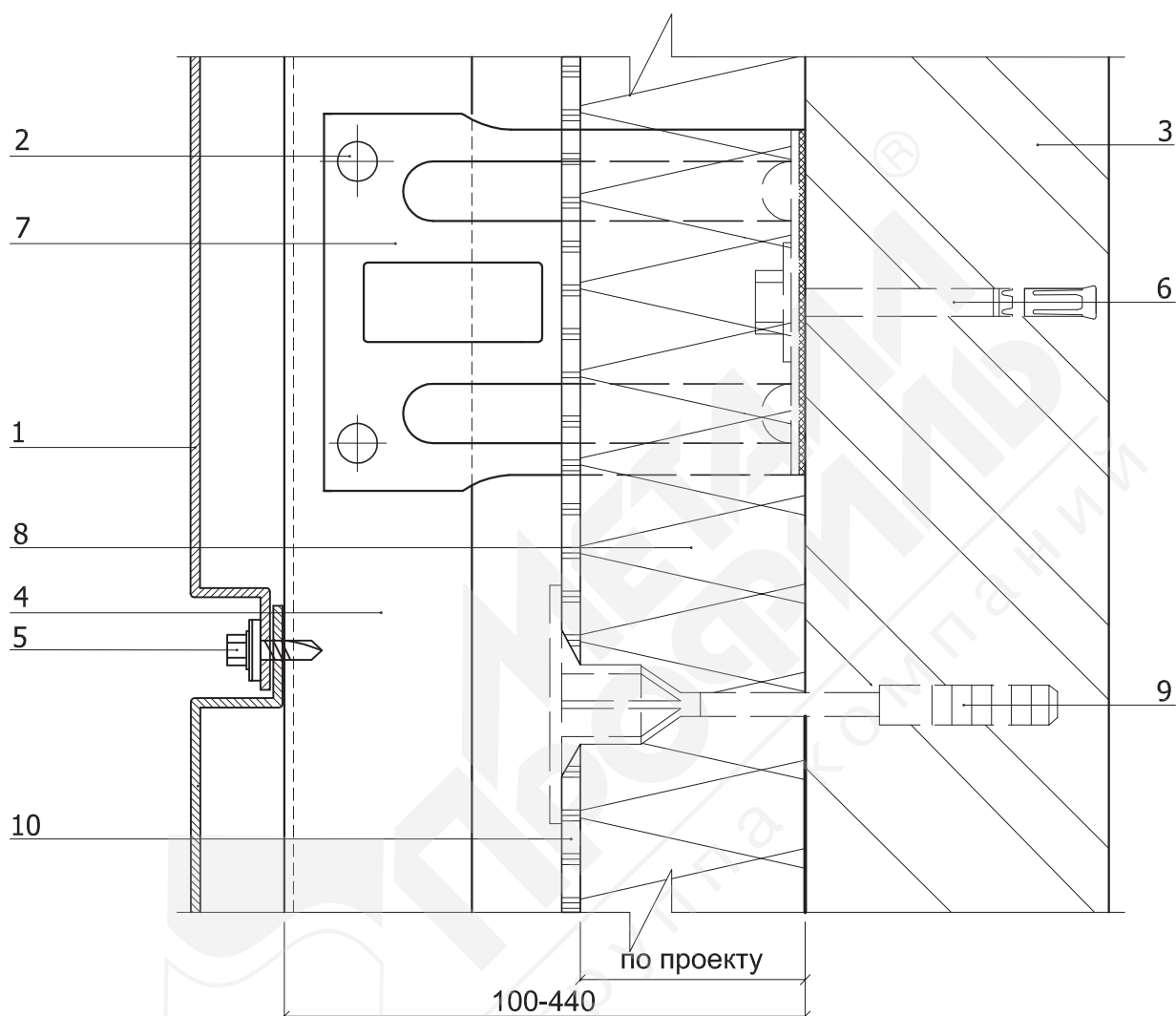
1. Фасадная кассета МП 1005/23/20
2. Заклепка или саморез ϕ 4,8x28 (ϕ 5,5x19) с прокладкой из ЭПДМ-резины
3. Несущая стена
4. Вертикальные направляющие КПГ-60x44x3000 (КПГШ-60x81x3000)
5. Крепежный элемент (марка по проекту)
6. Крепежный кронштейн КК-L или ККУ-L (по проекту)
7. Теплоизоляция (по проекту)
8. Гидро-ветрозащитная мембрана Тувек (по проекту)
9. Саморез ϕ 4,8x28 с прокладкой из ЭПДМ-резины и цветной головкой

Система вентилируемого фасада ВФ МП 1005

Узлы крепления ВФ МП 1005

Вертикальный разрез

Узел 5.2



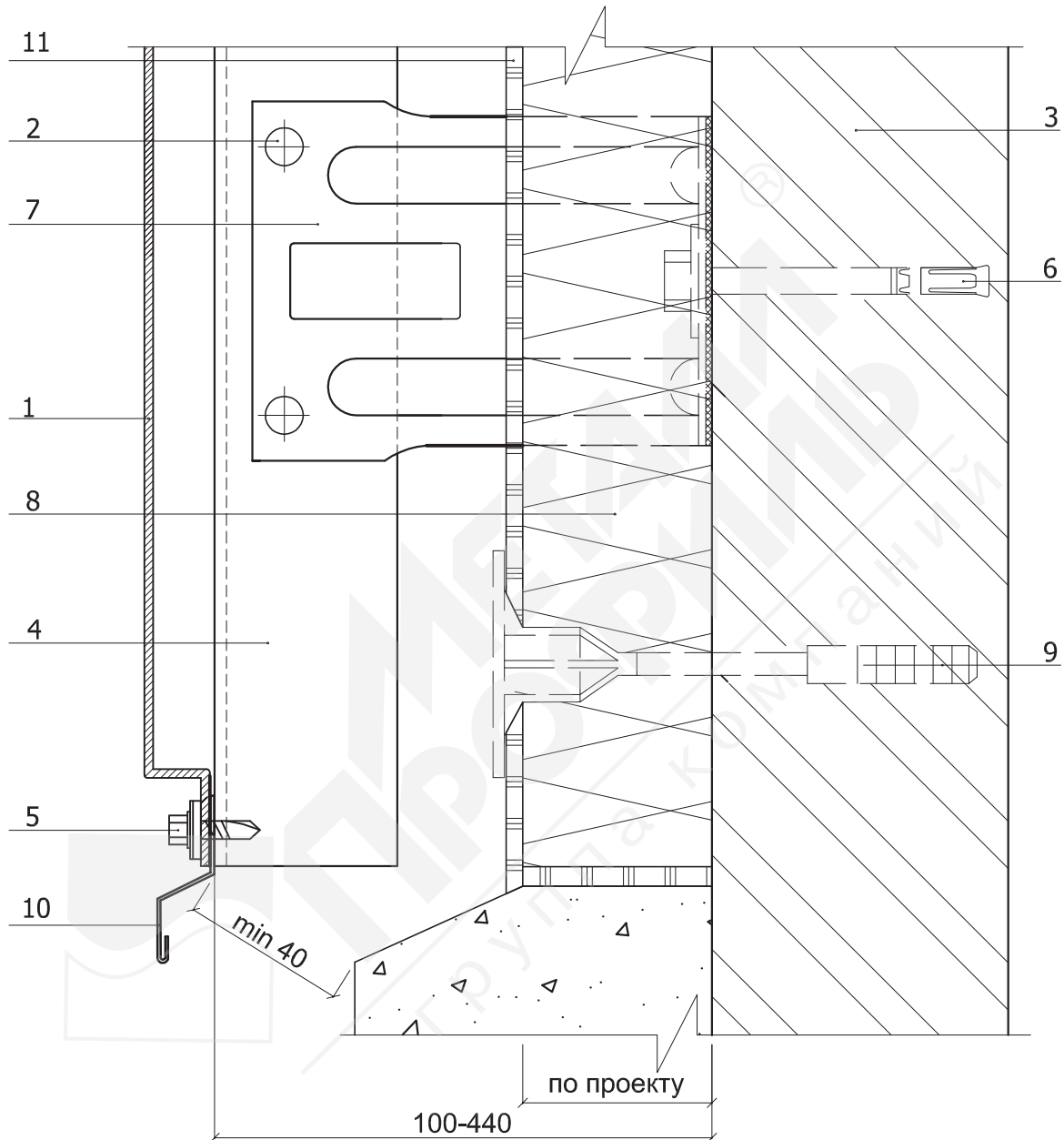
1. Фасадная кассета МП 1005/23/20
2. Заклепка или саморез $\phi 4,8 \times 28$ ($\phi 5,5 \times 19$) с прокладкой из ЭПДМ-резины
3. Несущая стена
4. Вертикальные направляющие КПГ-60x44x3000 (КПГШ-60x81x3000)
5. Саморез $\phi 4,8 \times 28$ с прокладкой из ЭПДМ-резины и цветной головкой
6. Крепежный элемент (марка по проекту)
7. Крепежный кронштейн КК-L или ККУ-L (по проекту)
8. Теплоизоляция (по проекту)
9. Дюбель тарельчатый
10. Гидро-ветрозащитная мембрана Тувек (по проекту)

Система вентилируемого фасада ВФ МП 1005

Узлы крепления ВФ МП 1005

Цоколь

Узел 5.3



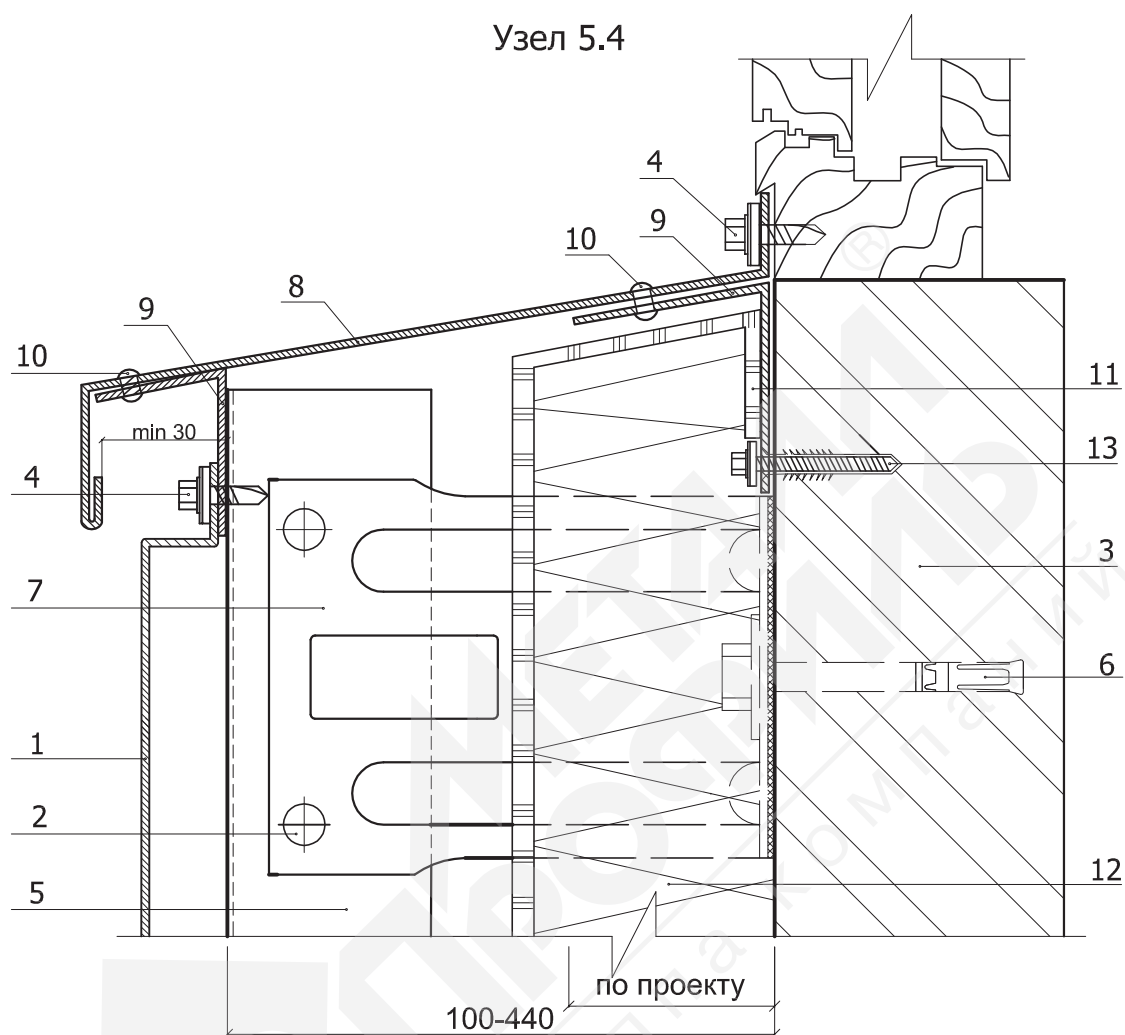
1. Фасадная кассета МП 1005/23/20
2. Заклепка или саморез ϕ 4,8x28 (ϕ 5,5x19) с прокладкой из ЭПДМ-резины
3. Несущая стена
4. Вертикальные направляющие КПГ-60x44x3000 (КПГШ-60x81x3000)
5. Саморез ϕ 4,8x28 с прокладкой из ЭПДМ-резины и цветной головкой
6. Крепежный элемент (марка по проекту)
7. Крепежный кронштейн КК-L или ККУ-L (по проекту)
8. Теплоизоляция (по проекту)
9. Дюбель тарельчатый
10. Слив цоколя (сталь оц. с полимерным покрытием, $t=0,5-0,7$ мм)
11. Гидро-ветрозащитная мембрана Тувек (по проекту)

Система вентилируемого фасада ВФ МП 1005

Узлы крепления ВФ МП 1005

Низ окна

Узел 5.4



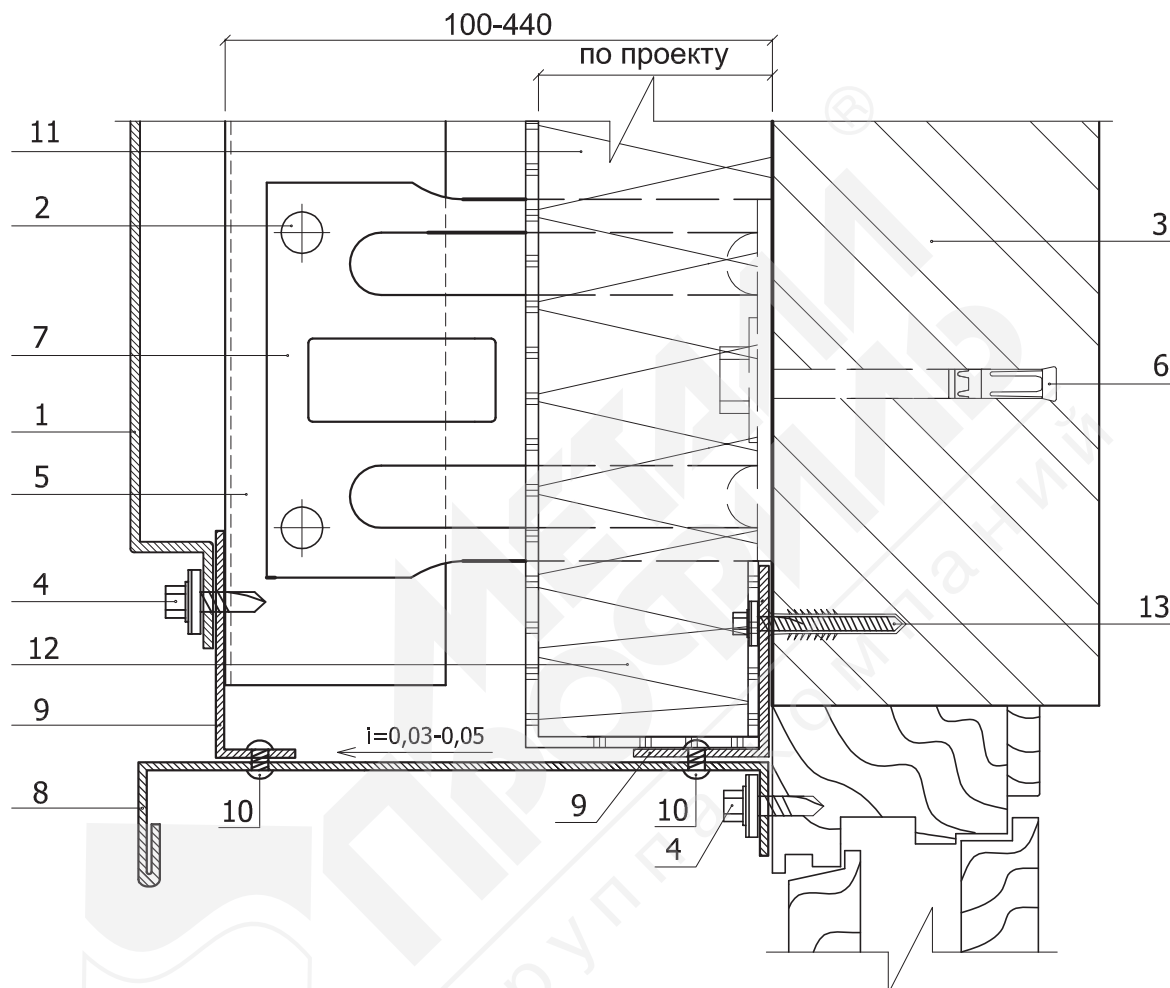
1. Фасадная кассета 1005/23/20
2. Заклепка или саморез $\phi 4,8 \times 28$ ($\phi 5,5 \times 19$) с прокладкой из ЭПДМ-резины
3. Несущая стена
4. Саморез $\phi 4,8 \times 28$ с прокладкой из ЭПДМ-резины и цветной головкой
5. Вертикальные направляющие КПГ-60x44x3000 (КПГШ-60x81x3000)
6. Крепежный элемент (марка по проекту)
7. Крепежный кронштейн КК-L или ККУ-L (по проекту)
8. Отлив оконный (оц. сталь с полимерным покрытием, $t=0,5-0,7$ мм)
9. Костыль (оц. сталь 40x2 мм полоса, шаг 300-400 мм)
10. Заклепка стальная с втулкой с окрашенной головкой
11. Теплоизоляция (по проекту)
12. Гидро-ветрозащитная мембрана Тувек (по проекту)
13. Дюбель фасадный (марка по проекту)

Система вентилируемого фасада ВФ МП 1005

Узлы крепления ВФ МП 1005

Верх окна

Узел 5.5



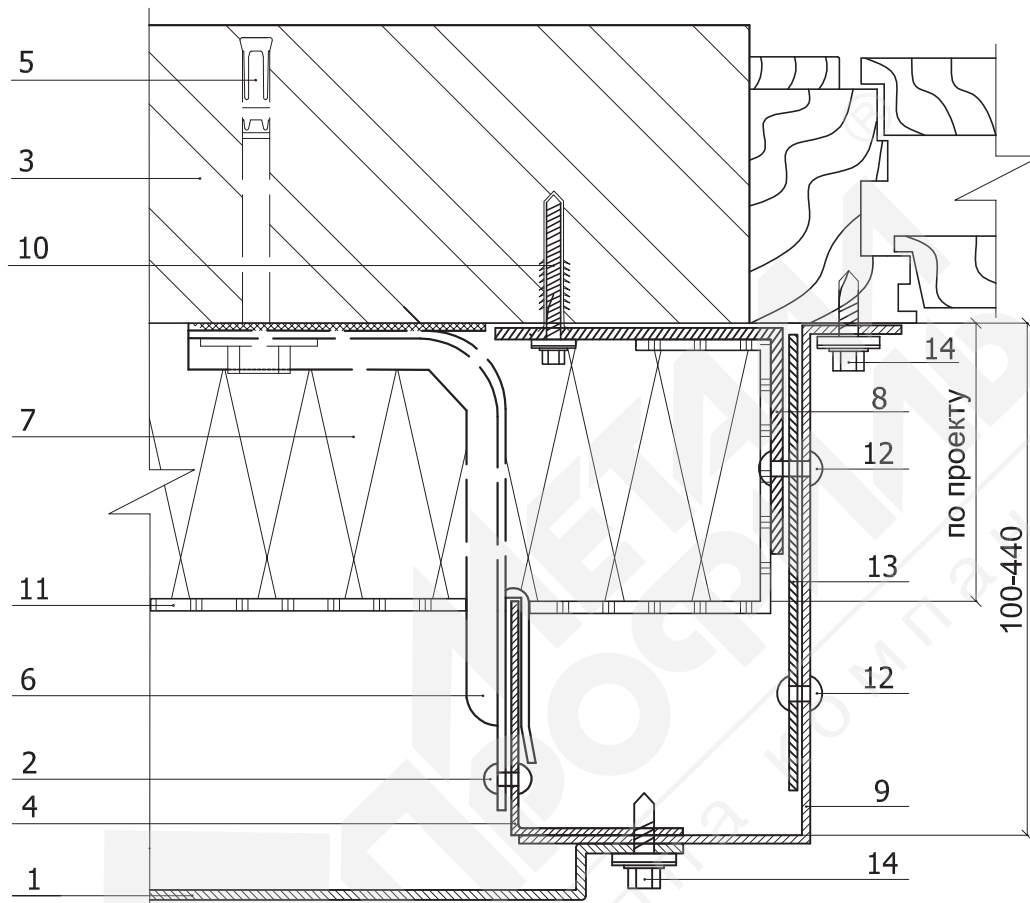
1. Фасадная кассета МП 1005/23/20
2. Заклепка или саморез $\phi 4,8 \times 28$ ($\phi 5,5 \times 19$) с прокладкой из ЭПДМ-резины
3. Несущая стена
4. Саморез $\phi 4,8 \times 28$ с прокладкой из ЭПДМ-резины и цветной головкой
5. Вертикальные направляющие КПГ-60x44x3000 (КПГШ-60x81x3000)
6. Крепежный элемент (марка по проекту)
7. Крепежный кронштейн КК-L или ККУ-L (по проекту)
8. Отлив оконный (оц. сталь с полимерным покрытием, $t=0,5-0,7$ мм)
9. Костыль (оц. сталь 40x2 мм полоса, шаг 300-400 мм)
10. Заклепка стальная с втулкой с окрашенной головкой
11. Гидро-ветрозащитная мембрана Тувек (по проекту)
12. Теплоизоляция (по проекту)
13. Дюбель фасадный (марка по проекту)

Система вентилируемого фасада ВФ МП 1005

Узлы крепления ВФ МП 1005

Боковое сопряжение окна и стены

Узел 5.6



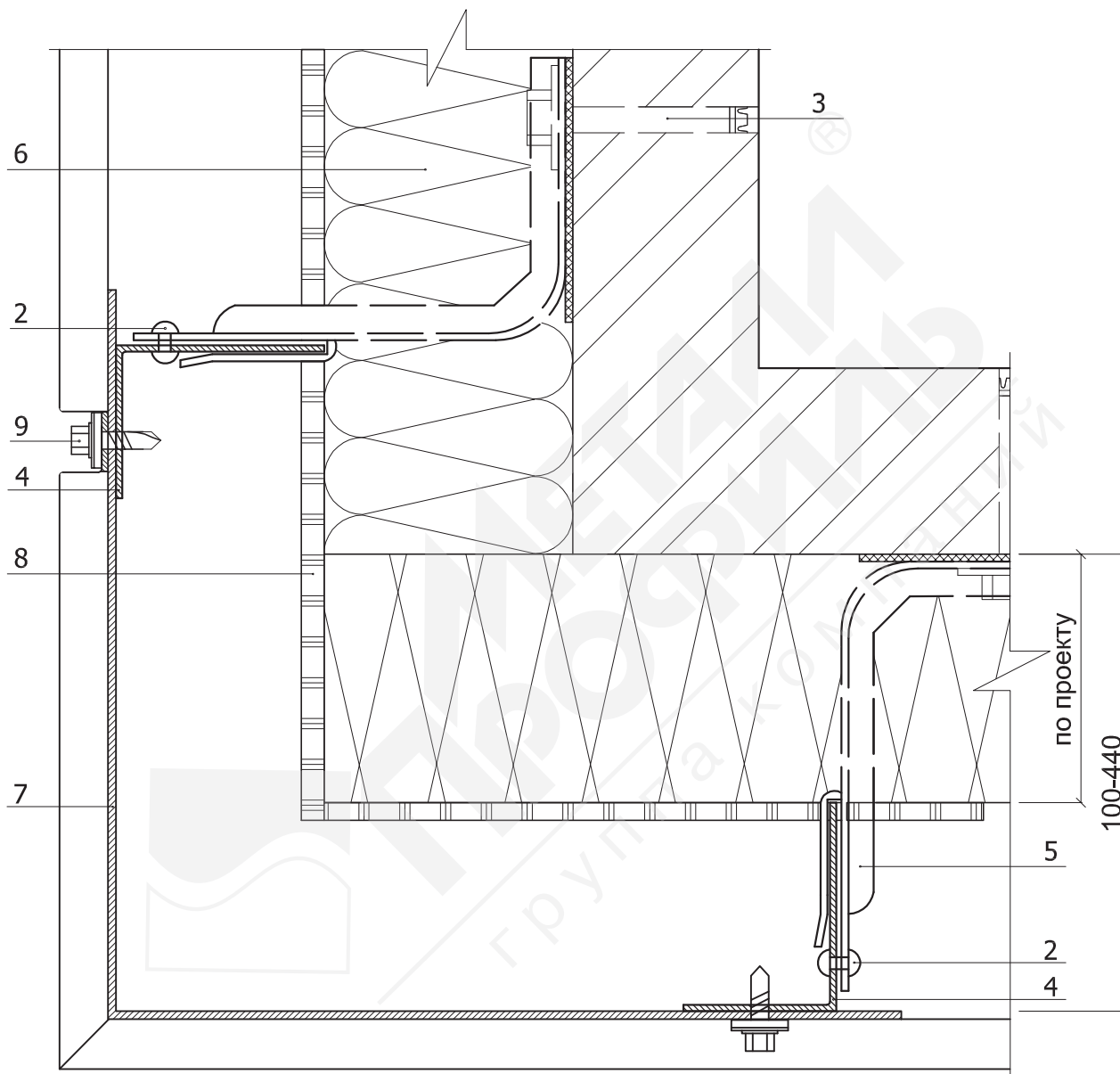
1. Фасадная кассета МП 1005/23/20
2. Заклепка или саморез ϕ 4,8x28 (ϕ 5,5x19) с прокладкой из ЭПДМ-резины
3. Несущая стена
4. Вертикальные направляющие КПГ-60x44x3000 (КПГШ-60x81x3000)
5. Крепежный элемент (марка по проекту)
6. Крепежный кронштейн КК-L или ККУ-L (по проекту)
7. Теплоизоляция (по проекту)
8. Костыль (оц. сталь 40x2 мм полоса, шаг 300-400 мм)
9. Откос (оц. сталь с полимерным покрытием, $t=0,5-0,7$ мм)
10. Дюбель фасадный (марка по проекту)
11. Гидро-ветрозащитная мембрана Тувек (по проекту)
12. Заклепка стальная с втулкой с окрашенной головкой
13. Отлив оконный (оц. сталь с полимерным покрытием, $t=0,5-0,7$ мм)
14. Саморез ϕ 4,8x28 с прокладкой из ЭПДМ-резины и цветной головкой

Система вентилируемого фасада ВФ МП 1005

Узлы крепления ВФ МП 1005

Наружный угол

Узел 5.7



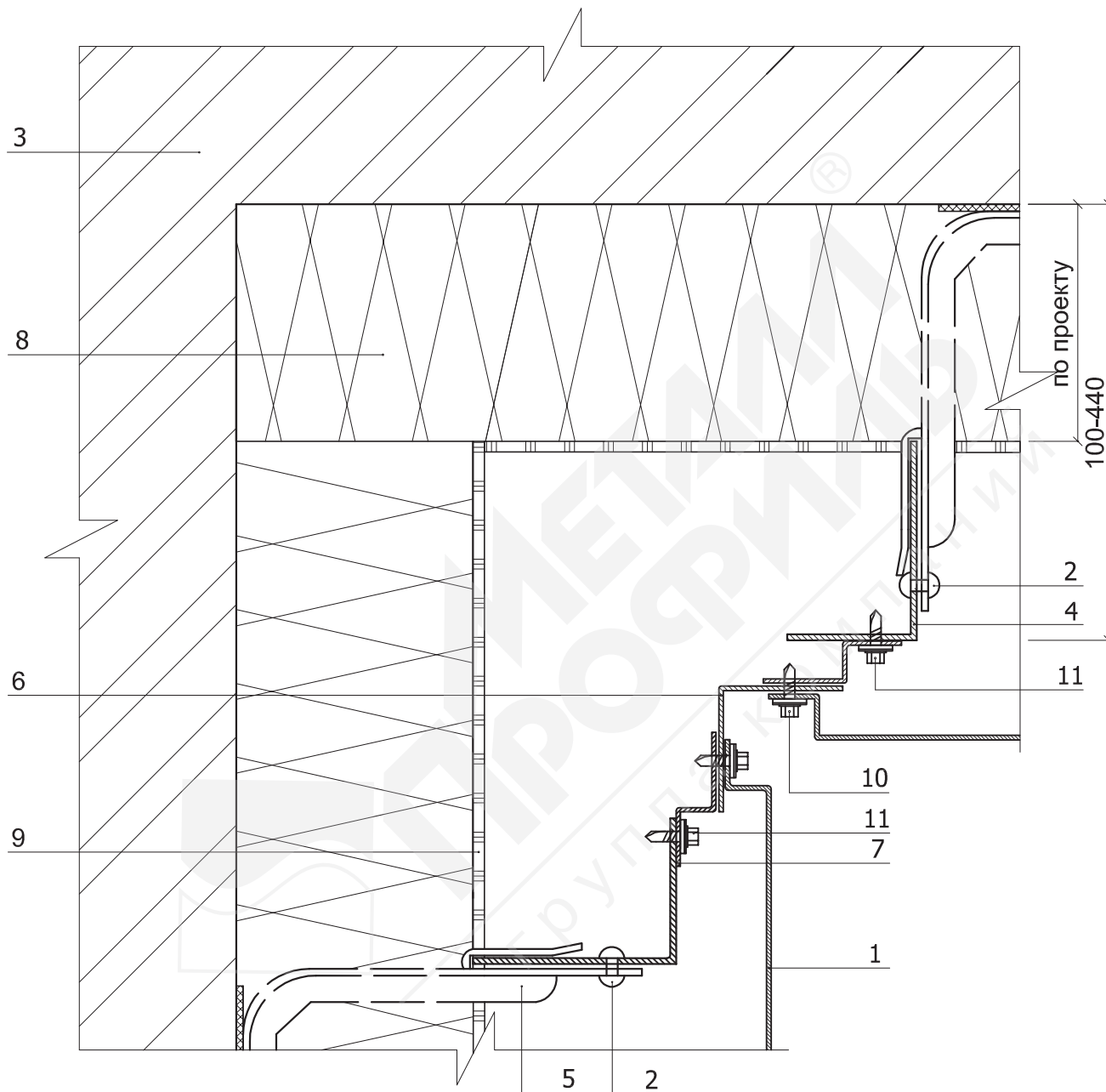
1. Фасадная кассета угловая МП 1005/23/20
2. Заклепка или саморез ϕ 4,8x28 (ϕ 5,5x19) с прокладкой из ЭПДМ-резины
3. Несущая стена
4. Вертикальные направляющие КПГ-60x44x3000 (КПГШ-60x81x3000)
5. Крепежный кронштейн КК-L или ККУ-L (по проекту)
6. Теплоизоляция (по проекту)
7. Костыль (оц. сталь 40x2 мм полоса)
8. Гидро-ветрозащитная мембрана Тувек (по проекту)
9. Саморез ϕ 4,8x28 с прокладкой из ЭПДМ-резины и цветной головкой

Система вентилируемого фасада ВФ МП 1005

Узлы крепления ВФ МП 1005

Внутренний угол

Узел 5.8



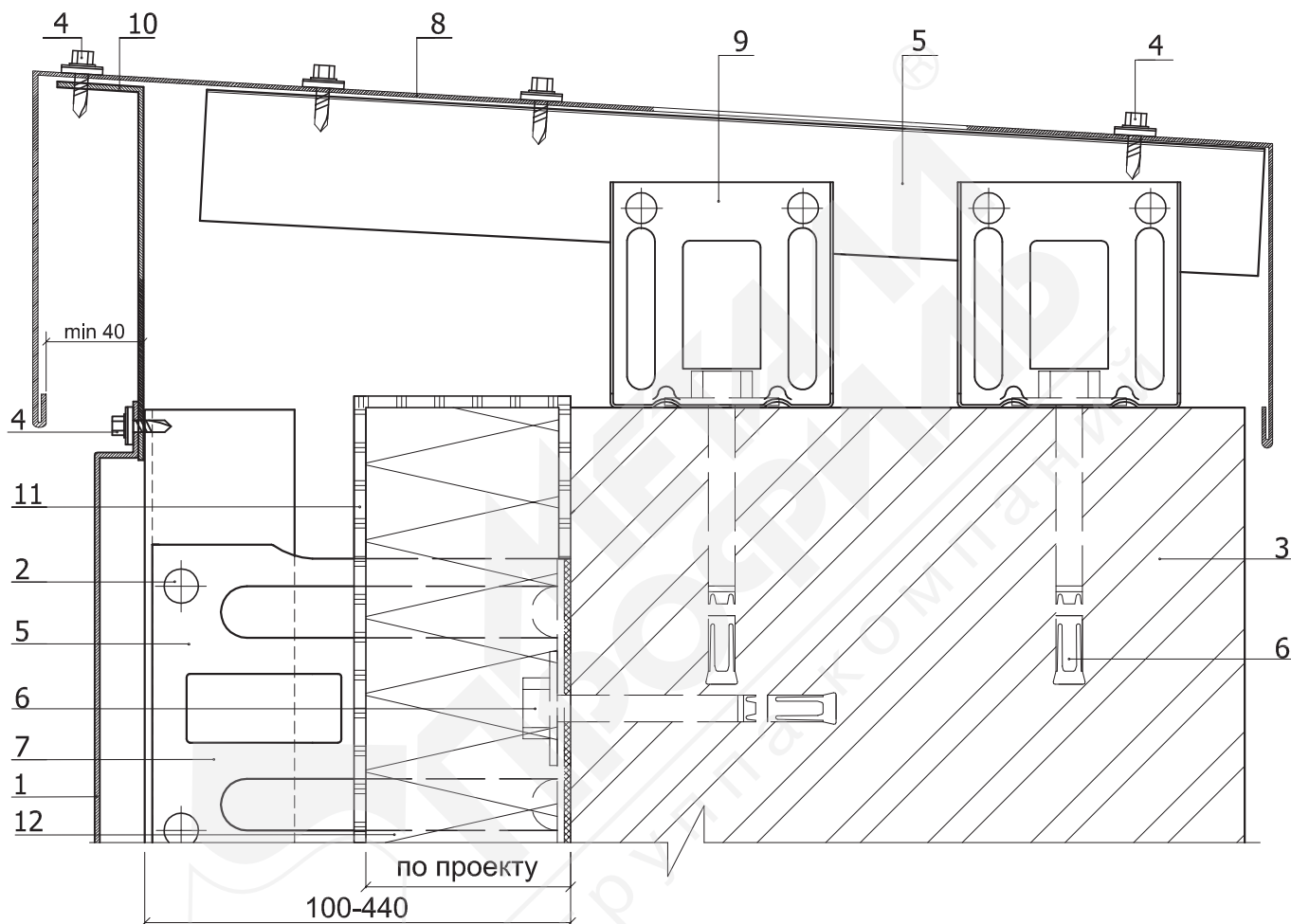
1. Фасадная кассета МП 1005/23/20
2. Заклепка или саморез ϕ 4,8x28 (ϕ 5,5x19) с прокладкой из ЭПДМ-резины
3. Несущая стена
4. Вертикальные направляющие КПГ-60x44x3000 (КПГШ-60x81x3000)
5. Крепежный кронштейн КК-L или ККУ-L (по проекту)
6. Фасонное изделие (оц. сталь с полимерным покрытием, $t=0,55-1,2$ мм)
7. Крепежный профиль КПЗ-29x20x3000 (вертикальный для примыканий)
8. Теплоизоляция (по проекту)
9. Гидро-ветрозащитная мембрана Tyvek (по проекту)
10. Саморез ϕ 4,8x28 с прокладкой из ЭПДМ-резины и цветной головкой
11. Саморез ϕ 4,8x28 (ϕ 5,5x19) с прокладкой из ЭПДМ-резины

Система вентилируемого фасада ВФ МП 1005

Узлы крепления ВФ МП 1005

Парапет

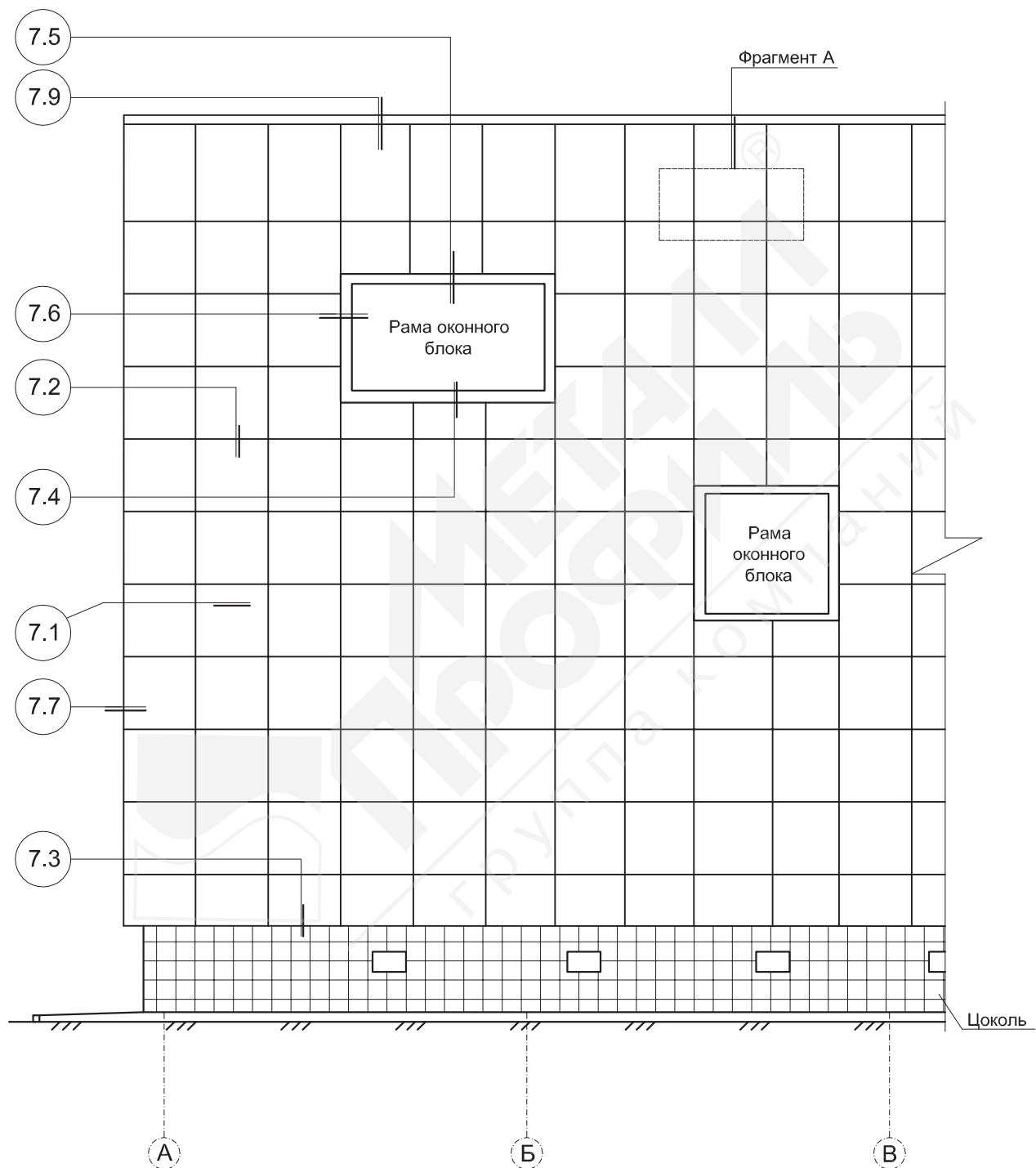
Узел 5.9



1. Фасадная кассета МП 1005/23/20
2. Заклепка или саморез $\phi 4,8 \times 28$ ($\phi 5,5 \times 19$) с прокладкой из ЭПДМ-резины
3. Несущая стена
4. Саморез $\phi 4,8 \times 28$ с прокладкой из ЭПДМ-резины и цветной головкой
5. Вертикальные направляющие КПГ-60x44x3000 (КПГШ-60x81x3000)
6. Крепежный элемент (марка по проекту)
7. Крепежный кронштейн КК-Лили ККУ-L (по проекту)
8. Парапетный слив (оц. сталь с полимерным покрытием, $t=0,5-0,7$ мм)
9. Кронштейн ККУ-90 с шайбой и паронитовой прокладкой
10. Костыль (оц. сталь, $t=2,0$ мм, $L=150-200$, шаг 300-400 мм)
11. Гидро-ветрозащитная мембрана Tyvek (по проекту)
12. Теплоизоляция (по проекту)

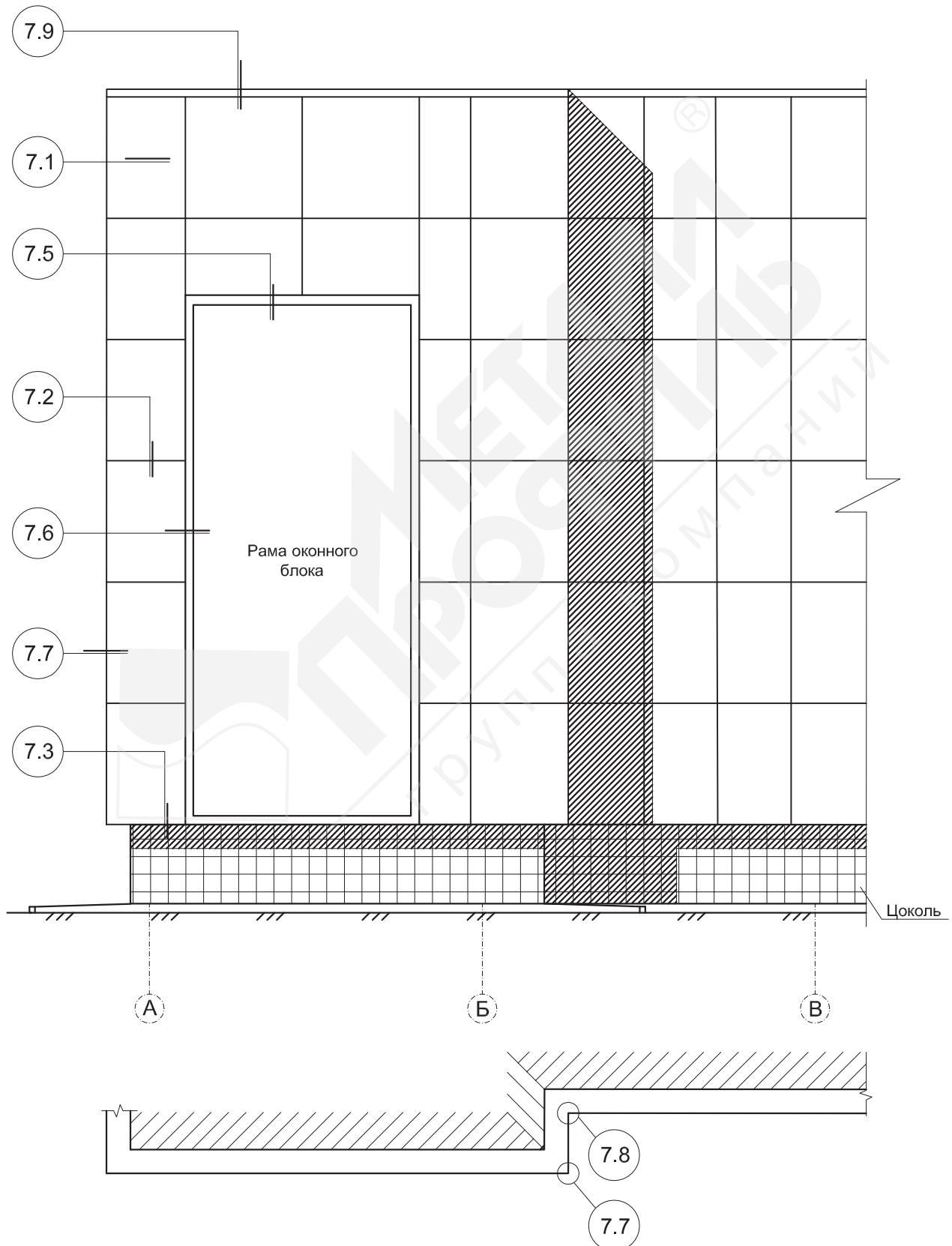
Система вентилируемого фасада ВФ МП 2005

6. Маркировка узлов (вертикальная система)



Система вентилируемого фасада ВФ МП 2005

6.1. Маркировка узлов (вертикальная система)

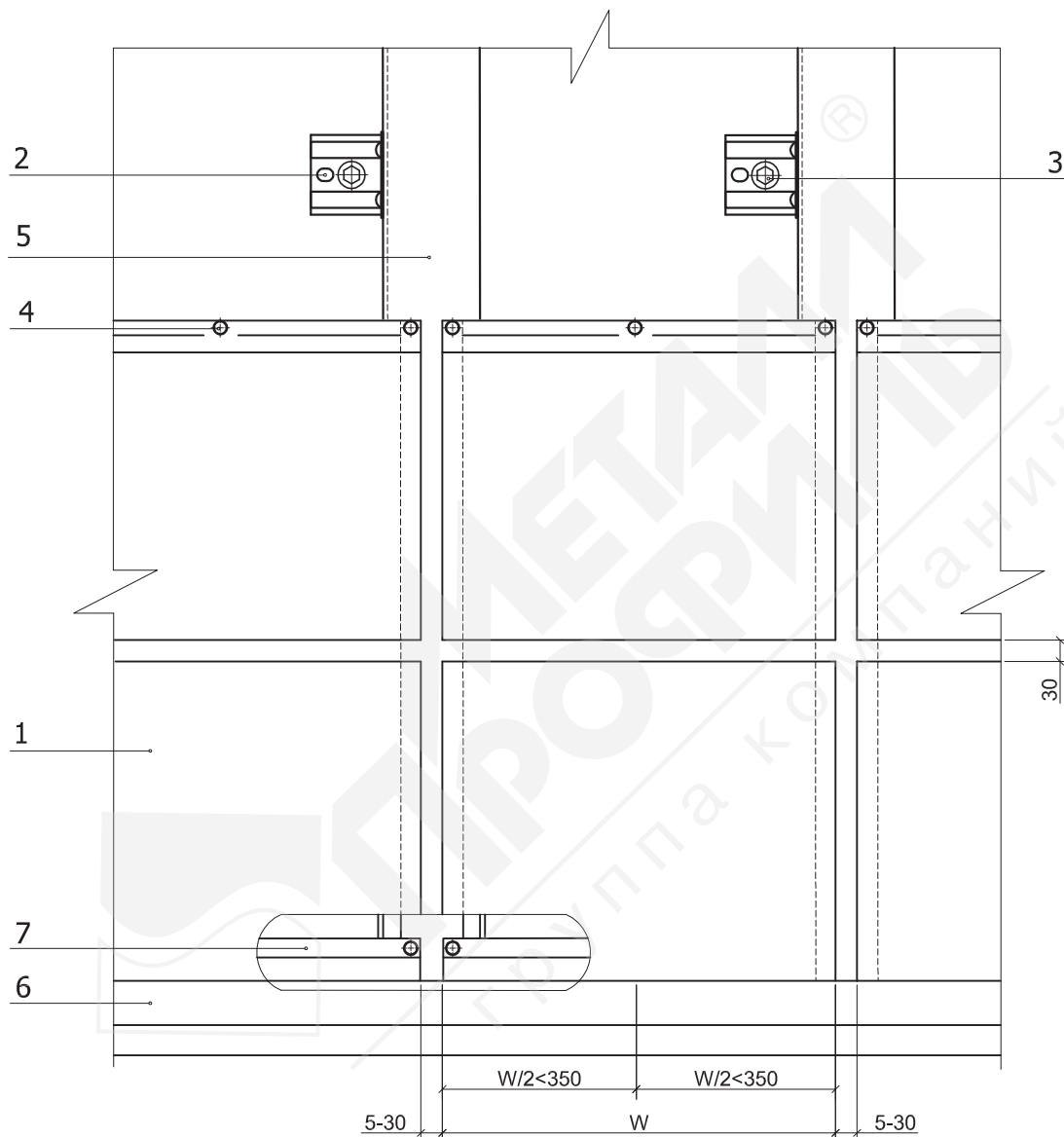


Система вентилируемого фасада ВФ МП 2005

7. Узлы крепления ВФ МП 2005

Фрагмент А

(вертикальная система)

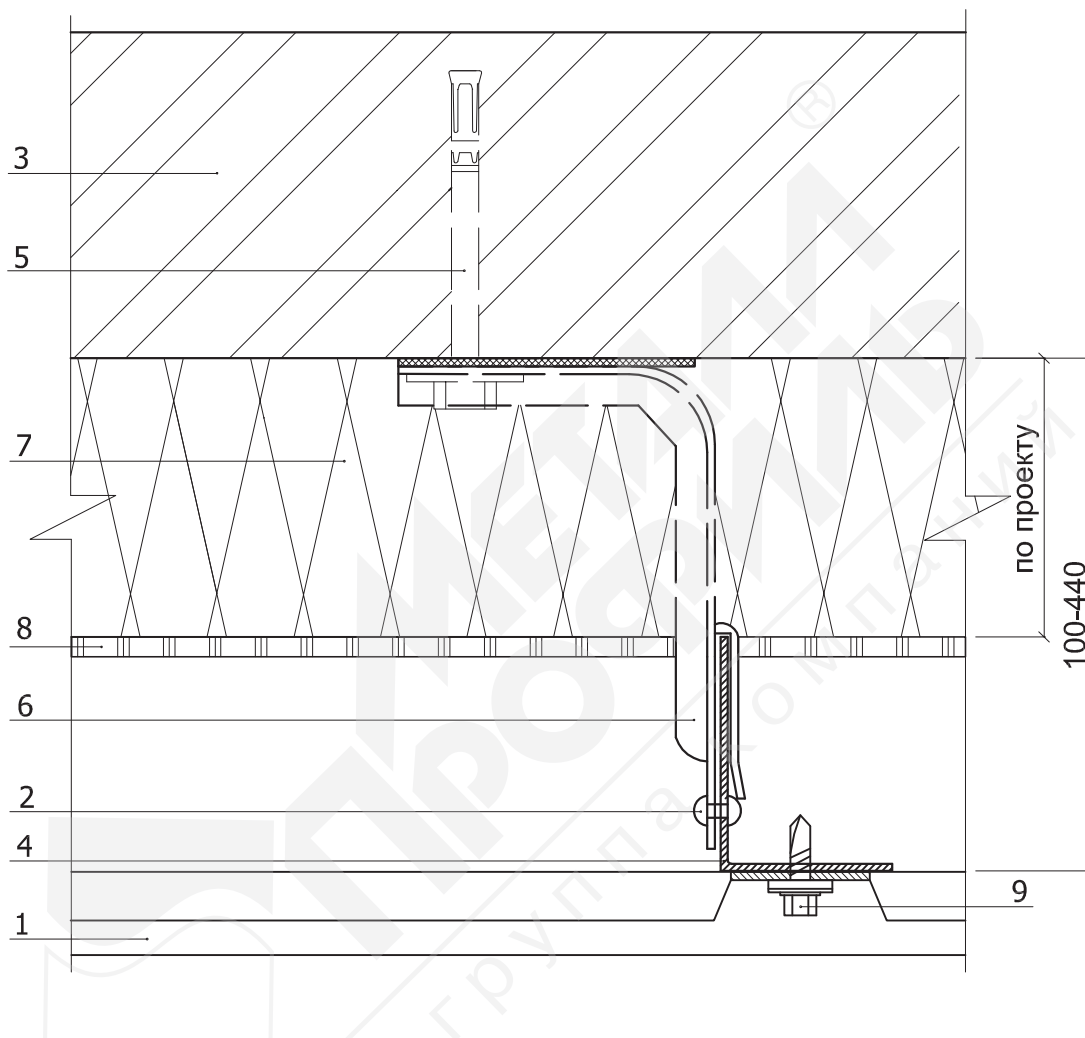


1. Фасадная кассета МП 2005/25/30
2. Крепежный кронштейн КК-L или ККУ-L (по проекту)
3. Крепежный элемент (марка по проекту)
4. Саморез $\varnothing 4,8 \times 28$ с прокладкой из ЭПДМ-резины
5. Вертикальные направляющие КПГ-60x44x3000 (КПГШ-60x81x3000)
6. Слив цоколя (оц. сталь с полимерным покрытием, $t = 0,55 - 1,2$ мм)
7. Планка начальная ПН МП 2005-30x13x1000

Система вентилируемого фасада ВФ МП 2005

Узлы крепления ВФ МП 2005 Горизонтальный разрез

Узел 7.1



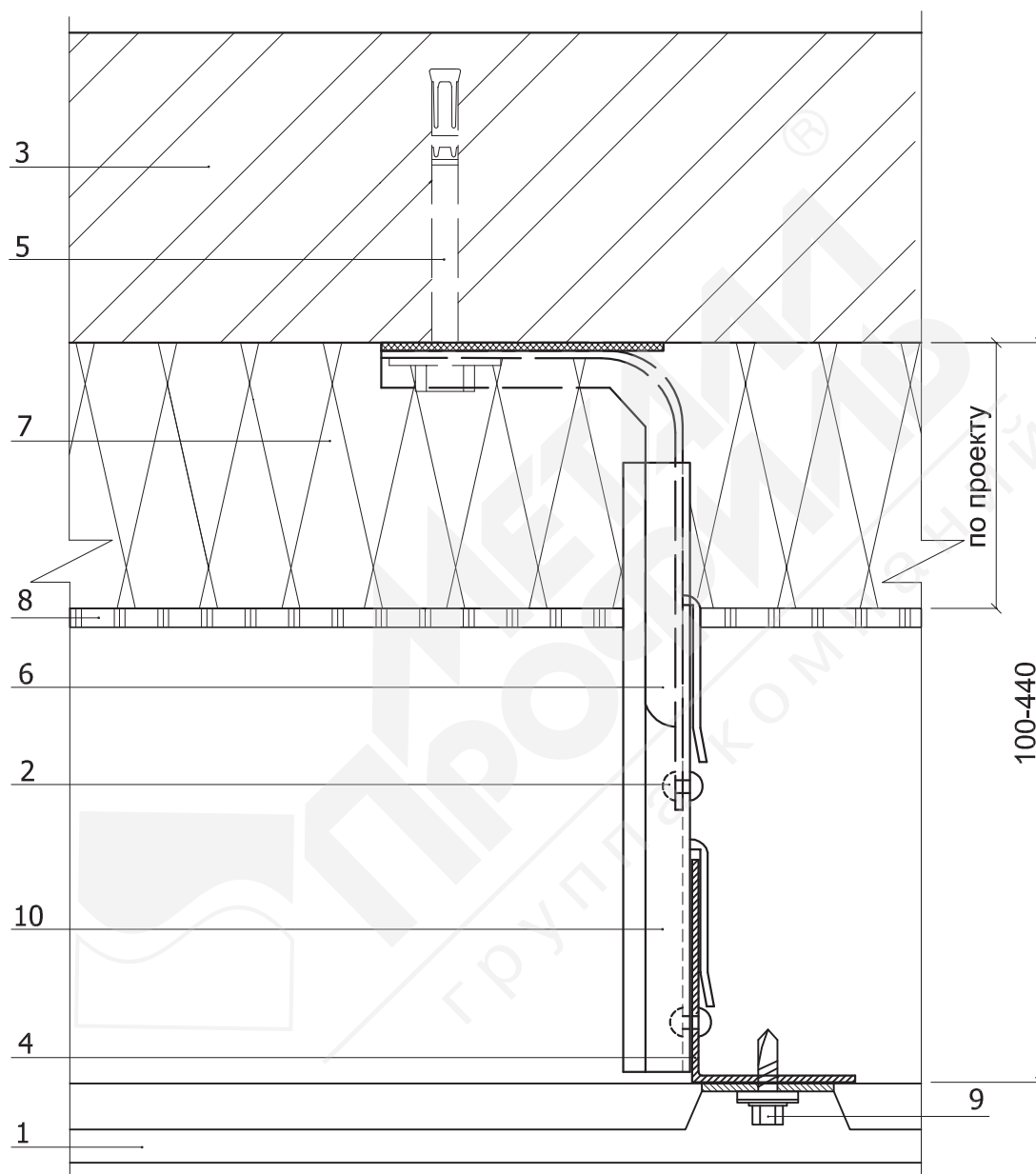
1. Фасадная кассета МП 2005/25/30
2. Заклепка или саморез $\phi 4,8 \times 28$ ($\phi 5,5 \times 19$) с прокладкой из ЭПДМ-резины
3. Несущая стена
4. Вертикальные направляющие КПГ-60x44x3000 (КПГШ-60x81x3000)
5. Крепежный элемент (марка по проекту)
6. Крепежный кронштейн КК-L или ККУ-L (по проекту)
7. Теплоизоляция (по проекту)
8. Гидро-ветрозащитная мембрана Тувек (по проекту)
9. Саморез $\phi 4,8 \times 28$ с прокладкой из ЭПДМ-резины

Система вентилируемого фасада ВФ МП 2005

Узлы крепления ВФ МП 2005

Горизонтальный разрез

Узел 7.1.1



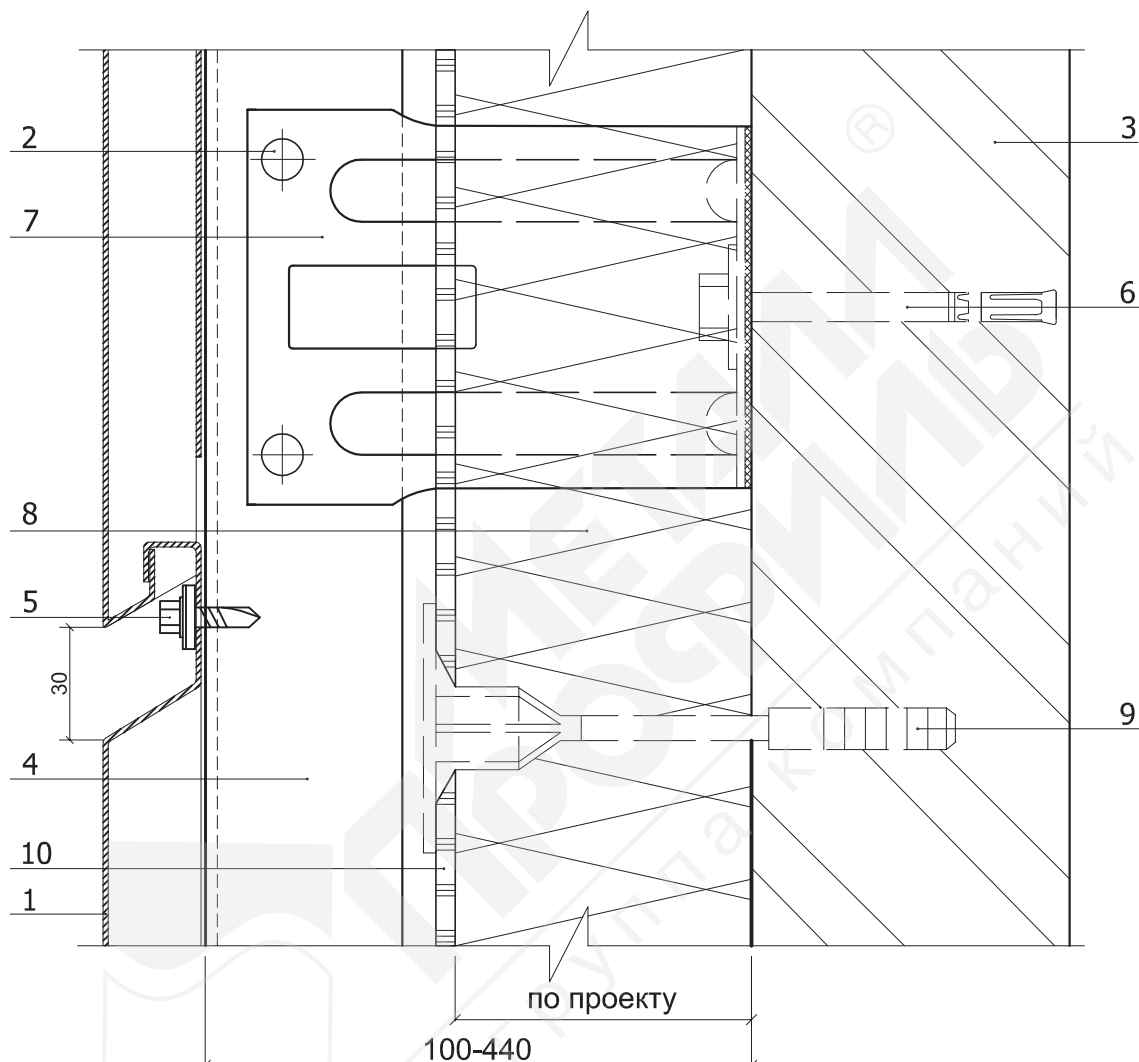
1. Фасадная кассета МП 2005/25/30
2. Заклепка или саморез $\phi 4,8 \times 28$ ($\phi 5,5 \times 19$) с прокладкой из ЭПДМ-резины
3. Несущая стена
4. Вертикальные направляющие КПГ-60x44x3000 (КПГШ-60x81x3000)
5. Крепежный элемент (марка по проекту)
6. Крепежный кронштейн КК-L или ККУ-L (по проекту)
7. Теплоизоляция (по проекту)
8. Гидро-ветрозащитная мембрана Тувек (по проекту)
9. Саморез $\phi 4,8 \times 28$ с прокладкой из ЭПДМ-резины
10. Удлинитель кронштейна УК-150

Система вентилируемого фасада ВФ МП 2005

Узлы крепления ВФ МП 2005

Вертикальный разрез

Узел 7.2



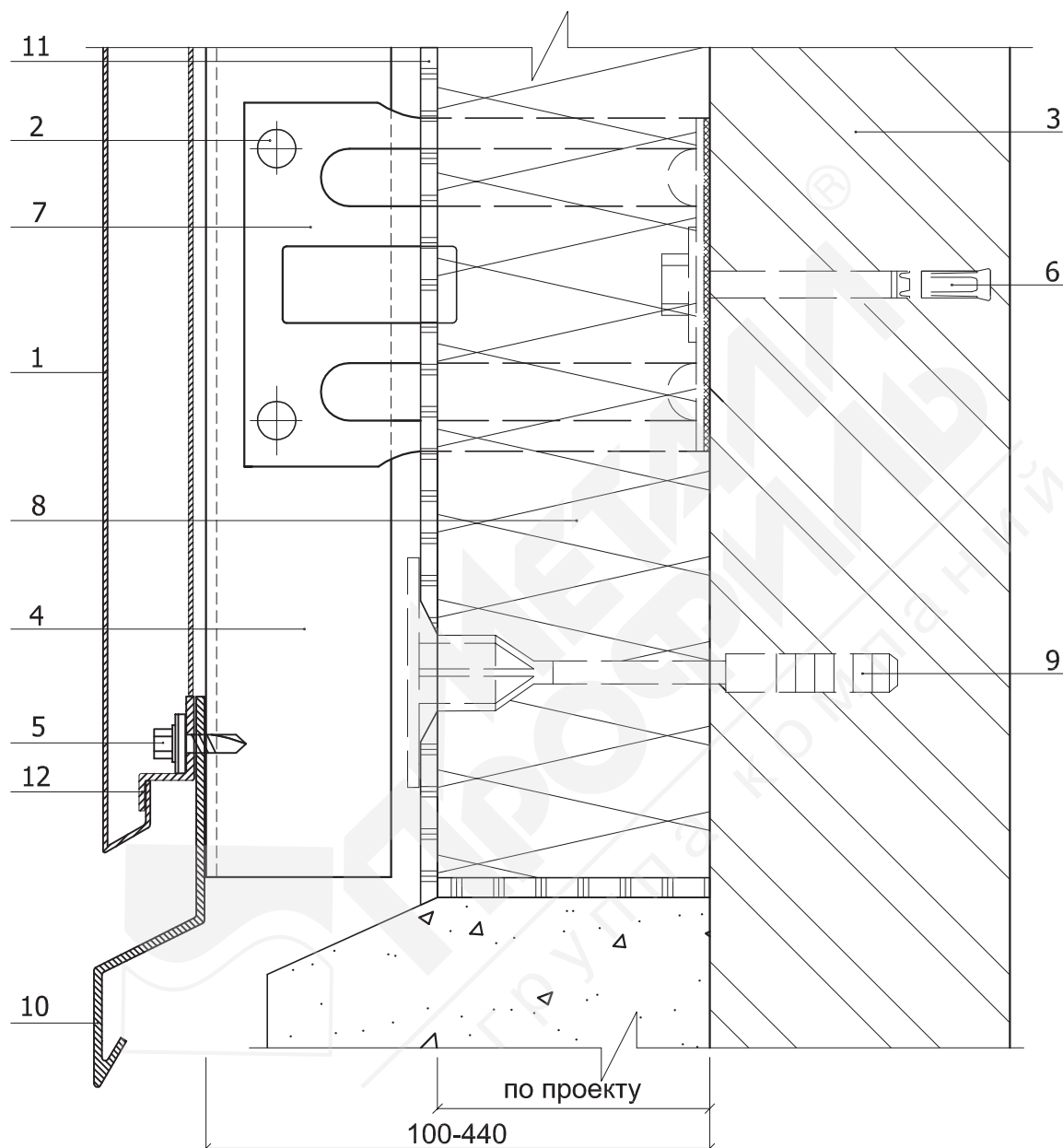
1. Фасадная кассета МП 2005/25/30
2. Заклепка или саморез $\phi 4,8 \times 28$ ($\phi 5,5 \times 19$) с прокладкой из ЭПДМ-резины
3. Несущая стена
4. Вертикальные направляющие КПГ-60x44x3000 (КПГШ-60x81x3000)
5. Саморез $\phi 4,8 \times 28$ с прокладкой из ЭПДМ-резины
6. Крепежный элемент (марка по проекту)
7. Крепежный кронштейн КК-L или ККУ-L (по проекту)
8. Теплоизоляция (по проекту)
9. Дюбель тарельчатый
10. Гидро-ветрозащитная мембрана Tyvek (по проекту)

Система вентилируемого фасада ВФ МП 2005

Узлы крепления ВФ МП 2005

Цоколь

Узел 7.3



1. Фасадная кассета МП 2005/25/30
2. Заклепка или саморез ϕ 4,8x28 (ϕ 5,5x19) с прокладкой из ЭПДМ-резины
3. Несущая стена
4. Вертикальные направляющие КПГ-60x44x3000 (КПГШ-60x81x3000)
5. Саморез ϕ 4,8x28 (ϕ 5,5x19) с прокладкой из ЭПДМ-резины
6. Крепежный элемент (марка по проекту)
7. Крепежный кронштейн КК-L или ККУ-L (по проекту)
8. Теплоизоляция (по проекту)
9. Дюбель тарельчатый
10. Слив цоколя (оц. сталь с полимерным покрытием, $t=0,55-1,2$ мм)
11. Гидро-ветрозащитная мембрана Tyvek (по проекту)
12. Планка начальная ПН МП 2005-30x13x1000

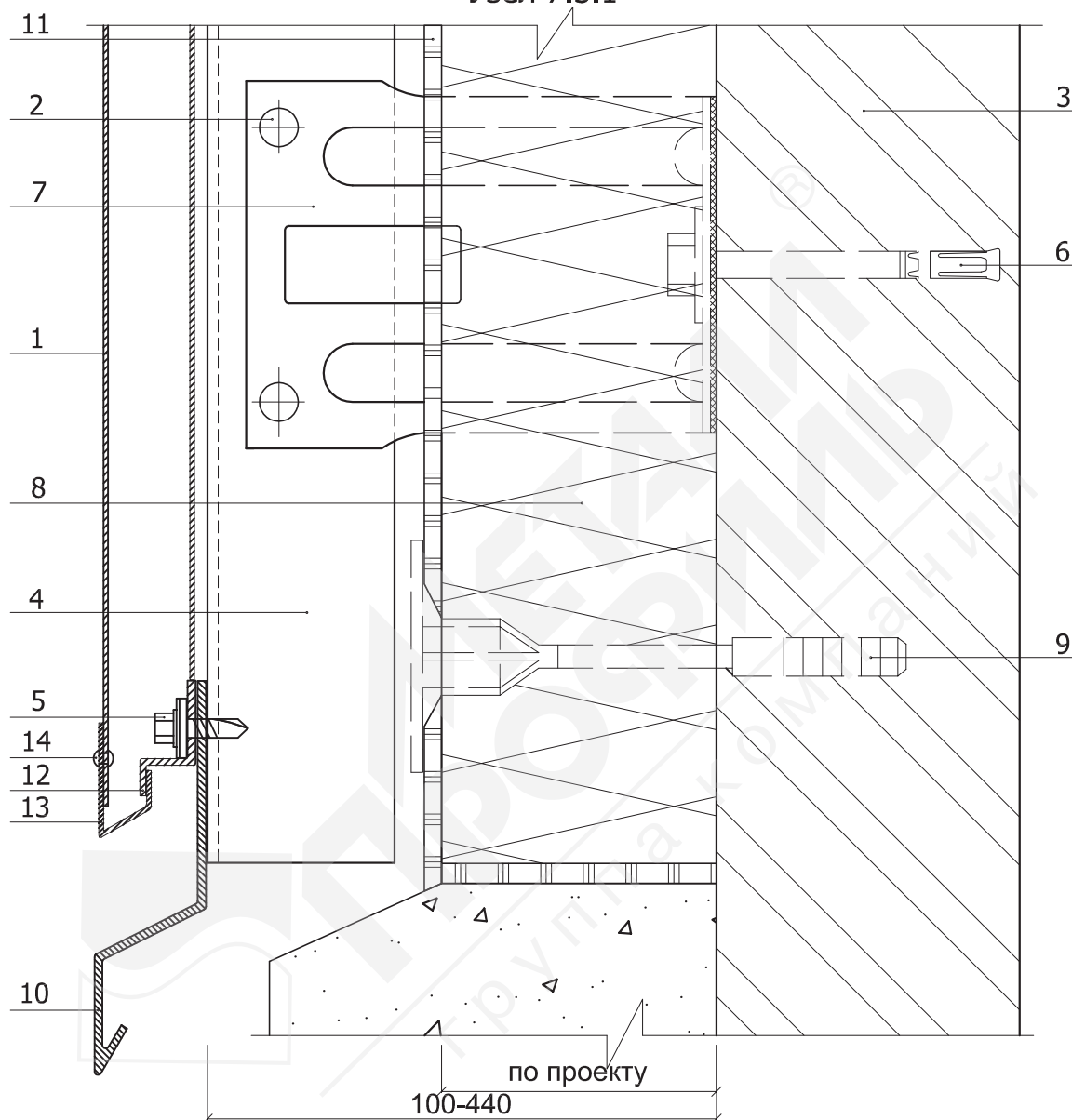
Система вентилируемого фасада ВФ МП 2005

Узлы крепления ВФ МП 2005

Цоколь

(стандартная кассета обрезанная снизу)

Узел 7.3.1



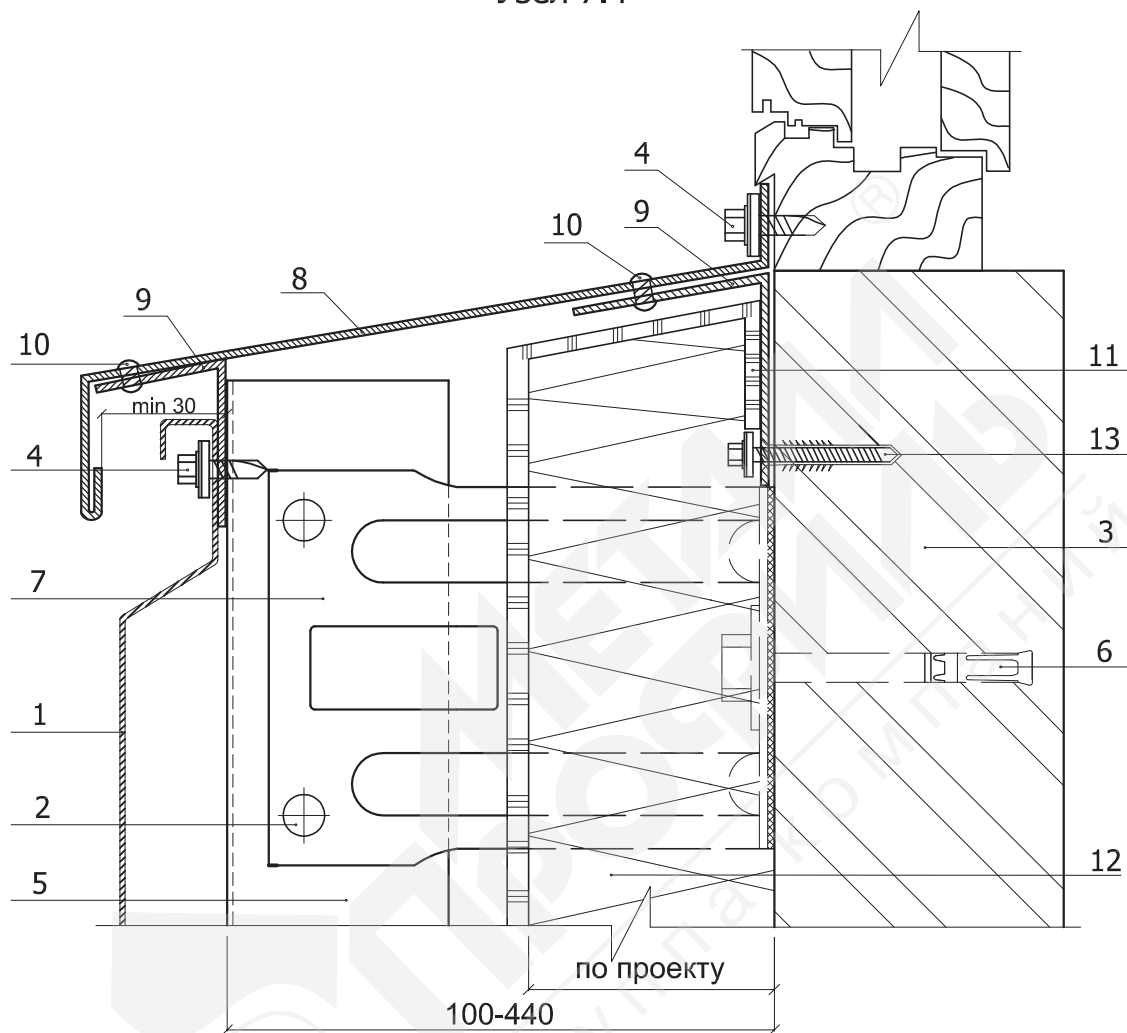
1. Фасадная кассета МП 2005/25/30
2. Заклепка или саморез ϕ 4,8x28 (ϕ 5,5x19) с прокладкой из ЭПДМ-резины
3. Несущая стена
4. Вертикальные направляющие КПГ-60x44x3000 (КПГШ-60x81x3000)
5. Саморез ϕ 4,8x28 (ϕ 5,5x19) с прокладкой из ЭПДМ-резины
6. Крепежный элемент (марка по проекту)
7. Крепежный кронштейн КК-L или ККУ-L (по проекту)
8. Теплоизоляция (по проекту)
9. Дюбель тарельчатый
10. Слив цоколя (оц. сталь с полимерным покрытием, $t=0,55-1,2$ мм)
11. Гидро-ветрозащитная мембрана Tyvek (по проекту)
12. Планка начальная ПН МП 2005-30x13x1000
13. Планка нижняя кассетная ПНК МП 2005 (по проекту)
14. Заклепка стальная с втулкой с окрашенной головкой

Система вентилируемого фасада ВФ МП 2005

Узлы крепления ВФ МП 2005

Низ окна

Узел 7.4



1. Фасадная кассета 2005/25/30
2. Заклепка или саморез $\phi 4,8 \times 28$ ($\phi 5,5 \times 19$) с прокладкой из ЭПДМ-резины
3. Несущая стена
4. Саморез $\phi 4,8 \times 28$ с прокладкой из ЭПДМ-резины
5. Вертикальные направляющие КПГ-60x44x3000 (КПГШ-60x81x3000)
6. Крепежный элемент (марка по проекту)
7. Крепежный кронштейн КК-L или ККУ-L (по проекту)
8. Отлив оконный (оц. сталь с полимерным покрытием, $t=0,5-0,7$ мм)
9. Костыль (оц. сталь 40x2 мм полоса, шаг 300-400 мм)
10. Заклепка стальная с втулкой с окрашенной головкой
11. Гидро-ветрозащитная мембрана Тувек (по проекту)
12. Теплоизоляция (по проекту)
13. Дюбель фасадный (марка по проекту)

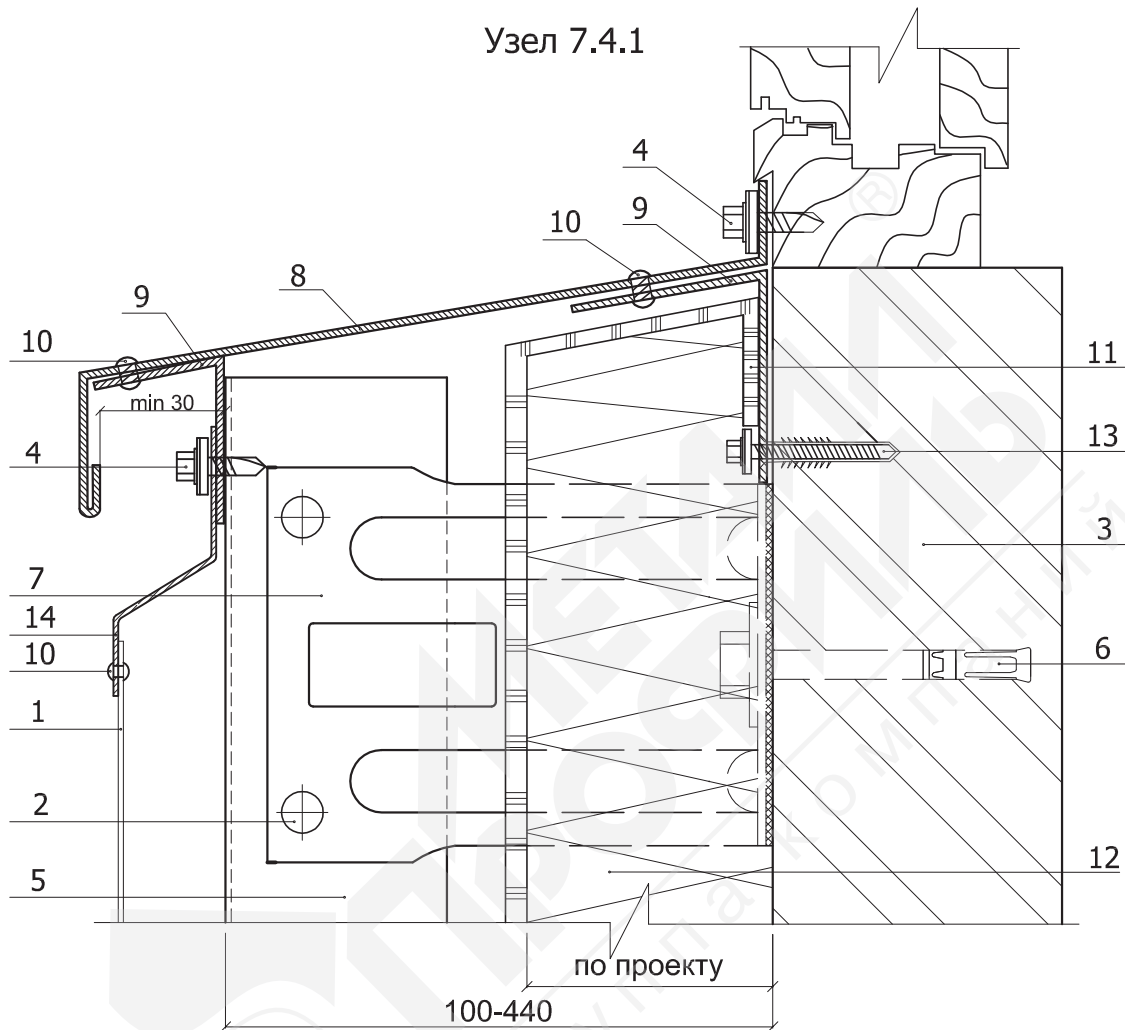
Система вентилируемого фасада ВФ МП 2005

Узлы крепления ВФ МП 2005

Низ окна

(стандартная кассета обрезанная сверху)

Узел 7.4.1



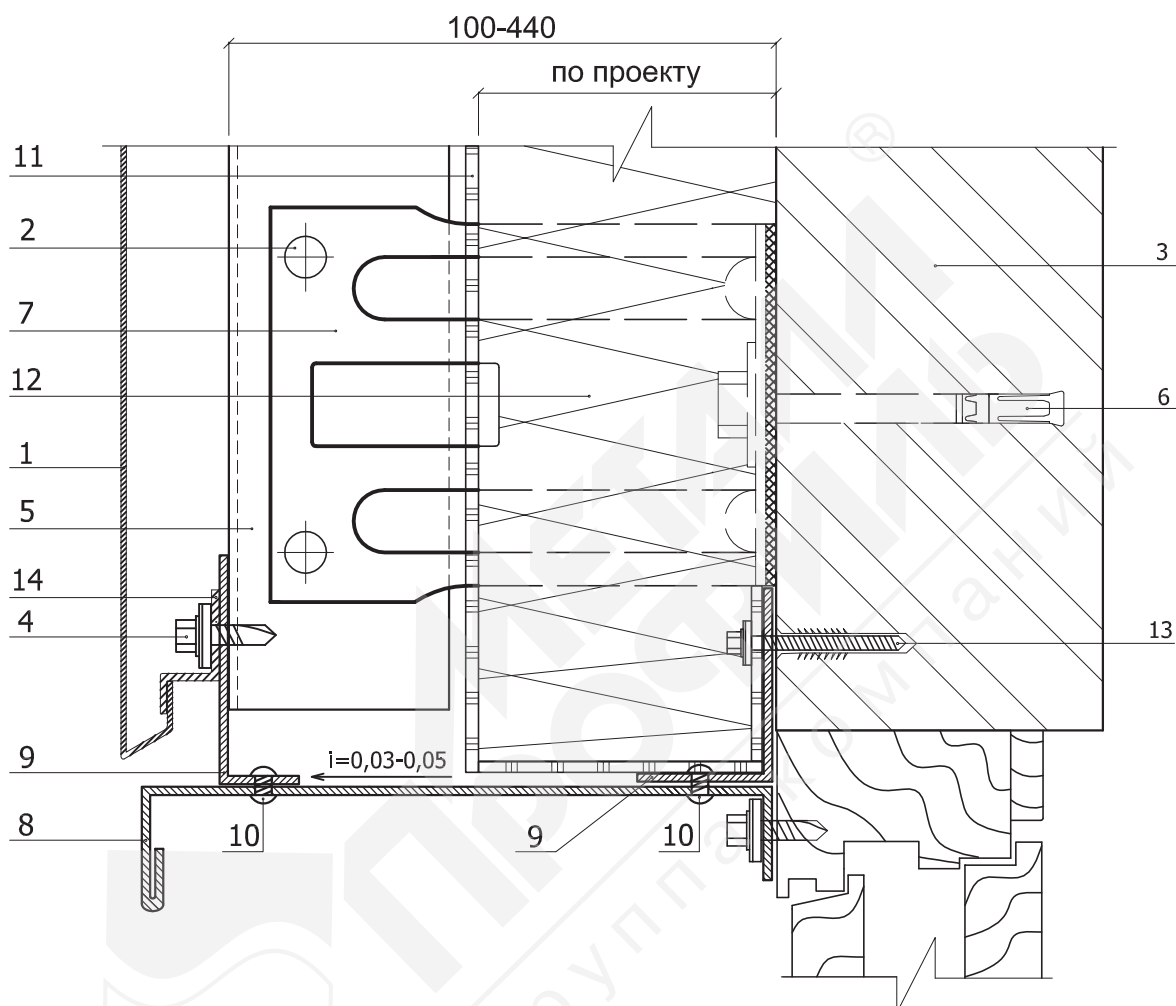
1. Фасадная кассета 2005/25/30
2. Заклепка или саморез $\phi 4,8 \times 28$ ($\phi 5,5 \times 19$) с прокладкой из ЭПДМ-резины
3. Несущая стена
4. Саморез $\phi 4,8 \times 28$ с прокладкой из ЭПДМ-резины
5. Вертикальные направляющие КПГ-60x44x3000 (КПГШ-60x81x3000)
6. Крепежный элемент (марка по проекту)
7. Крепежный кронштейн КК-L или ККУ-L (по проекту)
8. Отлив оконный (оц. сталь с полимерным покрытием, $t=0,5-0,7$ мм)
9. Костыль (оц. сталь 40x2 мм полоса, шаг 300-400 мм)
10. Заклепка стальная с втулкой с окрашенной головкой
11. Гидро-ветрозащитная мембрана Тувек (по проекту)
12. Теплоизоляция (по проекту)
13. Дюбель фасадный (марка по проекту)
14. Планка верхняя кассетная ПВК МП 2005 (по проекту)

Система вентилируемого фасада ВФ МП 2005

Узлы крепления ВФ МП 2005

Верх окна

Узел 7.5



1. Фасадная кассета МП 2005/25/30
2. Заклепка или саморез $\phi 4,8 \times 28$ ($\phi 5,5 \times 19$) с прокладкой из ЭПДМ-резины
3. Несущая стена
4. Саморез $\phi 4,8 \times 28$ ($\phi 5,5 \times 19$) с прокладкой из ЭПДМ-резины и цветной головкой
5. Вертикальные направляющие КППГ-60x44x3000 (КППШ-60x81x3000)
6. Крепежный элемент (марка по проекту)
7. Крепежный кронштейн КК-L или ККУ-L (по проекту)
8. Отлив оконный (оц.сталь с полимерным покрытием, $t=0,5-0,7$ мм)
9. Костыль (оц. сталь 40x2 мм полоса, шаг 300-400 мм)
10. Заклепка стальная с втулкой с окрашенной головкой
11. Гидро-ветрозащитная мембрана Tyvek (по проекту)
12. Теплоизоляция (по проекту)
13. Дюбель фасадный (марка по проекту)
14. Планка начальная ПН МП 2005-30x13x1000
15. Саморез $\phi 4,8 \times 28$ ($\phi 5,5 \times 19$) с прокладкой из ЭПДМ-резины

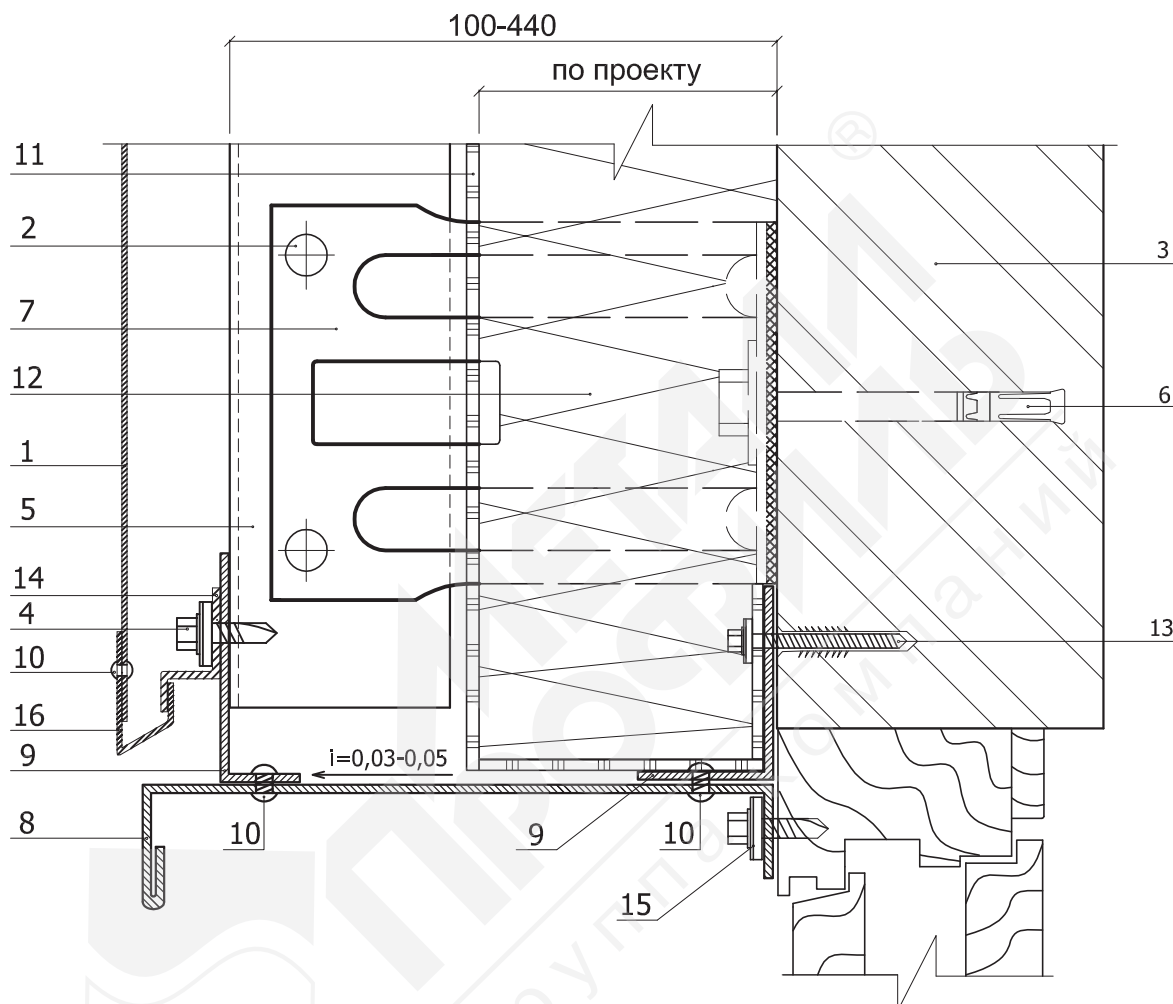
Система вентилируемого фасада ВФ МП 2005

Узлы крепления ВФ МП 2005

Верх окна

(стандартная кассета обрезанная снизу)

Узел 7.5.1

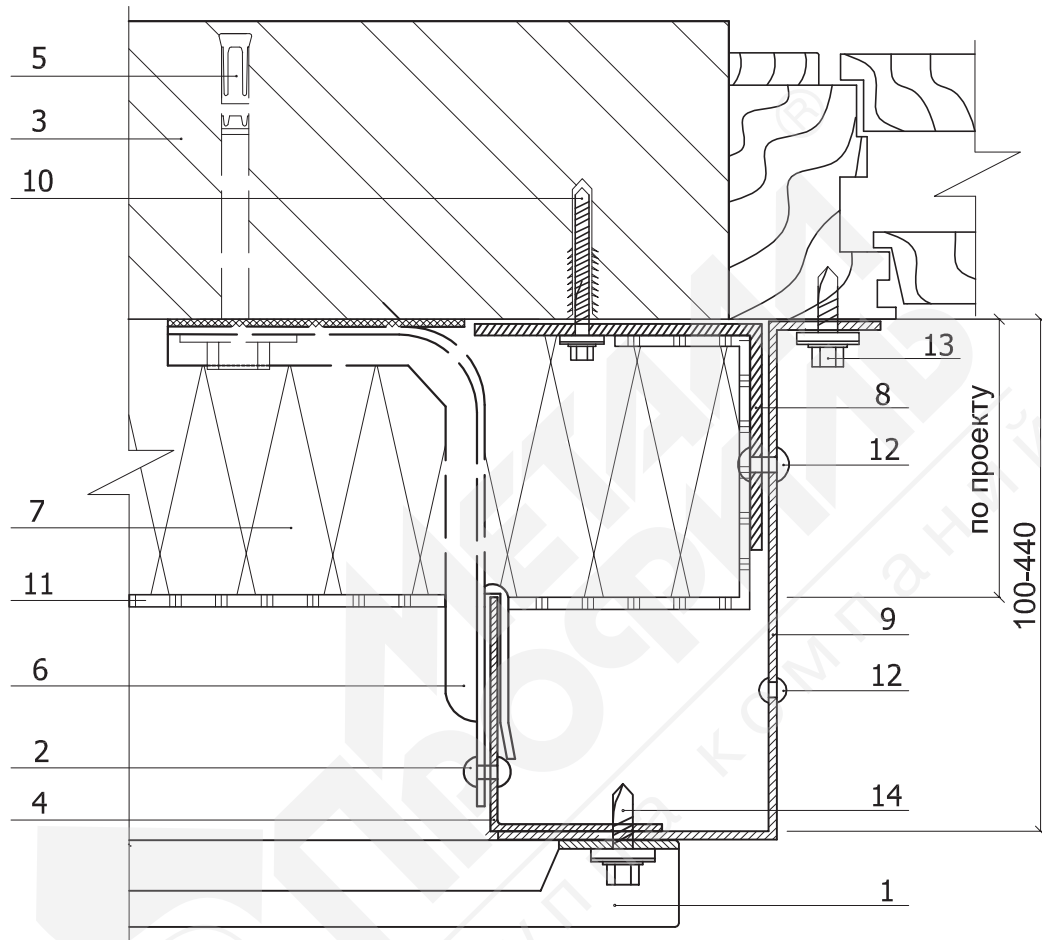


1. Фасадная кассета МП 2005/25/30
2. Заклепка или саморез ϕ 4,8x28 (ϕ 5,5x19) с прокладкой из ЭПДМ-резины
3. Несущая стена
4. Саморез ϕ 4,8x28 (ϕ 5,5x19) с прокладкой из ЭПДМ-резины и цветной головкой
5. Вертикальные направляющие КПГ-60x44x3000 (КПГШ-60x81x3000)
6. Крепежный элемент (марка по проекту)
7. Крепежный кронштейн КК-L или ККУ-L (по проекту)
8. Отлив оконный (оц.сталь с полимерным покрытием, $t=0,5-0,7$ мм)
9. Костыль (оц. сталь 40x2 мм полоса, шаг 300-400 мм)
10. Заклепка стальная с втулкой с окрашенной головкой
11. Гидро-ветрозащитная мембрана Тувек (по проекту)
12. Теплоизоляция (по проекту)
13. Дюбель фасадный (марка по проекту)
14. Планка начальная ПН МП 2005-30x13x1000
15. Саморез ϕ 4,8x28 с прокладкой из ЭПДМ-резины
16. Планка нижняя кассетная ПНК МП 2005 (по проекту)

Система вентилируемого фасада ВФ МП 2005

Узлы крепления ВФ МП 2005 Боковое сопряжение окна и стены

Узел 7.6

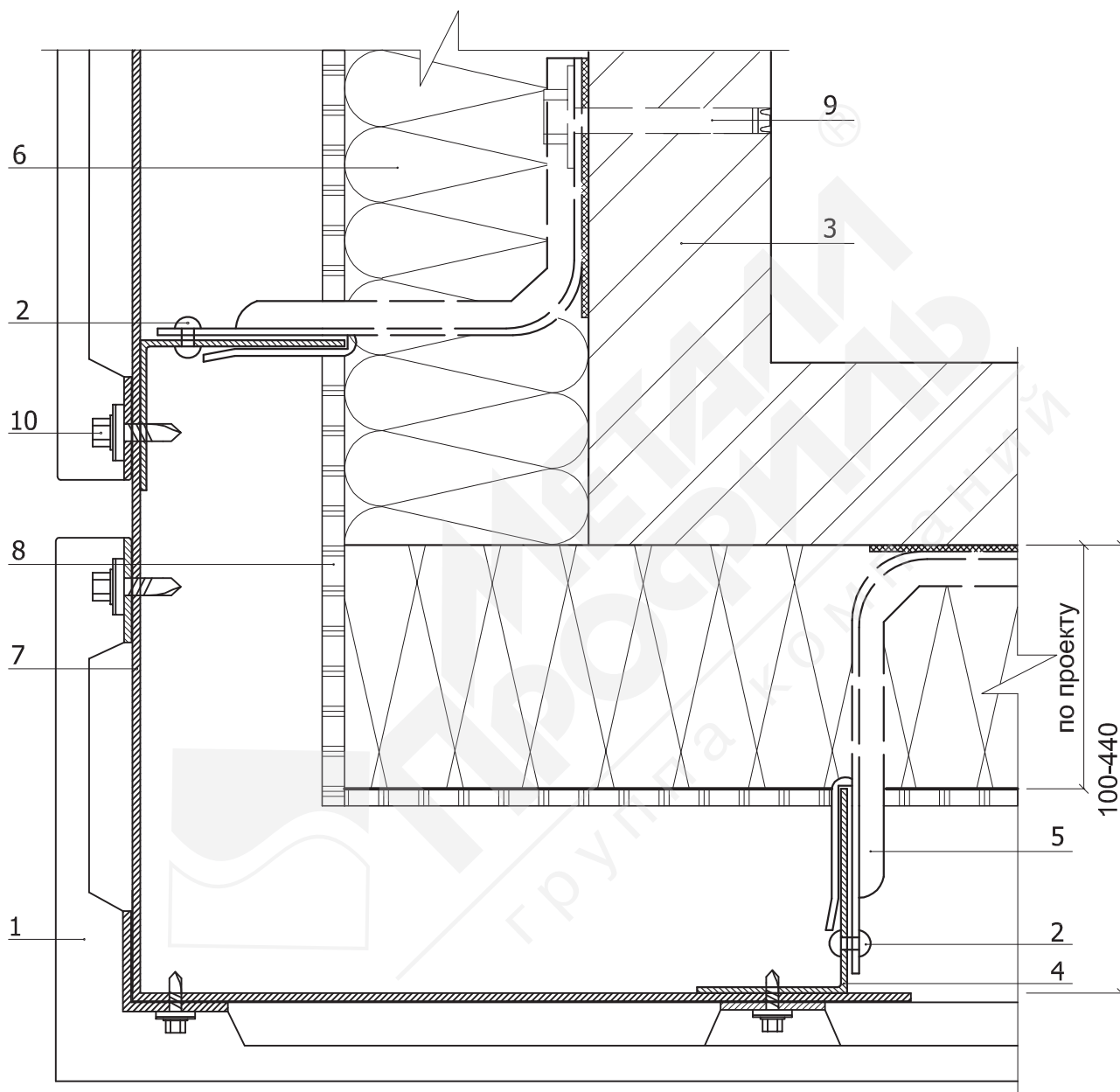


1. Фасадная кассета МП 2005/25/30
2. Заклепка или саморез $\phi 4,8 \times 28$ ($\phi 5,5 \times 19$) с прокладкой из ЭПДМ-резины
3. Несущая стена
4. Вертикальные направляющие КПГ-60x44x3000 (КПГШ-60x81x3000)
5. Крепежный элемент (марка по проекту)
6. Крепежный кронштейн КК-L или ККУ-L (по проекту)
7. Теплоизоляция (по проекту)
8. Костыль (оц. сталь 40x2 мм полоса, шаг 300-400 мм)
9. Откос (оц. сталь с полимерным покрытием, $t=0,5-0,7$ мм)
10. Дюбель фасадный (марка по проекту)
11. Гидро-ветрозащитная мембрана Тувек (по проекту)
12. Заклепка стальная с втулкой с окрашенной головкой
13. Саморез $\phi 4,8 \times 28$ с прокладкой из ЭПДМ-резины и цветной головкой
14. Саморез $\phi 4,8 \times 28$ ($\phi 5,5 \times 19$) с прокладкой из ЭПДМ-резины

Система вентилируемого фасада ВФ МП 2005

Узлы крепления ВФ МП 2005 Наружный угол

Узел 7.7

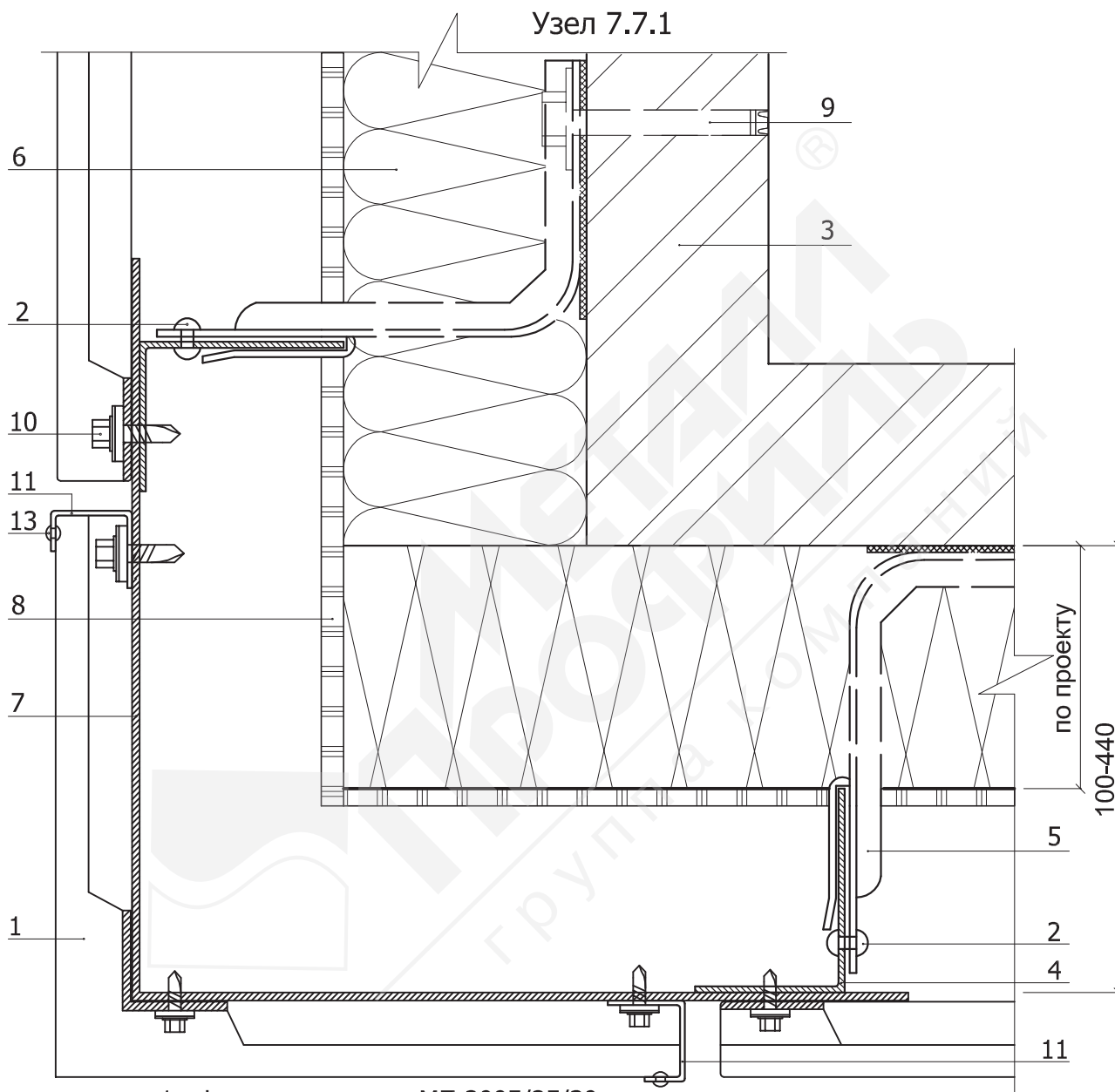


1. Фасадная кассета МП 2005/25/30
2. Заклепка или саморез ϕ 4,8x28 (ϕ 5,5x19) с прокладкой из ЭПДМ-резины
3. Несущая стена
4. Вертикальные направляющие КПГ-60x44x3000 (КПГШ-60x81x300)
5. Крепежный кронштейн КК-Л или ККУ-Л (по проекту)
6. Теплоизоляция (по проекту)
7. Костыль (оц. сталь 40x2 мм полоса)
8. Гидро-ветрозащитная мембрана Тувек (по проекту)
9. Крепежный элемент (марка по проекту)
10. Саморез ϕ 4,8x28 (ϕ 5,5x19) с прокладкой из ЭПДМ-резины

Система вентилируемого фасада ВФ МП 2005

Узлы крепления ВФ МП 2005 Наружный угол (стандартная кассета обрезанная сбоку)

Узел 7.7.1



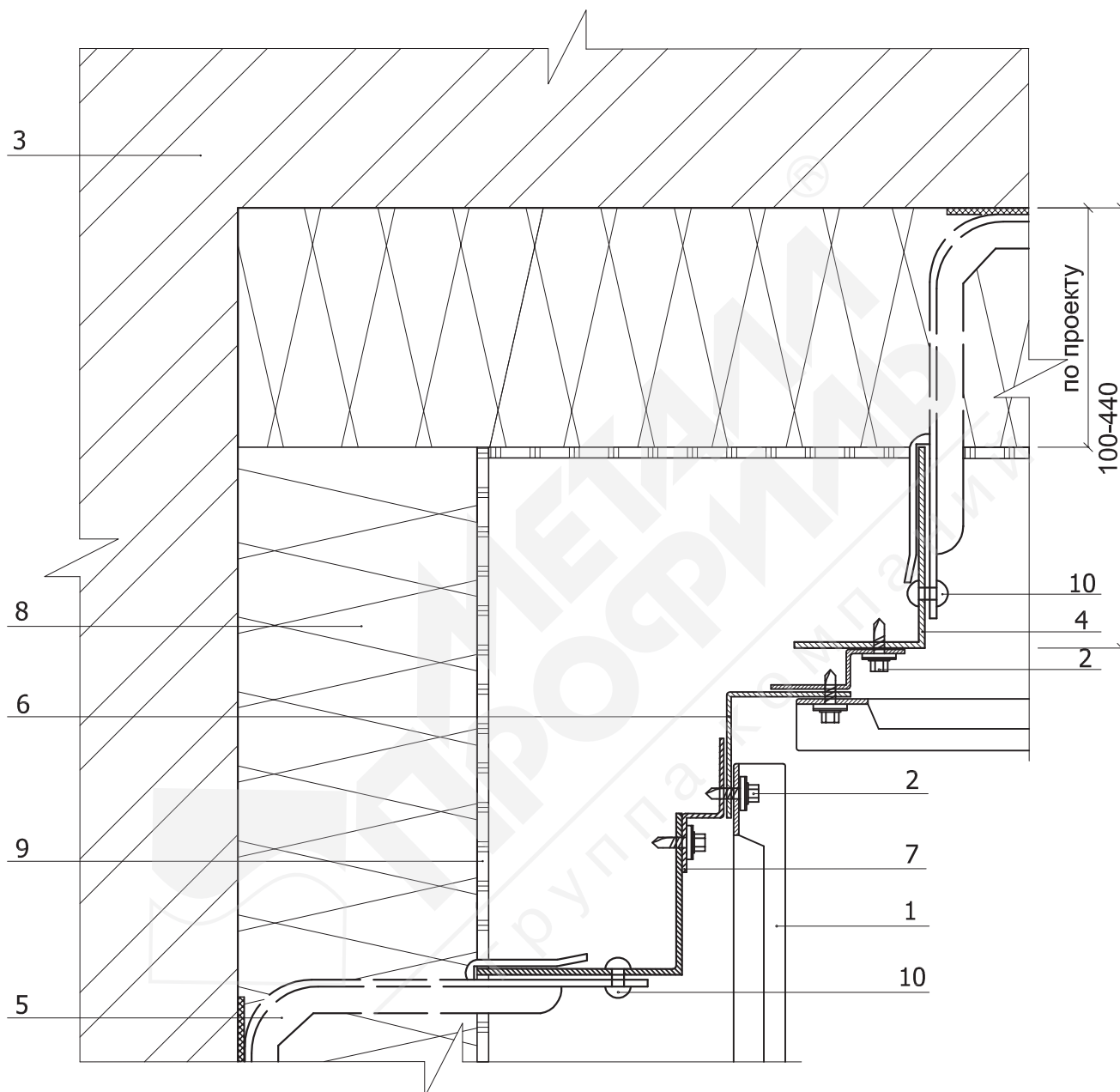
1. Фасадная кассета МП 2005/25/30
2. Заклепка или саморез $\phi 4,8 \times 28$ ($\phi 5,5 \times 19$) с прокладкой из ЭПДМ-резины
3. Несущая стена
4. Вертикальные направляющие КПГ-60x44x3000 (КПГШ-60x81x300)
5. Крепежный кронштейн КК-L или ККУ-L (по проекту)
6. Теплоизоляция (по проекту)
7. Костыль (оц. сталь 40x2 мм полоса)
8. Гидро-ветрозащитная мембрана Tyvek (по проекту)
9. Крепежный элемент (марка по проекту)
10. Саморез $\phi 4,8 \times 28$ ($\phi 5,5 \times 19$) с прокладкой из ЭПДМ-резины
11. Планка левая кассетная для ПЛК МП 2005 или
Планка правая кассетная ППК МП 2005 (по проекту)

Система вентилируемого фасада ВФ МП 2005

Узлы крепления ВФ МП 2005

Внутренний угол

Узел 7.8



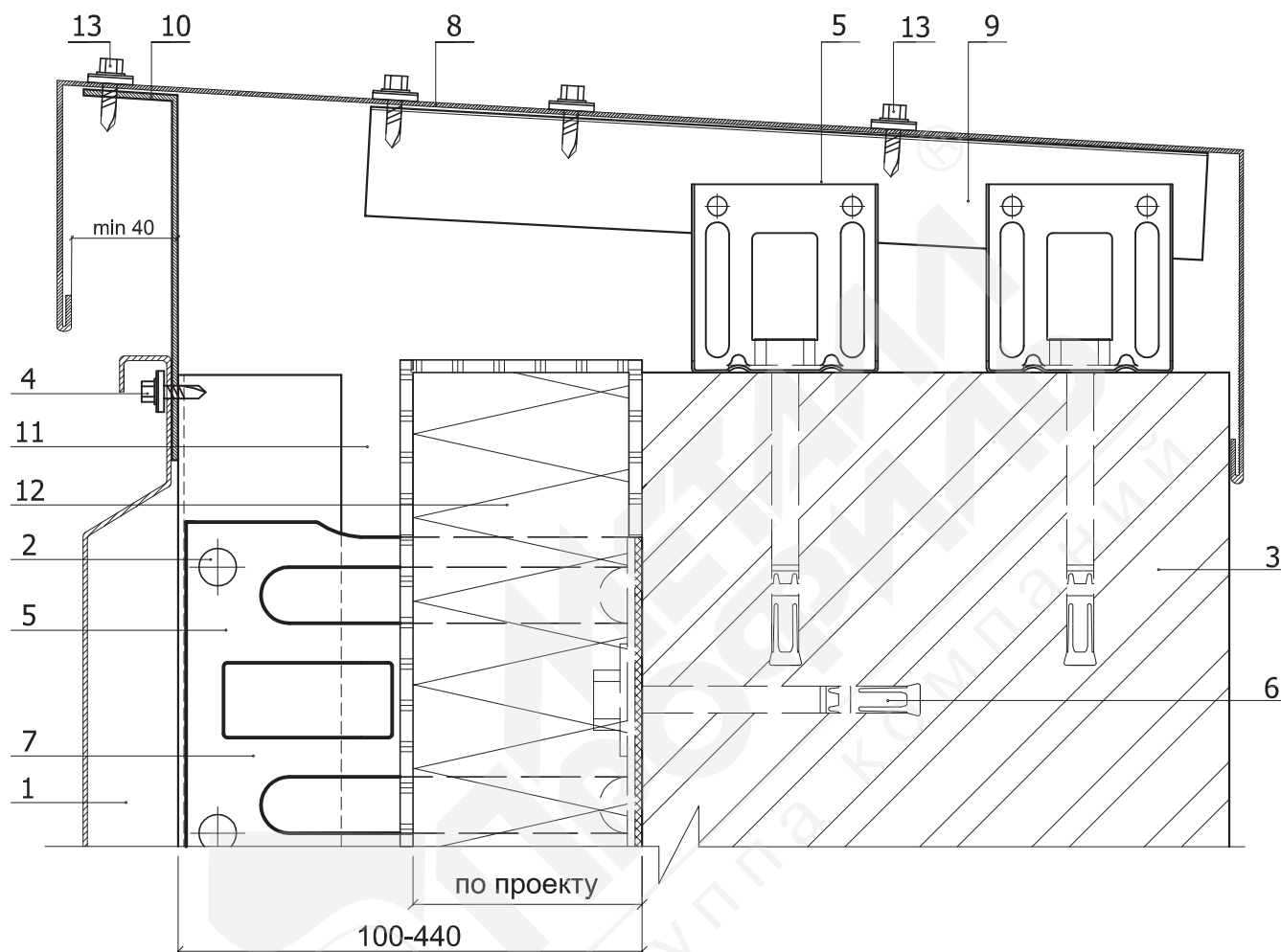
1. Фасадная кассета МП 2005/25/30
2. Саморез ϕ 4,8x28 (ϕ 5,5x19) с прокладкой из ЭПДМ-резины
3. Несущая стена
4. Вертикальные направляющие КПГ-60x44x3000 (КПГШ-60x81x3000)
5. Крепежный кронштейн КК-L или ККУ-L (по проекту)
6. Фасонное изделие (оц. сталь с полимерным покрытием, $t=0,55-1,2$ мм)
7. Крепежный профиль КПЗ-29x20x3000 (вертикальный для примыканий)
8. Теплоизоляция (по проекту)
9. Гидро-ветрозащитная мембрана Тувек (по проекту)
10. Заклепка или саморез ϕ 4,8x28 (ϕ 5,5x19) с прокладкой из ЭПДМ-резины

Система вентилируемого фасада ВФ МП 2005

Узлы крепления ВФ МП 2005

Парапет

Узел 7.9



1. Фасадная кассета МП 2005/25/30
2. Заклепка или саморез ϕ 4,8x28 (ϕ 5,5x19) с прокладкой из ЭПДМ-резины
3. Несущая стена
4. Саморез ϕ 4,8x28 с прокладкой из ЭПДМ-резины
5. Вертикальные направляющие КПГ-60x44x3000 (КПГШ-60x81x3000)
6. Крепежный элемент (марка по проекту)
7. Крепежный кронштейн КК-L или ККУ-L (по проекту)
8. Парапетный слив (оц. сталь с полимерным покрытием, $t=0,5-0,7$ мм)
9. Кронштейн ККУ-90x80 с шайбой и паронитовой прокладкой
10. Костыль (оц. сталь, $t=2,0$ мм, $L=150-200$, шаг 300-400 мм)
11. Гидро-ветрозащитная мембрана Tyvek (по проекту)
12. Теплоизоляция (по проекту)
13. Саморез ϕ 4,8x28 с прокладкой из ЭПДМ-резины и цветной головкой

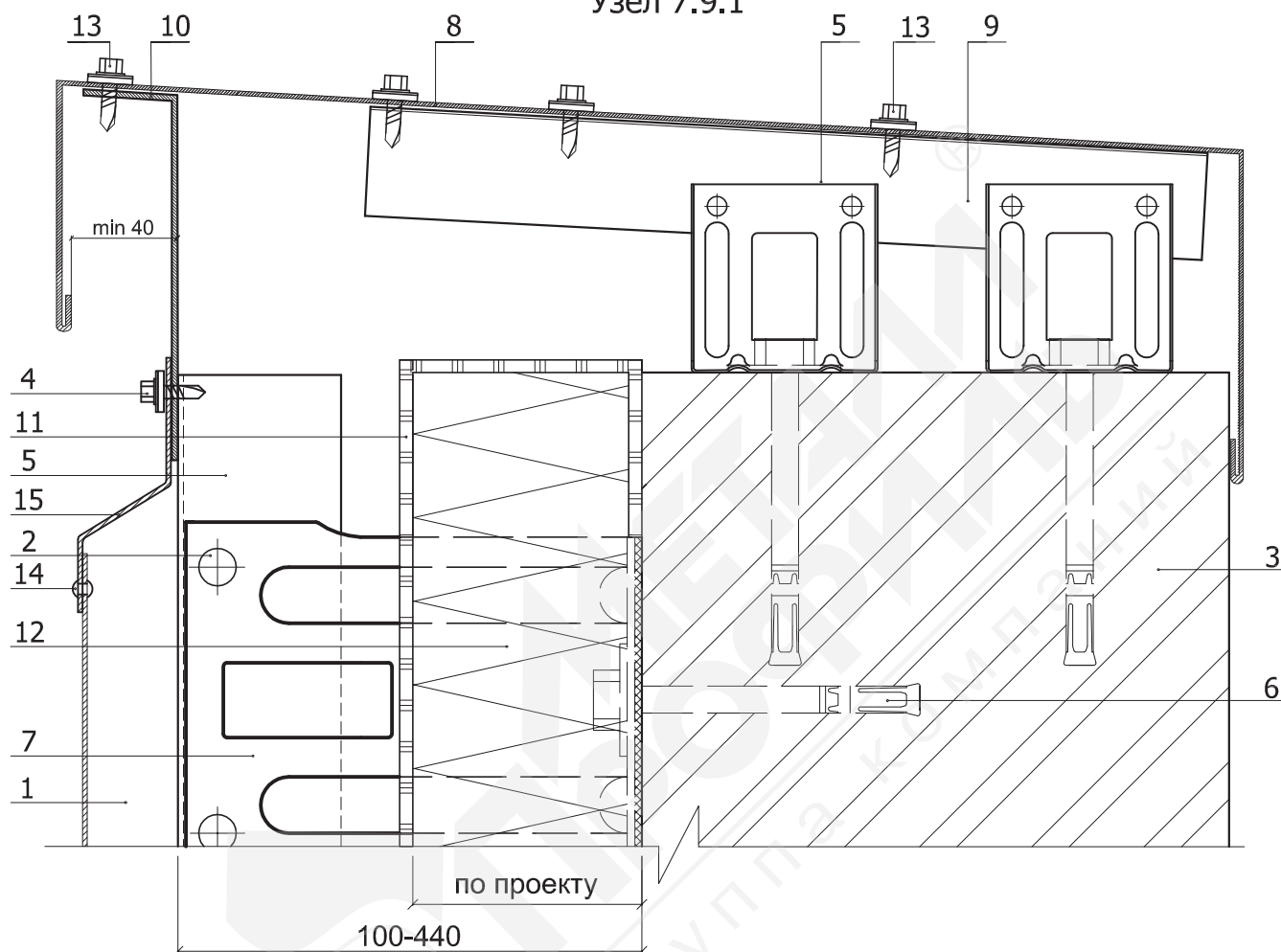
Система вентилируемого фасада ВФ МП 2005

Узлы крепления ВФ МП 2005

Парапет

(стандартная кассета обрезанная сверху)

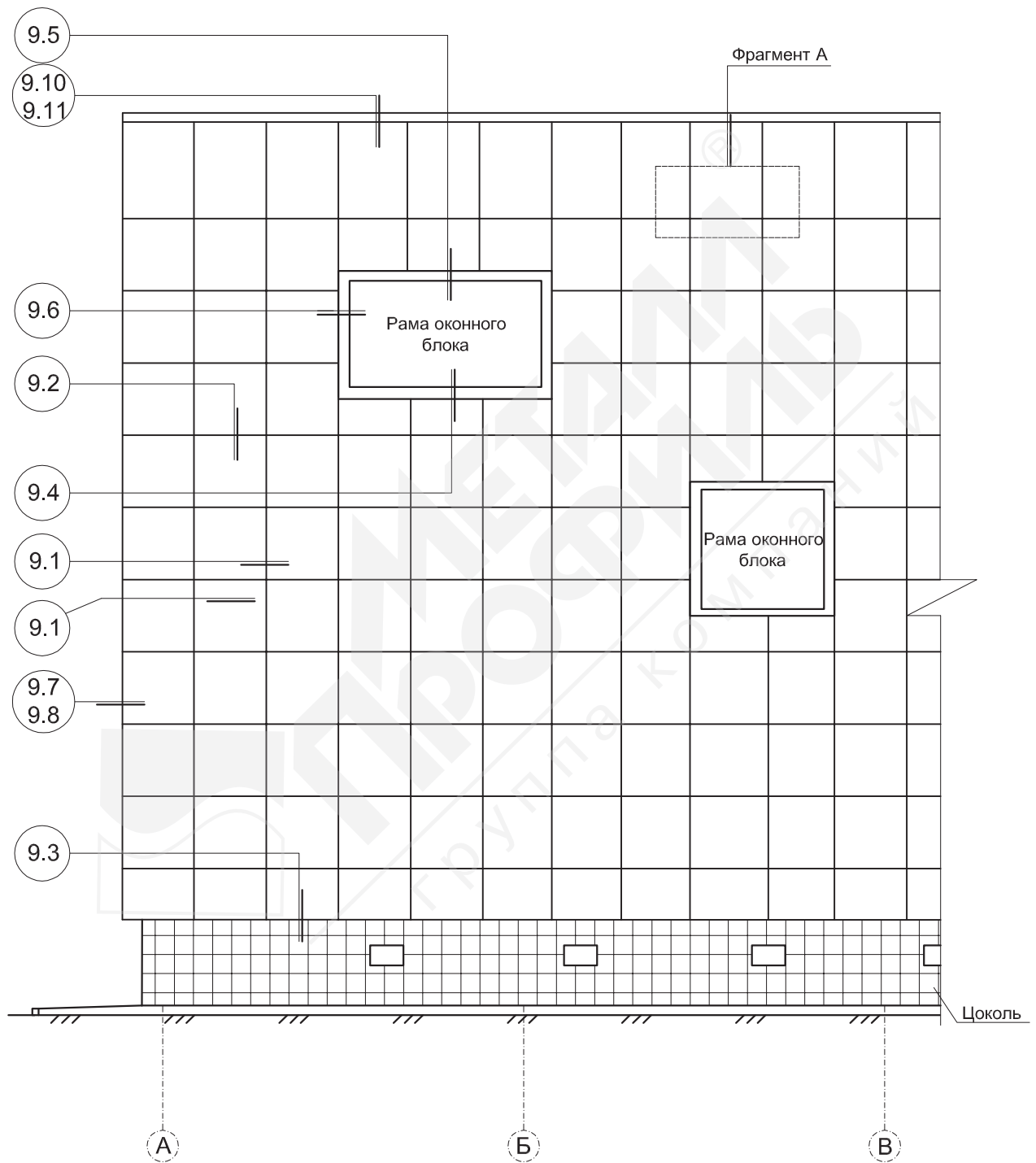
Узел 7.9.1



1. Фасадная кассета МП 2005/25/30
2. Заклепка или саморез $\phi 4,8 \times 28$ ($\phi 5,5 \times 19$) с прокладкой из ЭПДМ-резины
3. Несущая стена
4. Саморез $\phi 4,8 \times 28$ с прокладкой из ЭПДМ-резины
5. Вертикальные направляющие КПГ-60x44x3000 (КПГШ-60x81x3000)
6. Крепежный элемент (марка по проекту)
7. Крепежный кронштейн КК-L или ККУ-L (по проекту)
8. Парапетный слив (оц. сталь с полимерным покрытием, $t=0,5-0,7$ мм)
9. Кронштейн ККУ-90x80 с шайбой и паронитовой прокладкой
10. Костыль (оц. сталь, $t=2,0$ мм, $L=150-200$, шаг 300-400 мм)
11. Гидро-ветрозащитная мембрана Tyvek (по проекту)
12. Теплоизоляция (по проекту)
13. Саморез $\phi 4,8 \times 28$ с прокладкой из ЭПДМ-резины и цветной головкой
14. Заклепка стальная с втулкой с окрашенной головкой
15. Планка верхняя кассетная ПВК МП 2005 (по проекту)

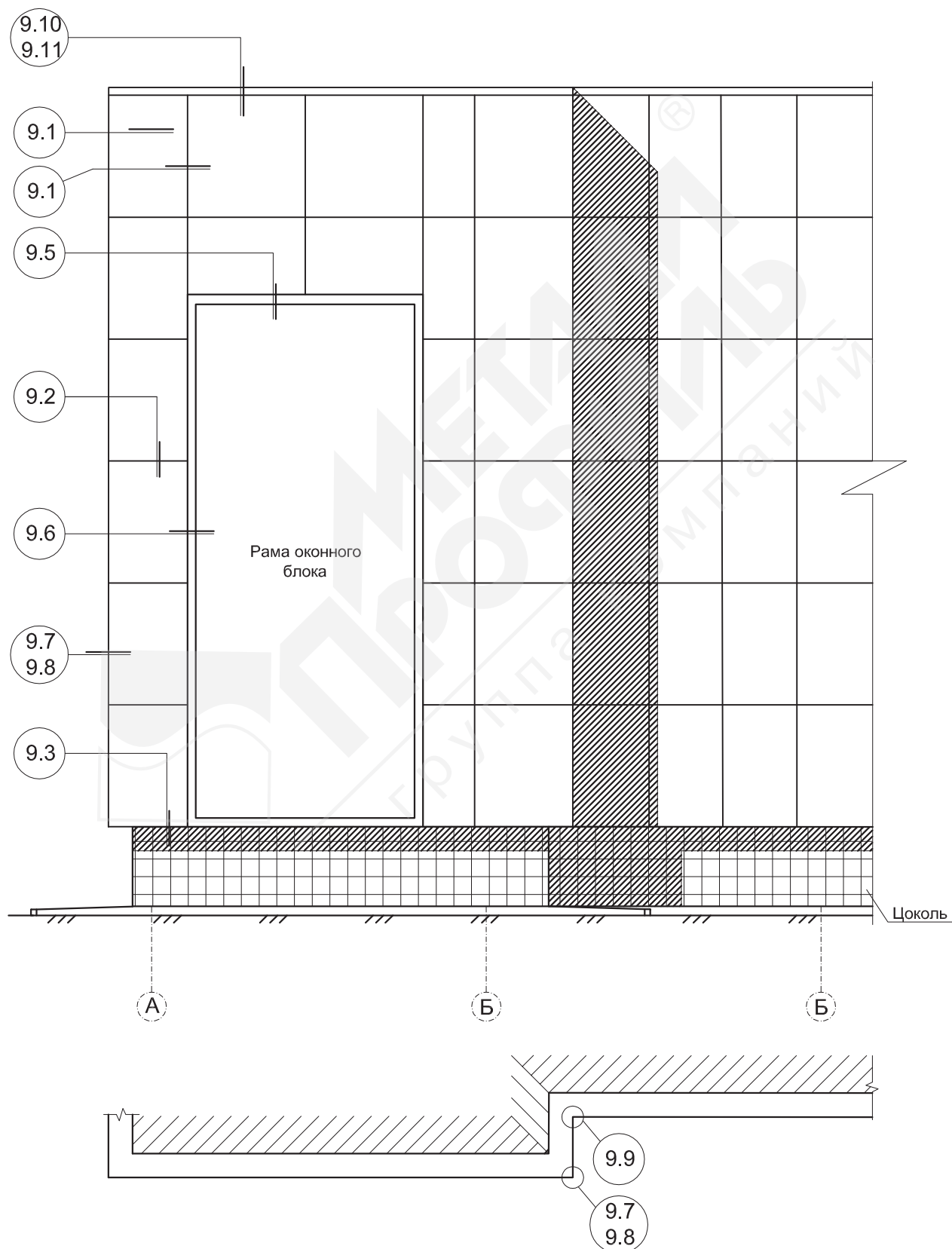
Система вентилируемого фасада ВФ МП 1005

8. Маркировка узлов (перекрестная система)



Система вентилируемого фасада ВФ МП 1005

8.1. Маркировка узлов (перекрестная система)

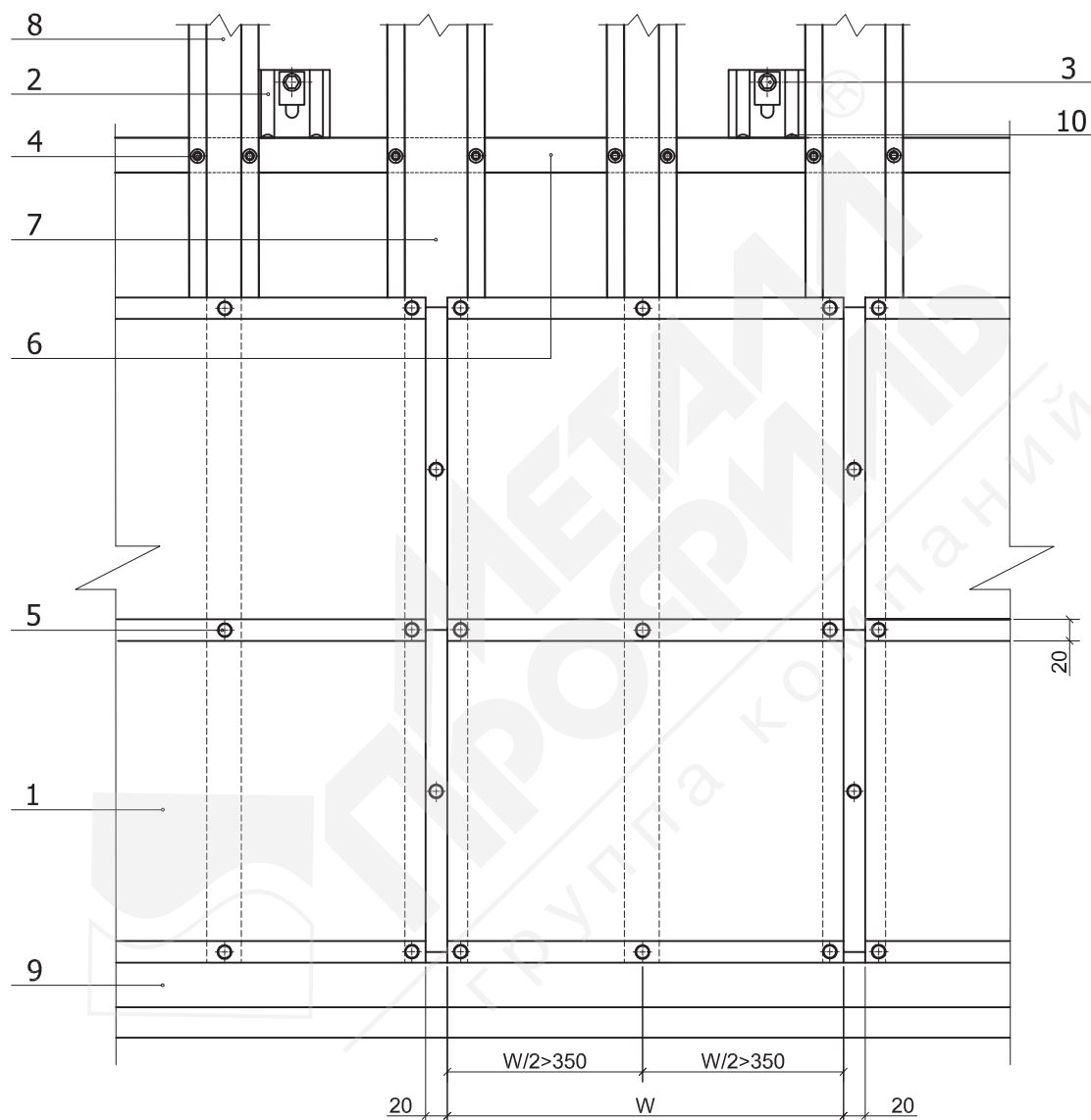


Система вентилируемого фасада ВФ МП 1005

9. Узлы крепления ВФ МП 1005

Фрагмент А

(перекрестная система)



1. Фасадная кассета МП 1005/23/20
2. Крепежный кронштейн КК-L или ККУ-L (по проекту)
3. Крепежный элемент (марка по проекту)
4. Саморез $\varnothing 4,8 \times 28$ ($\varnothing 5,5 \times 19$) с прокладкой из ЭПДМ-резины
5. Саморез $\varnothing 4,8 \times 28$ с прокладкой из ЭПДМ-резины и цветной головкой
6. Горизонтальные направляющие КПГ-60x44x3000 (КПГШ-60x81x3000)
7. Вертикальные направляющие КПШ-90x20x3000 (основные)
8. Вертикальные направляющие КПШ-50x20x3000 (промежуточные)
9. Слив цоколя (оц. сталь с полимерным покрытием, $t = 0,55 - 1,2$ мм)
10. Заклепка или саморез $\varnothing 4,8 \times 28$ ($\varnothing 5,5 \times 19$) с прокладкой из ЭПДМ-резины

Система вентилируемого фасада ВФ МП 1005

Узлы крепления ВФ МП 1005 Горизонтальный разрез

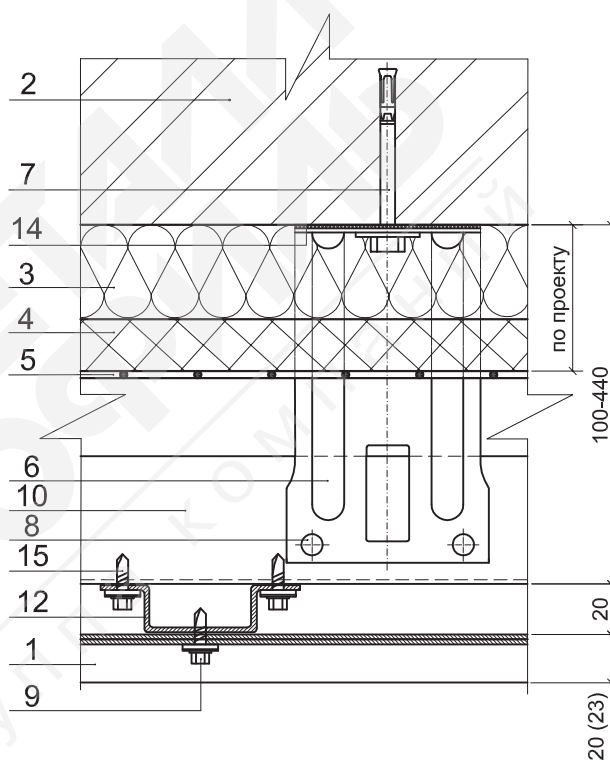
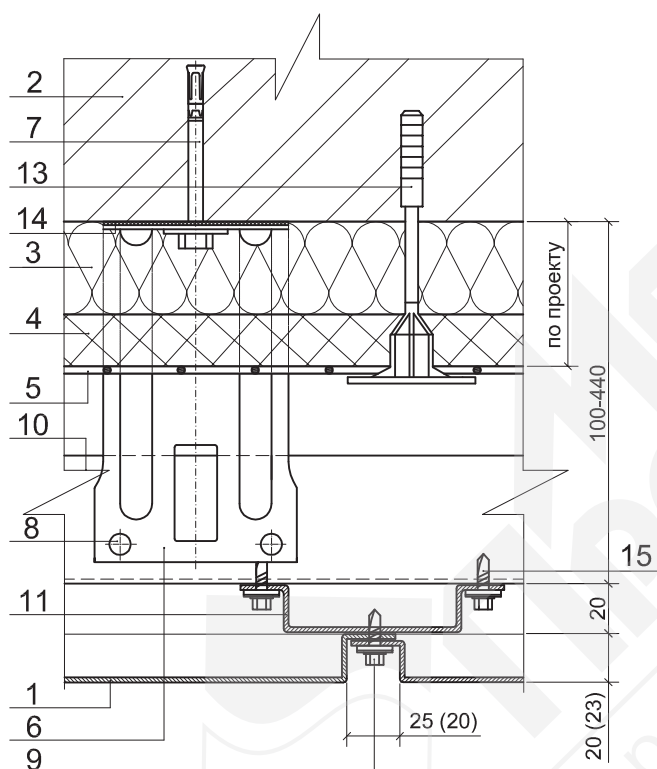
Узел 9.1

А

Крепление к основной опоре

Б

Крепление к промежуточной опоре



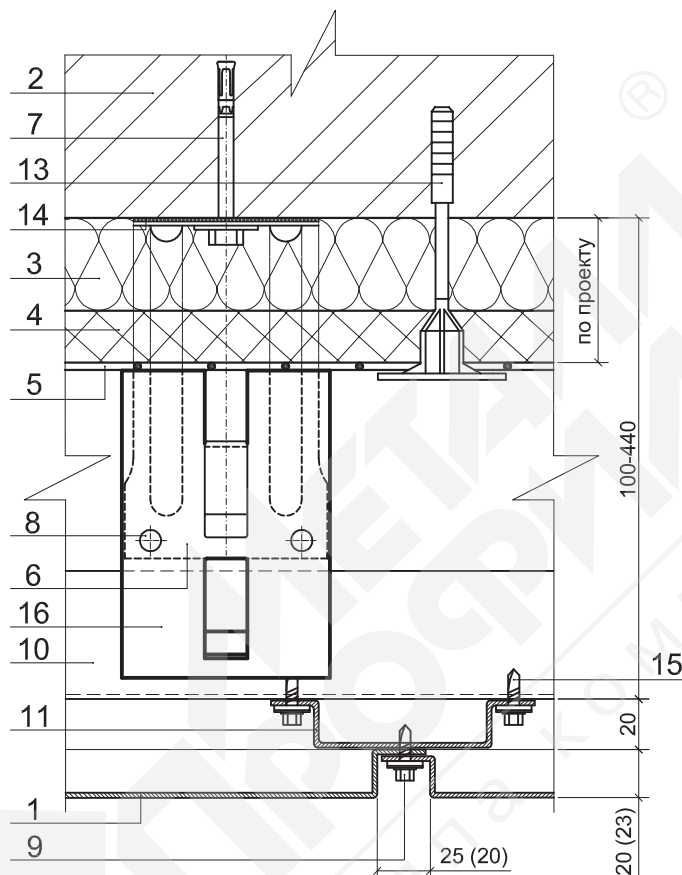
1. Фасадная кассета МП 1005/23/20
2. Несущая стена
3. Теплоизоляция (по проекту)
4. Теплоизоляция (по проекту)
5. Гидро-ветрозащитная мембрана Тувек (по проекту)
6. Крепежный кронштейн КК-L или ККУ-L (по проекту)
7. Крепежный элемент (марка по проекту)
8. Заклепка или саморез $\phi 4,8 \times 28$ ($\phi 5,5 \times 19$) с прокладкой из ЭПДМ-резины
9. Саморез $\phi 4,8 \times 28$ с прокладкой из ЭПДМ-резины и цветной головкой
10. Горизонтальная направляющая КПГ-60x44x3000 (КПГШ-60x81x3000)
11. Вертикальная направляющая КПШ-90x20x3000 (основная)
12. Вертикальная направляющая КПШ-50x20x3000 (промежуточная)
13. Дюбель крепления теплоизоляции
14. Изоляционная прокладка
15. Саморез $\phi 4,8 \times 28$ ($\phi 5,5 \times 19$) с прокладкой из ЭПДМ-резины

Система вентилируемого фасада ВФ МП 1005

Узлы крепления ВФ МП 1005 Горизонтальный разрез

Узел 9.1.1

Крепление к основной опоре

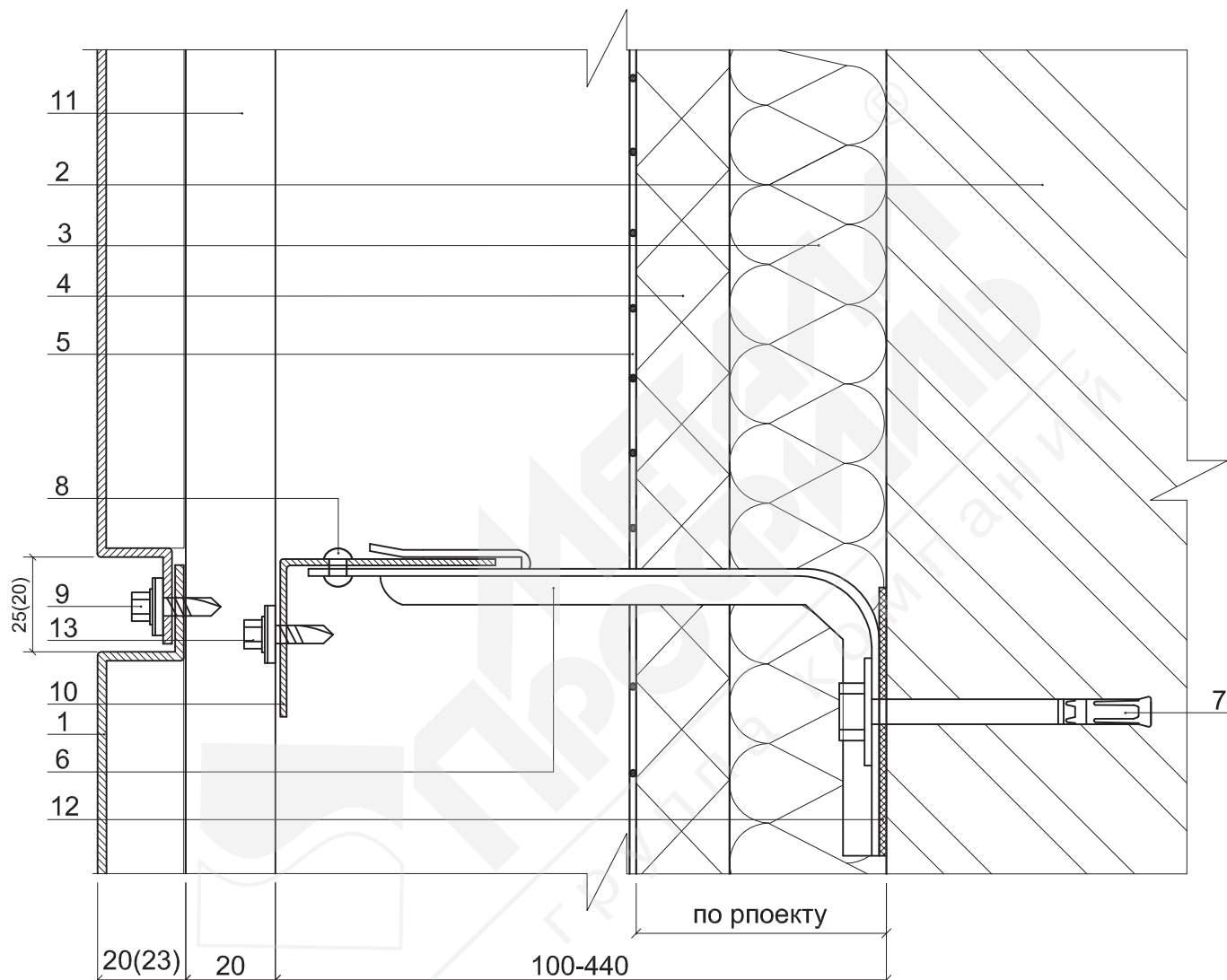


1. Фасадная кассета МП 1005/23/20
2. Несущая стена
3. Теплоизоляция (по проекту)
4. Теплоизоляция (по проекту)
5. Гидро-ветрозащитная мембрана Туvek (по проекту)
6. Крепежный кронштейн КК-Л или ККУ-Л (по проекту)
7. Крепежный элемент (марка по проекту)
8. Заклепка или саморез ϕ 4,8x28 (ϕ 5,5x19) с прокладкой из ЭПДМ-резины
9. Саморез ϕ 4,8x28 с прокладкой из ЭПДМ-резины и цветной головкой
10. Горизонтальная направляющая КПГ-60x44x3000 (КПГШ-60x81x3000)
11. Вертикальная направляющая КПШ-90x20x3000 (основная)
12. Вертикальная направляющая КПШ-50x20x3000 (промежуточная)
13. Дюбель крепления теплоизоляции
14. Изоляционная прокладка
15. Саморез ϕ 4,8x28 (ϕ 5,5x19) с прокладкой из ЭПДМ-резины
16. Удлинитель кронштейна УК-150

Система вентилируемого фасада ВФ МП 1005

Узлы крепления ВФ МП 1005 Вертикальный разрез

Узел 9.2



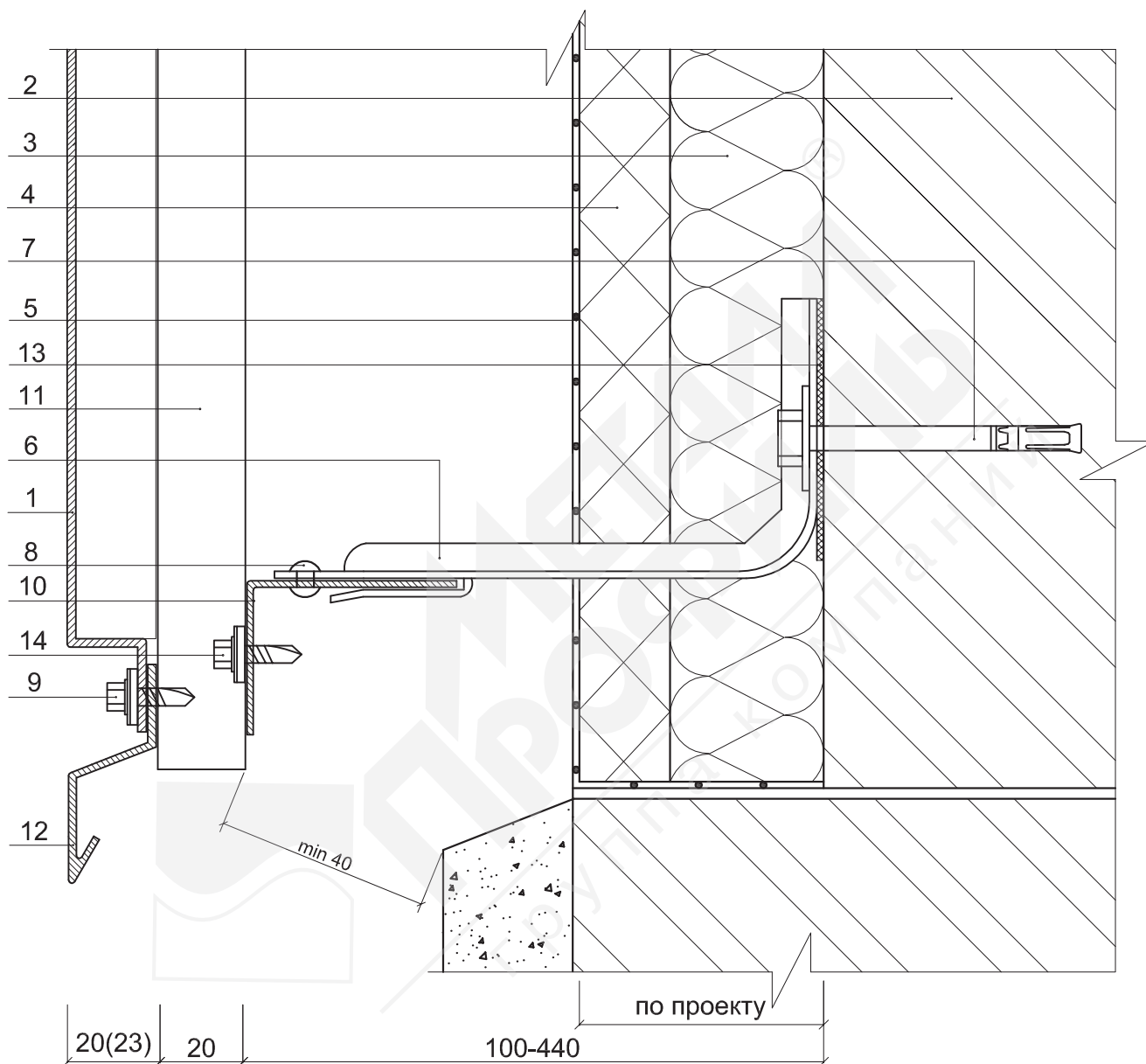
1. Фасадная кассета МП 1005/23/20
2. Несущая стена
3. Теплоизоляция (по проекту)
4. Теплоизоляция (по проекту)
5. Гидро-ветрозащитная мембрана Тувек (по проекту)
6. Крепежный кронштейн КК-L или ККУ-L (по проекту)
7. Крепежный элемент (марка по проекту)
8. Заклепка или саморез ϕ 4,8x28 (ϕ 5,5x19) с прокладкой из ЭПДМ-резины
9. Саморез ϕ 4,8x28 с прокладкой из ЭПДМ-резины и цветной головкой
10. Горизонтальная направляющая КПГ-60x44x3000 (КПГШ-60x81x3000)
11. Вертикальная направляющая КПШ-90x20x3000 (основная) или КПШ-50x20x3000 (промежуточная)
12. Изоляционная прокладка
13. Саморез ϕ 4,8x28 (ϕ 5,5x19) с прокладкой из ЭПДМ-резины

Система вентилируемого фасада ВФ МП 1005

Узлы крепления ВФ МП 1005

Цоколь

Узел 9.3



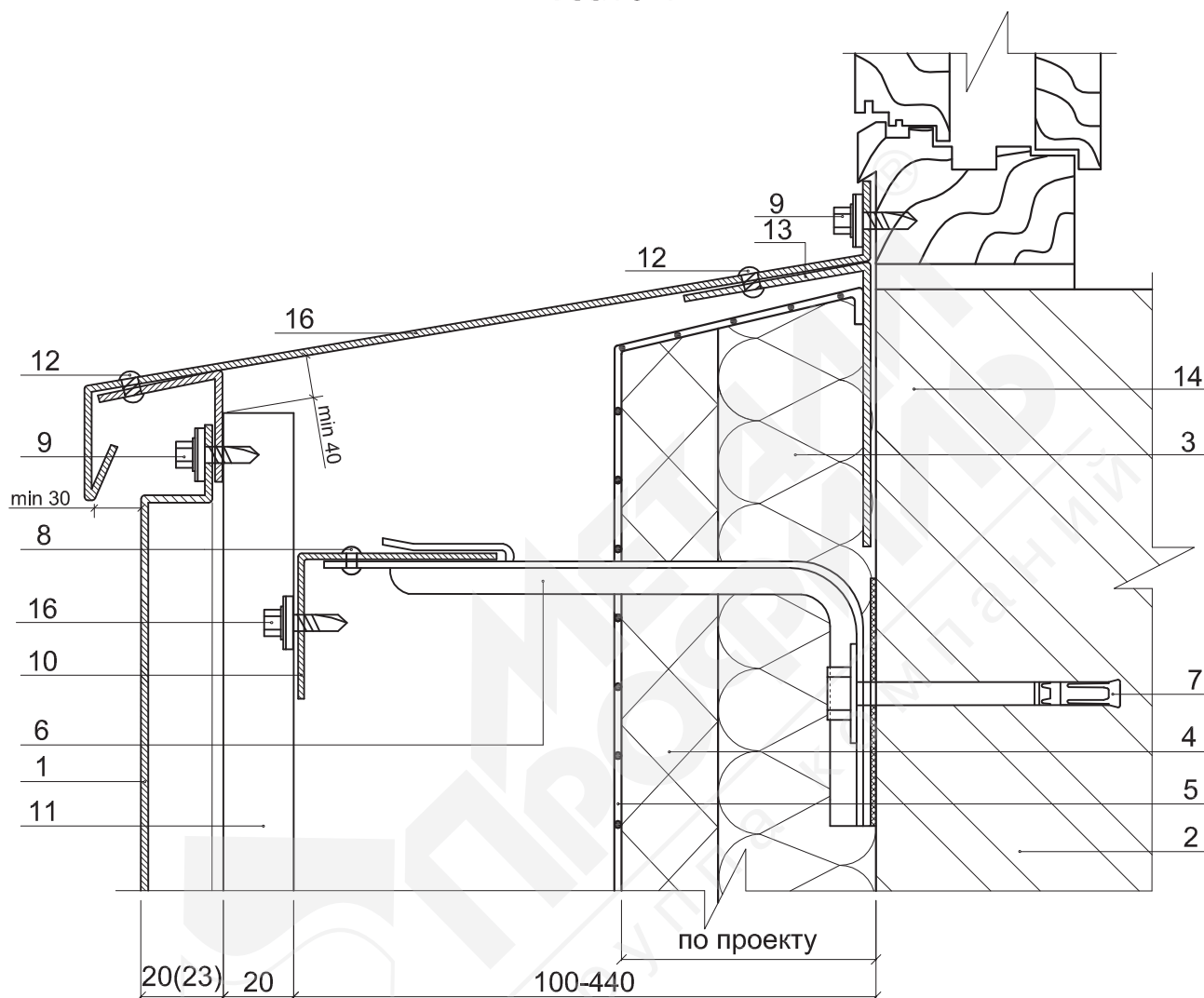
1. Фасадная кассета МП 1005/23/20
2. Несущая стена
3. Теплоизоляция (по проекту)
4. Теплоизоляция (по проекту)
5. Гидро-ветрозащитная мембрана Tyvek (по проекту)
6. Крепежный кронштейн КК-L или ККУ-L (по проекту)
7. Крепежный элемент (марка по проекту)
8. Заклепка или саморез $\phi 4,8 \times 28$ ($\phi 5,5 \times 19$) с прокладкой из ЭПДМ-резины
9. Саморез $\phi 4,8 \times 28$ с прокладкой из ЭПДМ-резины и цветной головкой
10. Горизонтальная направляющая КПГ-60x44x3000 (КПГШ-60x81x3000)
11. Вертикальная направляющая КПШ-90x20x3000 (основная) или КПШ-50x20x3000 (промежуточная)
12. Слив цоколя (оц. сталь с полимерным покрытием, $t=0,55-1,2$ мм)
13. Изоляционная прокладка
14. Саморез $\phi 4,8 \times 28$ ($\phi 5,5 \times 19$) с прокладкой из ЭПДМ-резины

Система вентилируемого фасада ВФ МП 1005

Узлы крепления ВФ МП 1005

Низ окна

Узел 9.4



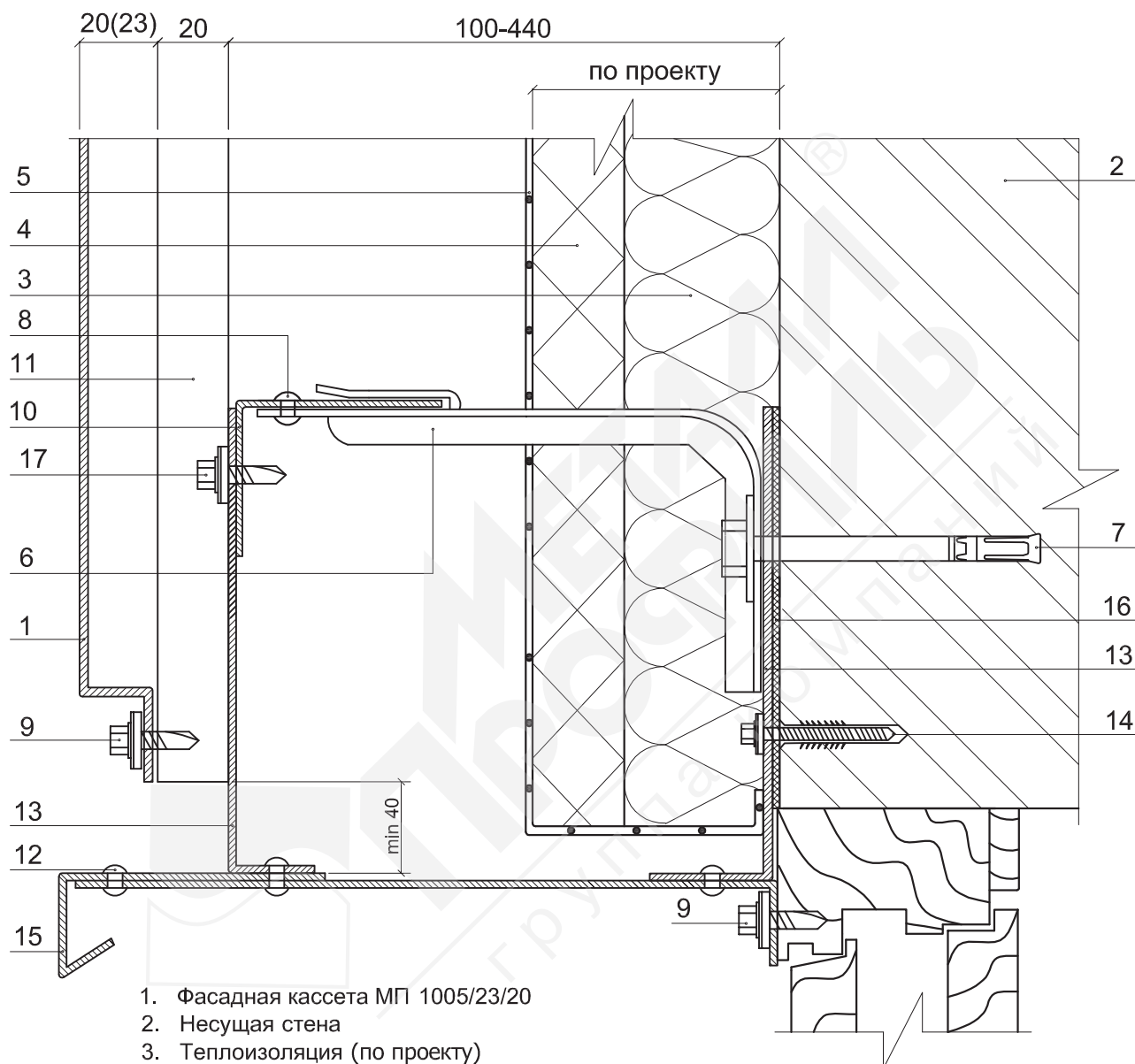
1. Фасадная кассета МП 1005/23/20
2. Несущая стена
3. Теплоизоляция (по проекту)
4. Теплоизоляция (по проекту)
5. Гидро-ветрозащитная мембрана Тувек (по проекту)
6. Крепежный кронштейн КК-L или ККУ-L (по проекту)
7. Крепежный элемент (марка по проекту)
8. Заклепка или саморез $\phi 4,8 \times 28$ ($\phi 5,5 \times 19$) с прокладкой из ЭПДМ-резины
9. Саморез $\phi 4,8 \times 28$ с прокладкой из ЭПДМ-резины и цветной головкой
10. Горизонтальная направляющая КПГ-60x44x3000 (КПГШ-60x81x3000)
11. Вертикальная направляющая КПШ-90x20x3000 (основная) или КПШ-50x20x3000 (промежуточная)
12. Заклепка стальная с втулкой с окрашенной головкой
13. Костыль (оц. сталь 40x2 мм полоса, шаг 300-400 мм)
14. Дюбель фасадный (марка по проекту)
15. Отлив оконный (оц. сталь с полимерным покрытием, $t=0,55-1,2$ мм)
16. Саморез $\phi 4,8 \times 28$ ($\phi 5,5 \times 19$) с прокладкой из ЭПДМ-резины

Система вентилируемого фасада ВФ МП 1005

Узлы крепления ВФ МП 1005

Верх окна

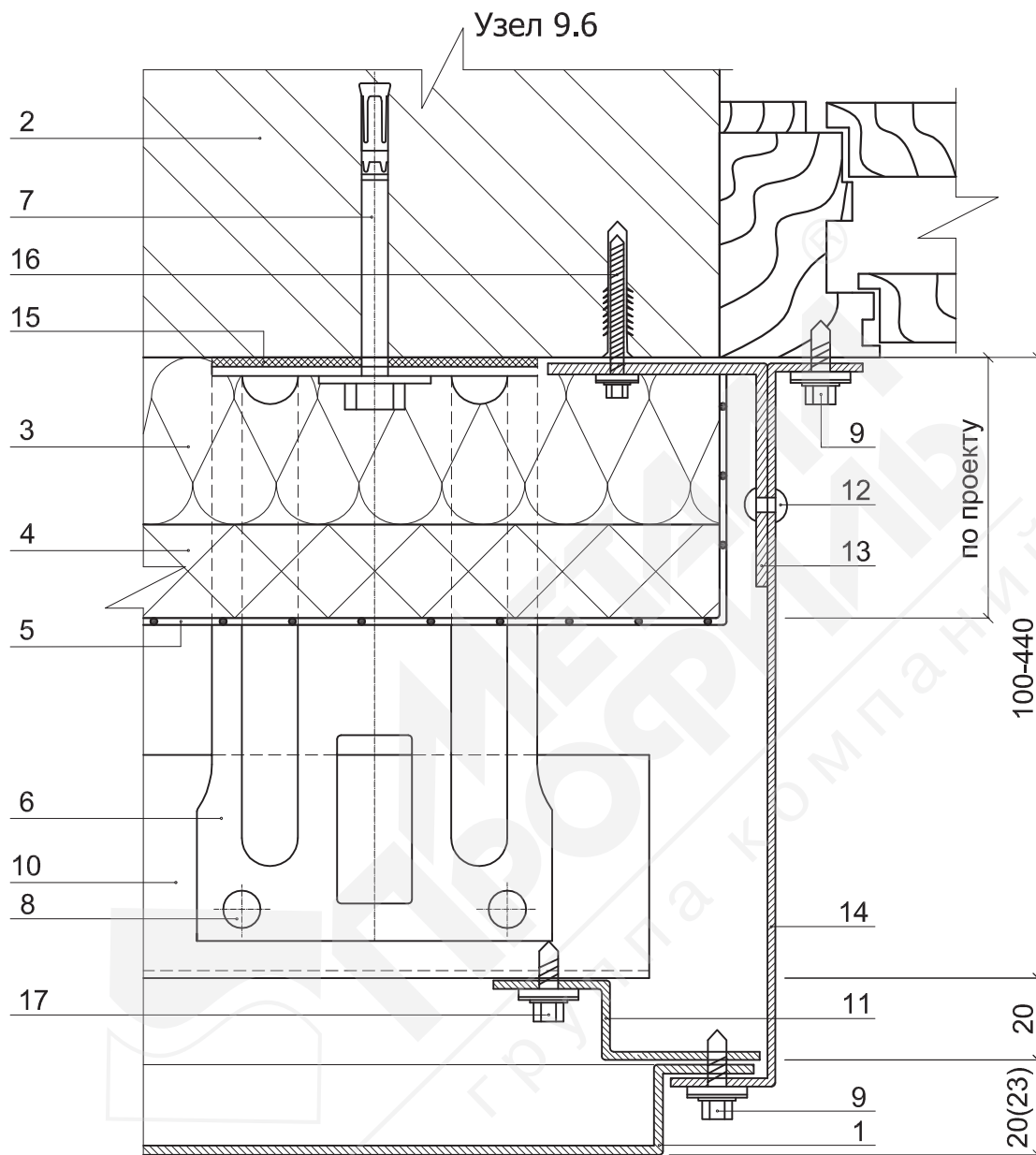
Узел 9.5



1. Фасадная кассета МП 1005/23/20
2. Несущая стена
3. Теплоизоляция (по проекту)
4. Теплоизоляция (по проекту)
5. Гидро-ветрозащитная мембрана Тувек (по проекту)
6. Крепежный кронштейн КК-L или ККУ-L (по проекту)
7. Крепежный элемент (марка по проекту)
8. Заклепка или саморез ϕ 4,8x28 (ϕ 5,5x19) с прокладкой из ЭПДМ-резины
9. Саморез ϕ 4,8x28 с прокладкой из ЭПДМ-резины и цветной головкой
10. Горизонтальная направляющая КПГ-60x44x3000 (КПГШ-60x81x3000)
11. Вертикальная направляющая КПШ-90x20x3000 (основная) или КПШ-50x20x3000 (промежуточная)
12. Заклепка стальная с втулкой с окрашенной головкой
13. Костыль (оц. сталь 40x2 мм полоса, шаг 300-400 мм)
14. Дюбель фасадный (марка по проекту)
15. Отлив оконный (оц. сталь с полимерным покрытием, $t=0,55-1,2$ мм)
16. Изоляционная прокладка
17. Саморез ϕ 4,8x28 (ϕ 5,5x19) с прокладкой из ЭПДМ-резины

Система вентилируемого фасада ВФ МП 1005

Узлы крепления ВФ МП 1005 Боковое сопряжение окна и стены

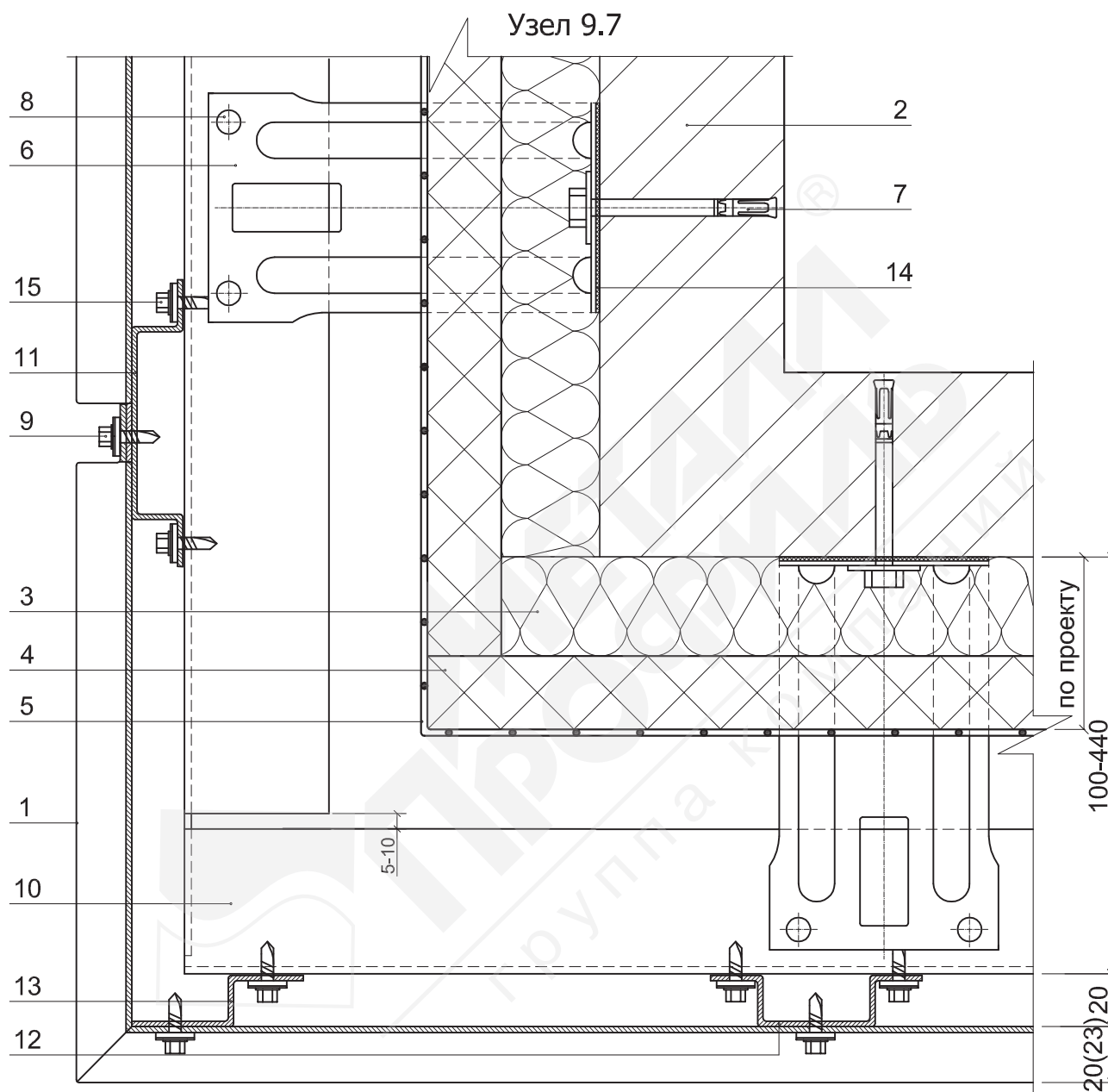


1. Фасадная кассета МП 1005/23/20
2. Несущая стена
3. Теплоизоляция (по проекту)
4. Теплоизоляция (по проекту)
5. Гидро-ветрозащитная мембрана Tyvek (по проекту)
6. Крепежный кронштейн КК-L или ККУ-L (по проекту)
7. Крепежный элемент (марка по проекту)
8. Заклепка или саморез $\phi 4,8 \times 28$ ($\phi 5,5 \times 19$) с прокладкой из ЭПДМ-резины
9. Саморез $\phi 4,8 \times 28$ с прокладкой из ЭПДМ-резины и цветной головкой
10. Горизонтальная направляющая КПГ-60х44х3000 (КПГШ-60х81х3000)
11. Крепежный профиль КПЗ-29х20х3000 (вертикальный для примыканий)
12. Заклепка стальная с втулкой с окрашенной головкой
13. Костыль (оц. сталь 40х2 мм полоса, шаг 300-400 мм)
14. Нащельник (оц. сталь с полимерным покрытием, $t=0,55-1,2$ мм)
15. Изоляционная прокладка
16. Дюбель фасадный (марка по проекту)
17. Саморез $\phi 4,8 \times 28$ ($\phi 5,5 \times 19$) с прокладкой из ЭПДМ-резины

Система вентилируемого фасада ВФ МП 1005

Узлы крепления ВФ МП 1005

Наружный угол (Вариант А)

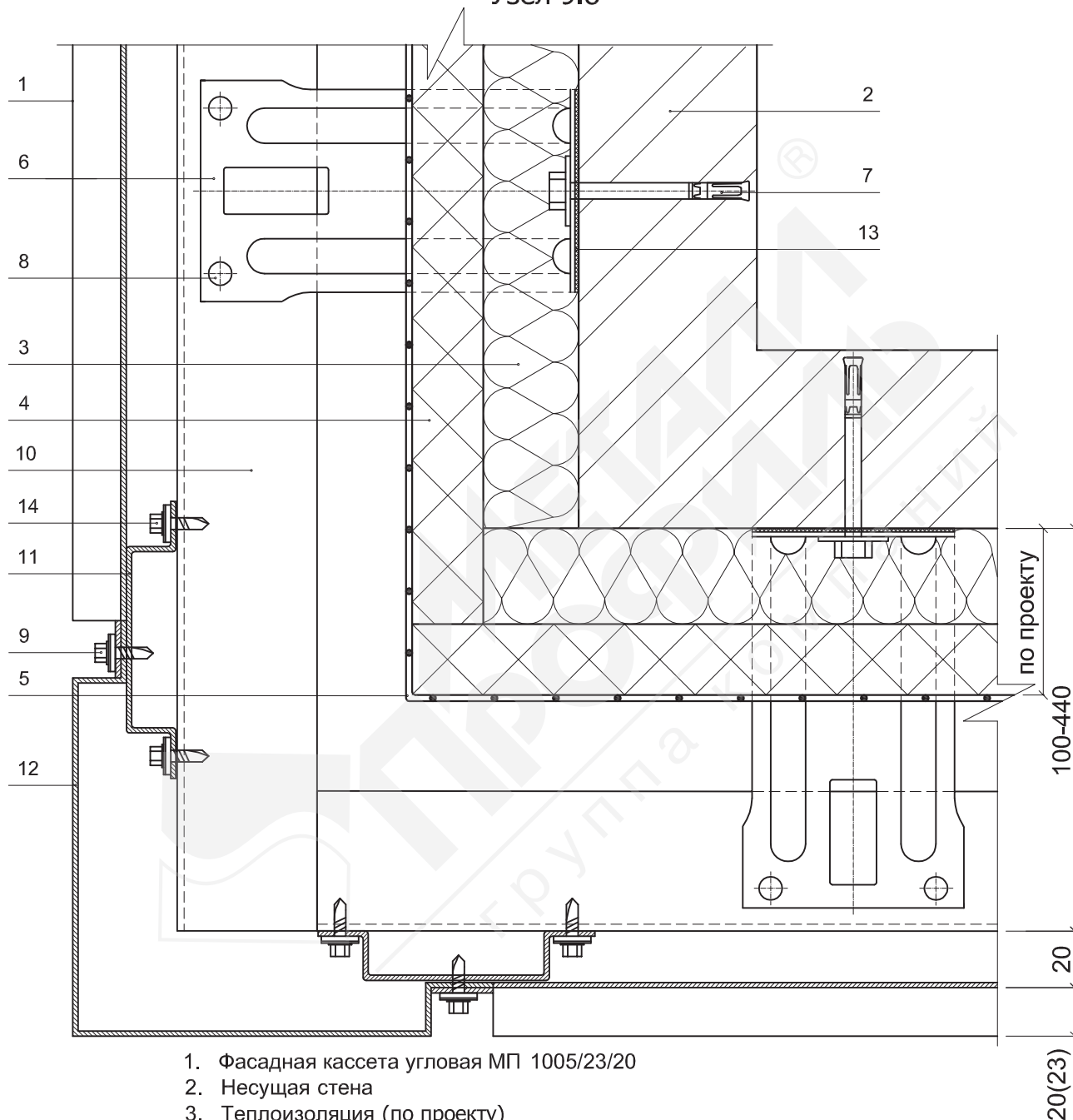


1. Фасадная кассета угловая МП 1005/23/20
2. Несущая стена
3. Теплоизоляция (по проекту)
4. Теплоизоляция (по проекту)
5. Гидроветрозащитная пленка
6. Крепежный кронштейн КК-Л или ККУ-Л (по проекту)
7. Крепежный элемент (марка по проекту)
8. Заклепка или саморез ϕ 4,8x28 (ϕ 5,5x19) с прокладкой из ЭПДМ-резины
9. Саморез ϕ 4,8x28 с прокладкой из ЭПДМ-резины и цветной головкой
10. Горизонтальная направляющая КПГ-60x44x3000 (КПГШ-60x81x3000)
11. Вертикальная направляющая КПШ-90x20x3000 (основная)
12. Вертикальная направляющая КПШ-50x20x3000 (промежуточная)
13. Крепежный профиль КПЗ-29x20x3000 (вертикальный для примыканий)
14. Изоляционная прокладка
15. Саморез ϕ 4,8x28 (ϕ 5,5x19) с прокладкой из ЭПДМ-резины

Система вентилируемого фасада ВФ МП 1005

Узлы крепления ВФ МП 1005 Наружный угол (Вариант Б)

Узел 9.8

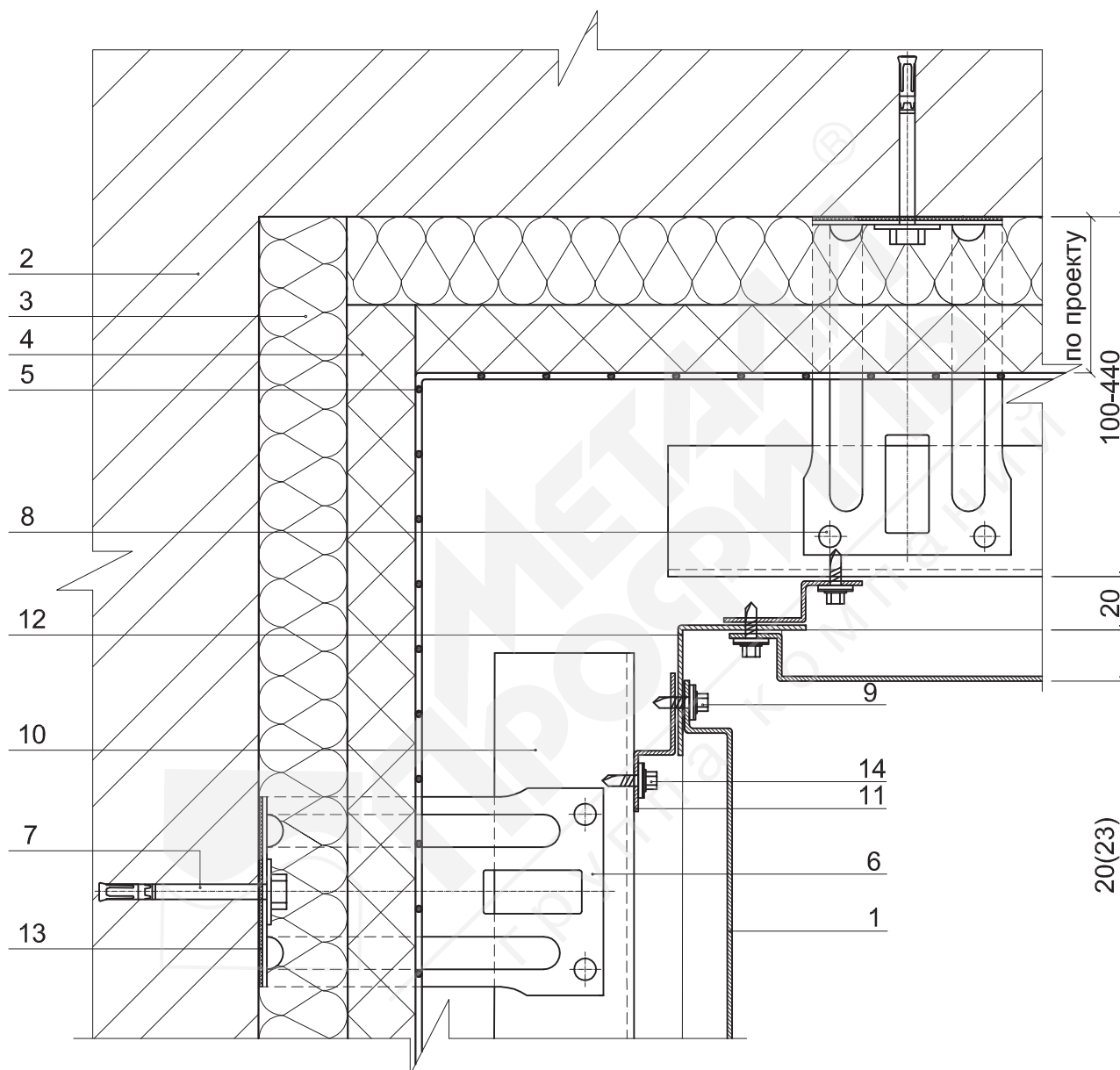


1. Фасадная кассета угловая МП 1005/23/20
2. Несущая стена
3. Теплоизоляция (по проекту)
4. Теплоизоляция (по проекту)
5. Гидро-ветрозащитная мембрана Tyvek (по проекту)
6. Крепежный кронштейн КК-Л или ККУ-Л (по проекту)
7. Крепежный элемент (марка по проекту)
8. Заклепка или саморез $\phi 4,8 \times 28$ ($\phi 5,5 \times 19$) с прокладкой из ЭПДМ-резины
9. Саморез $\phi 4,8 \times 28$ с прокладкой из ЭПДМ-резины и цветной головкой
10. Горизонтальная направляющая КППГ-60x44x3000 (КППГШ-60x81x3000)
11. Вертикальная направляющая КПШ-90x20x3000 (основная)
12. Фасонное изделие (оц. сталь с полимерным покрытием, $t=0,55-1,2$ мм)
13. Изоляционная прокладка
14. Саморез $\phi 4,8 \times 28$ ($\phi 5,5 \times 19$) с прокладкой из ЭПДМ-резины

Система вентилируемого фасада ВФ МП 1005

Узлы крепления ВФ МП 1005 Внутренний угол

Узел 9.9



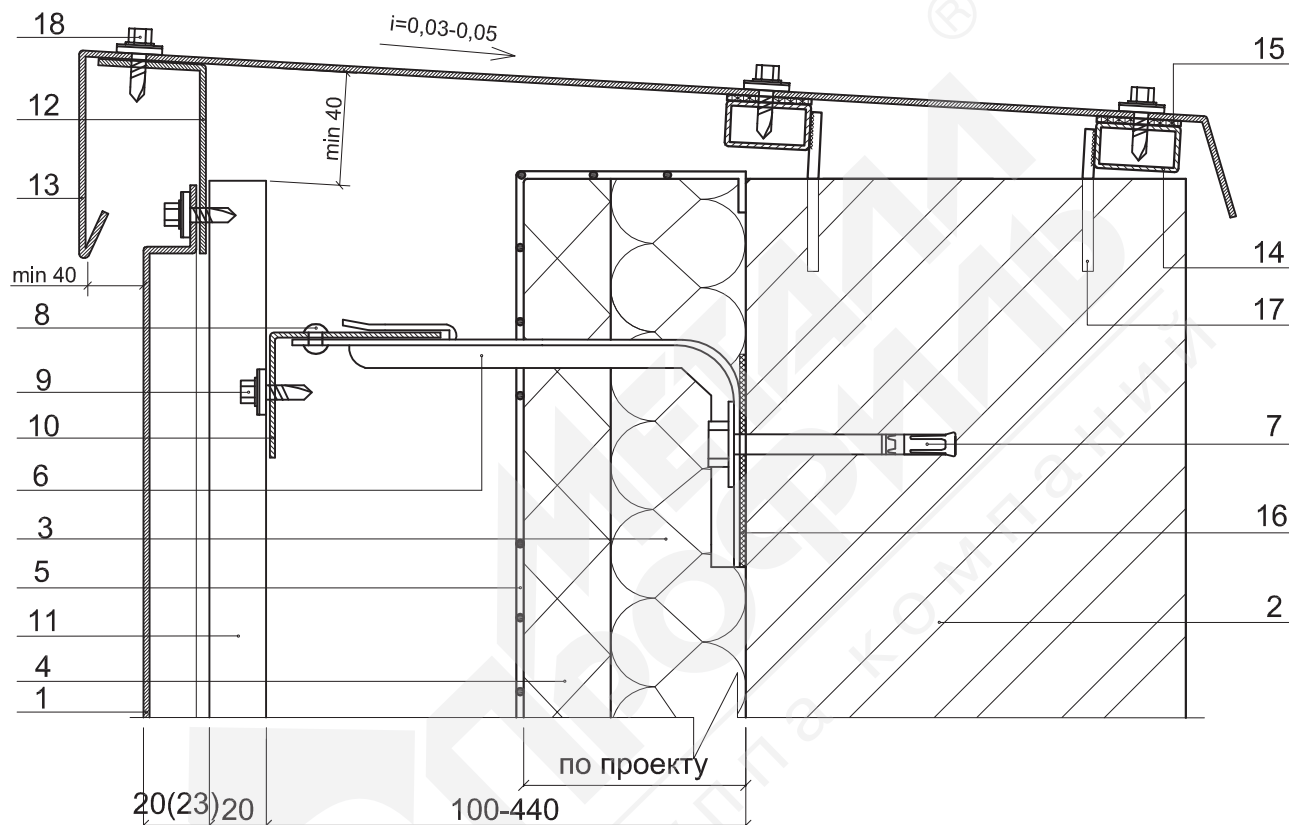
1. Фасадная кассета МП 1005/23/20
2. Несущая стена
3. Теплоизоляция (по проекту)
4. Теплоизоляция (по проекту)
5. Гидро-ветрозащитная мембрана Tyvek (по проекту)
6. Крепежный кронштейн КК-L или ККУ-L (по проекту)
7. Крепежный элемент (марка по проекту)
8. Заклепка или саморез СМЭШ2-4,8х28 (ϕ 5,5х19) с прокладкой из ЭПДМ-резины
9. Саморез ϕ 4,8х28 с прокладкой из ЭПДМ-резины и цветной головкой
10. Горизонтальная направляющая КПГ-60х44х3000 (КПГШ-60х81х3000)
11. Крепежный профиль КПЗ-29х20х3000 (вертикальный для примыканий)
12. Фасонное изделие (оц. сталь с полимерным покрытием, $t=0,55-1,2$ мм)
13. Изоляционная прокладка
14. Саморез ϕ 4,8х28 (ϕ 5,5х19) с прокладкой из ЭПДМ-резины

Система вентилируемого фасада ВФ МП 1005

Узлы крепления ВФ МП 1005

Парапет (Вариант А)

Узел 9.10

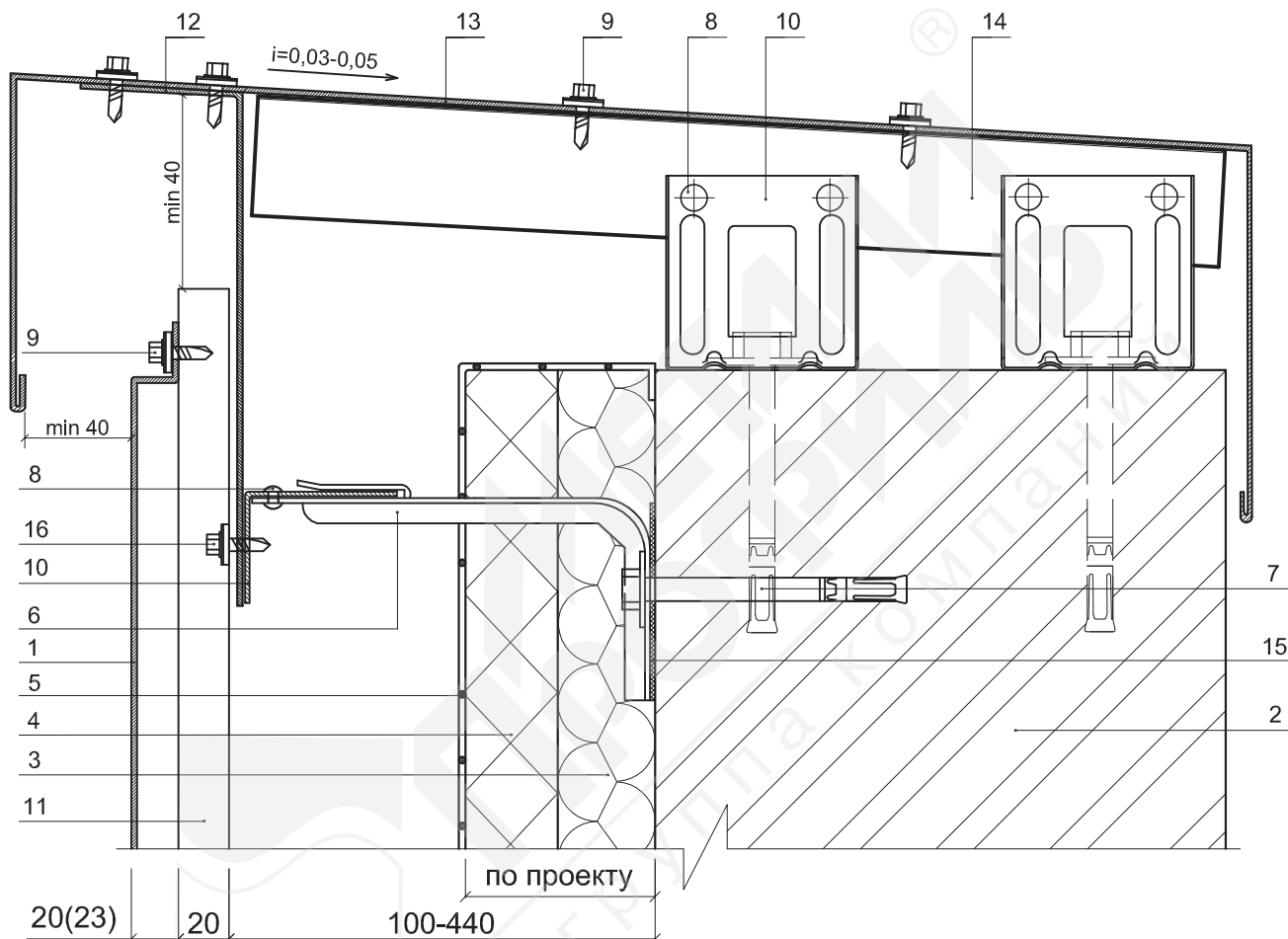


1. Фасадная кассета МП 1005/23/20
2. Несущая стена
3. Теплоизоляция (по проекту)
4. Теплоизоляция (по проекту)
5. Гидро-ветрозащитная мембрана Тувек (по проекту)
6. Крепежный кронштейн КК-L или ККУ-L (по проекту)
7. Крепежный элемент (марка по проекту)
8. Заклепка или саморез $\phi 4,8 \times 28$ ($\phi 5,5 \times 19$) с прокладкой из ЭПДМ-резины
9. Саморез $\phi 4,8 \times 28$ ($\phi 5,5 \times 19$) с прокладкой из ЭПДМ-резины
10. Горизонтальная направляющая КПГ-60x44x3000 (КПГШ-60x81x3000)
11. Вертикальная направляющая КПШ-90x20x3000 (основная) или КПШ-50x20x3000 (промежуточная)
12. Костыль (оц. сталь 40x2 мм полоса, шаг 300-400 мм)
13. Фасонное изделие (оц. сталь с полимерным покрытием, $t=0,55-1,2$ мм)
14. Труба прямоугольная
15. Изолирующая полоса УПТП
16. Изоляционная прокладка
17. Арматура
18. Саморез $\phi 4,8 \times 28$ ($\phi 5,5 \times 19$) с прокладкой из ЭПДМ-резины и цветной головкой

Система вентилируемого фасада ВФ МП 1005

Узлы крепления ВФ МП 1005 Парапет (Вариант Б)

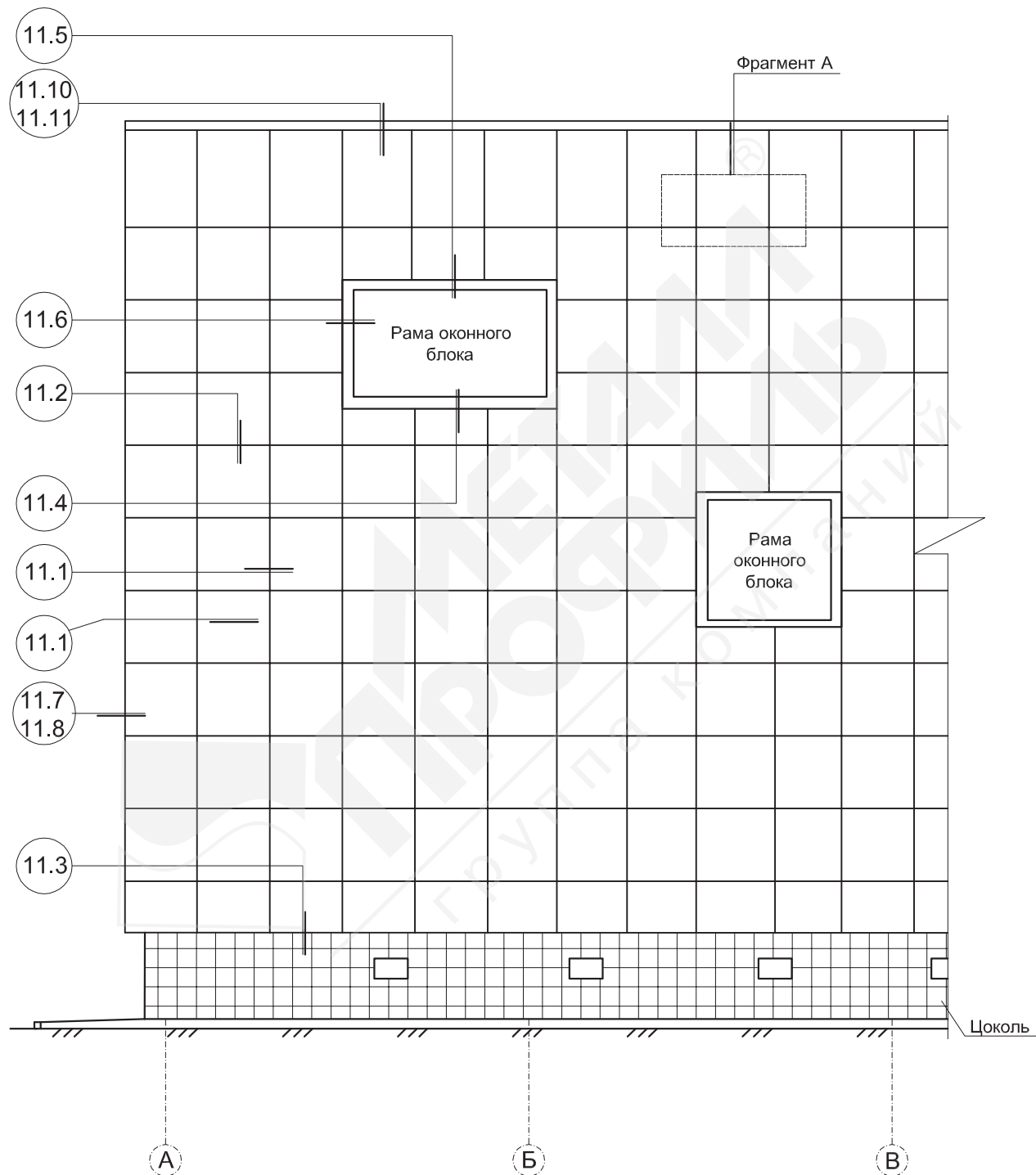
Узел 9.11



1. Фасадная кассета МП 1005/23/20
2. Несущая стена
3. Теплоизоляция (по проекту)
4. Теплоизоляция (по проекту)
5. Гидро-ветрозащитная мембрана Tyvek (по проекту)
6. Крепежный кронштейн КК-Л или ККУ-Л (по проекту)
7. Крепежный элемент (марка по проекту)
8. Заклепка или саморез ϕ 4,8x28 (ϕ 5,5x19) с прокладкой из ЭПДМ-резины
9. Саморез ϕ 4,8x28 с прокладкой из ЭПДМ-резины и цветной головкой
10. Горизонтальная направляющая КПГ-60x44x3000 (КПГШ-60x81x3000)
11. Вертикальная направляющая КПШ-90x20x3000 (основная) или КПШ-50x20x3000 (промежуточная)
12. Костыль (оц. сталь 40x2 мм полоса, шаг 300-400 мм)
13. Парапетный слив (оц. сталь с полимерным покрытием, $t=0,55-1,2$ мм)
14. Крепежный кронштейн КК-Л или ККУ-Л (по проекту)
15. Изоляционная прокладка
16. Саморез ϕ 4,8x28 (ϕ 5,5x19) с прокладкой из ЭПДМ-резины

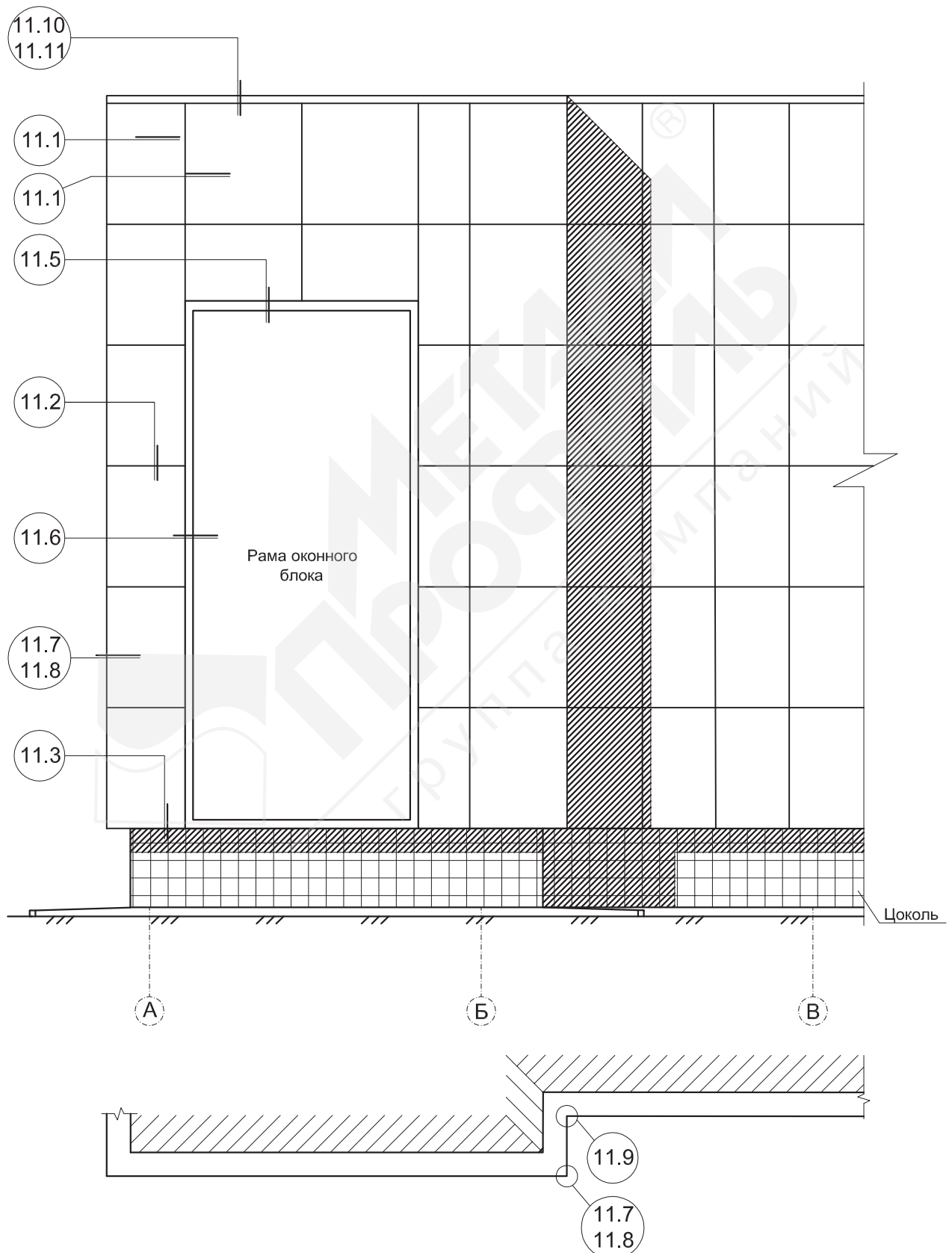
Система вентилируемого фасада ВФ МП 2005

10. Маркировка узлов (перекрестная система)



Система вентилируемого фасада ВФ МП 2005

10.1. Маркировка узлов (перекрестная система)

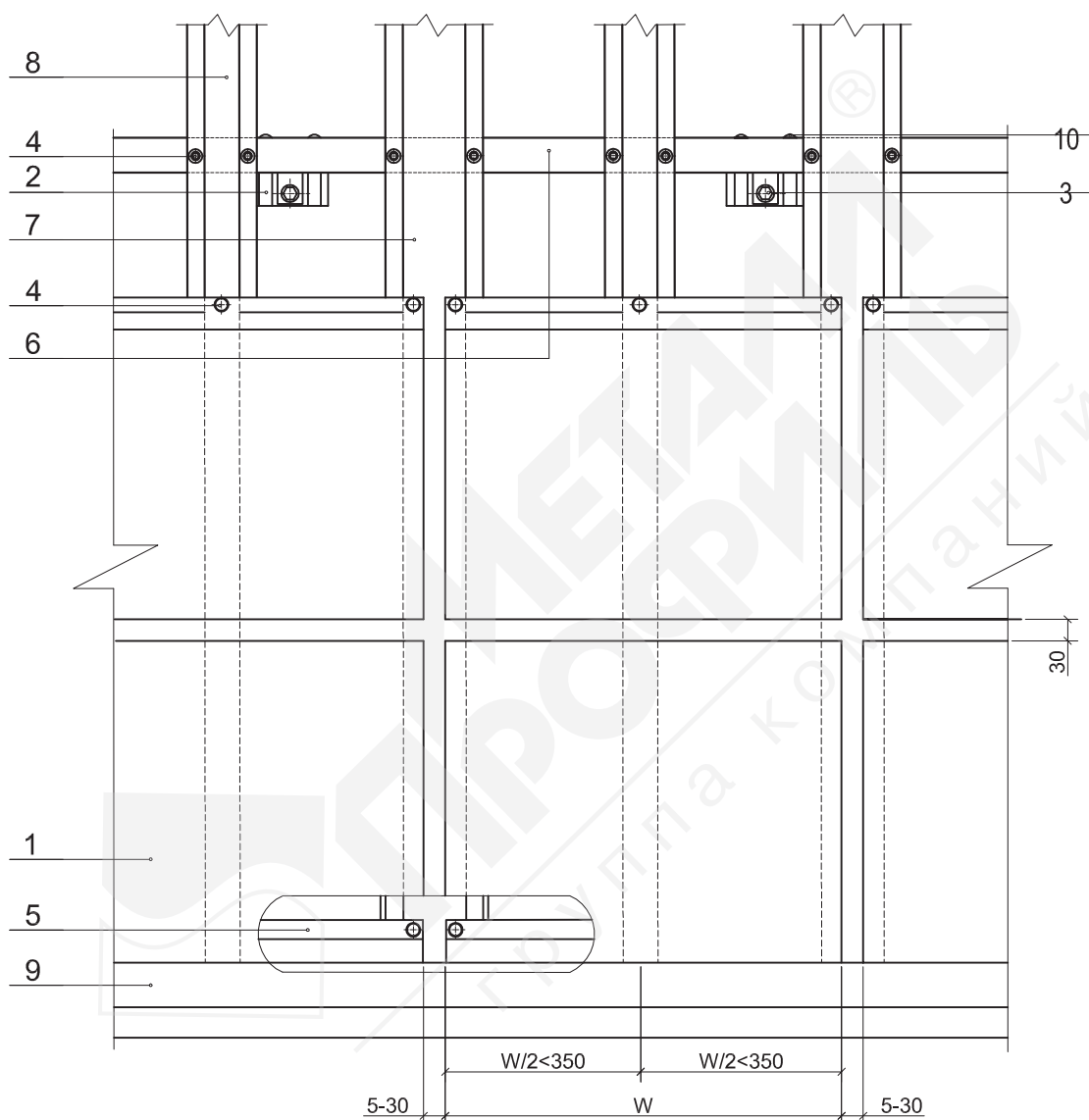


Система вентилируемого фасада ВФ МП 2005

11. Узлы крепления ВФ МП 2005

Фрагмент А

(перекрестная система)



1. Фасадная кассета МП 2005/23/30
2. Крепежный кронштейн КК-L или ККУ-L (по проекту)
3. Крепежный элемент (марка по проекту)
4. Саморез ϕ 4,8x28 с прокладкой из ЭПДМ-резины
5. Планка начальная ПН МП 2005-30x13x1000
6. Горизонтальные направляющие КПГ-60x44x3000 (КПГШ-60x81x3000)
7. Вертикальные направляющие КПШ-90x20x3000 (основные)
8. Вертикальные направляющие КПШ-50x20x3000 (промежуточные)
9. Слив цоколя (оц. сталь с полимерным покрытием, $t = 0,55 - 1,2$ мм)
10. Заклепка или саморез ϕ 4,8x28 (ϕ 5,5x19) с прокладкой из ЭПДМ-резины

Система вентилируемого фасада ВФ МП 2005

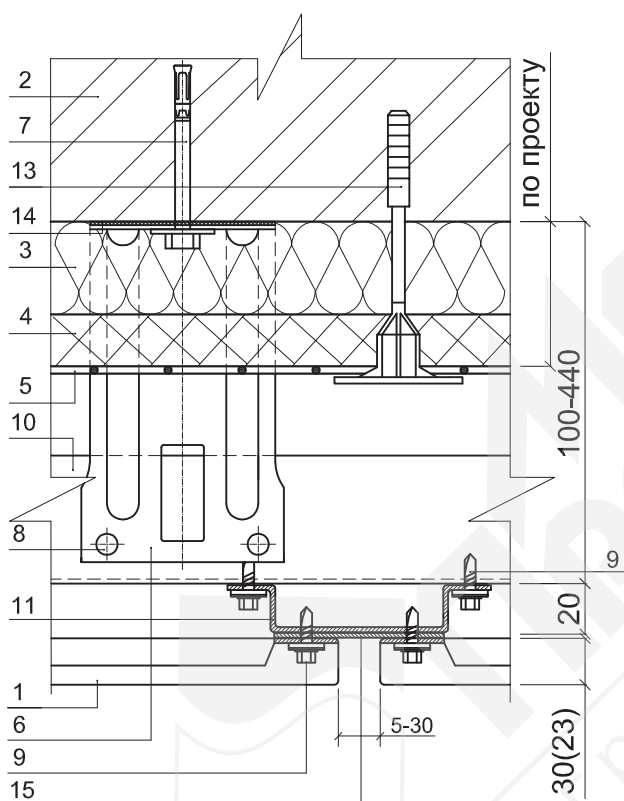
Узлы крепления ВФ МП 2005

Горизонтальный разрез

Узел 11.1

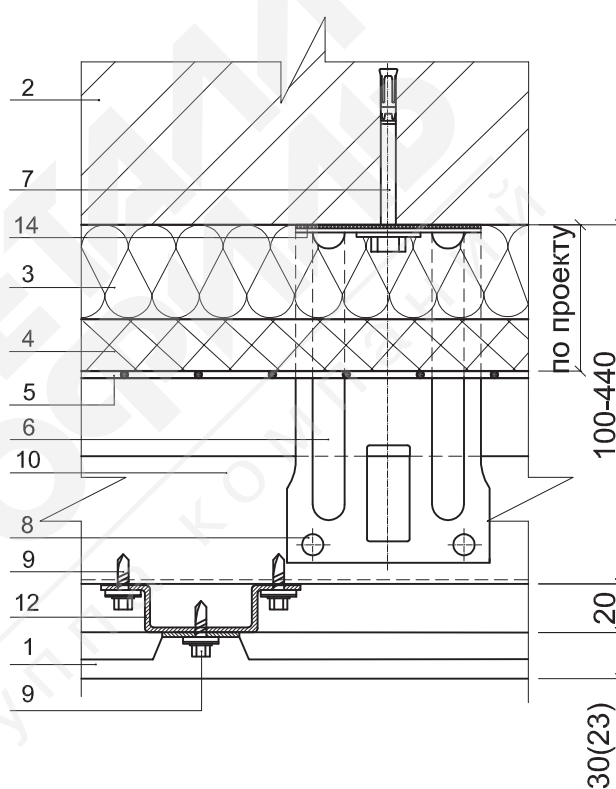
А

Крепление к основной опоре



Б

Крепление к промежуточной опоре

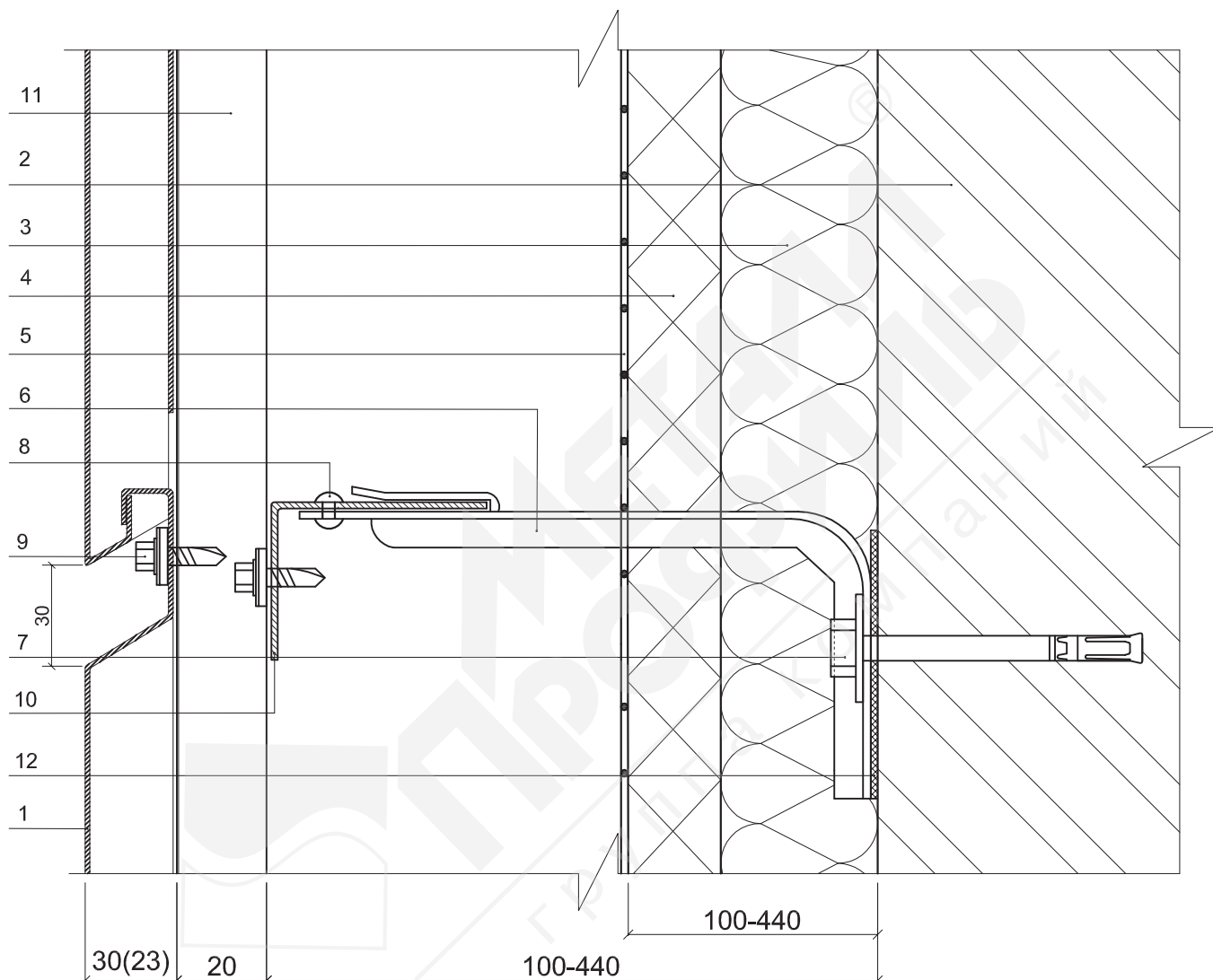


1. Фасадная кассета МП 2005/23/30
2. Несущая стена
3. Теплоизоляция (по проекту)
4. Теплоизоляция (по проекту)
5. Гидро-ветрозащитная мембрана Tyvek (по проекту)
6. Крепежный кронштейн КК-L или ККУ-L (по проекту)
7. Крепежный элемент (марка по проекту)
8. Заклепка или саморез $\phi 4,8 \times 28$ ($\phi 5,5 \times 19$) с прокладкой из ЭПДМ-резины
9. Саморез $\phi 4,8 \times 28$ с прокладкой из ЭПДМ-резины
10. Горизонтальная направляющая КППГ-60x44x3000 (КППГШ-60x81x3000)
11. Вертикальная направляющая КПШ-90x20x3000 (основная)
12. Вертикальная направляющая КПШ-50x20x3000 (промежуточная)
13. Дюбель крепления теплоизоляции
14. Изоляционная прокладка
15. Полоса декоративная ПД-3000

Система вентилируемого фасада ВФ МП 2005

Узлы крепления ВФ МП 2005 Вертикальный разрез

Узел 11.2



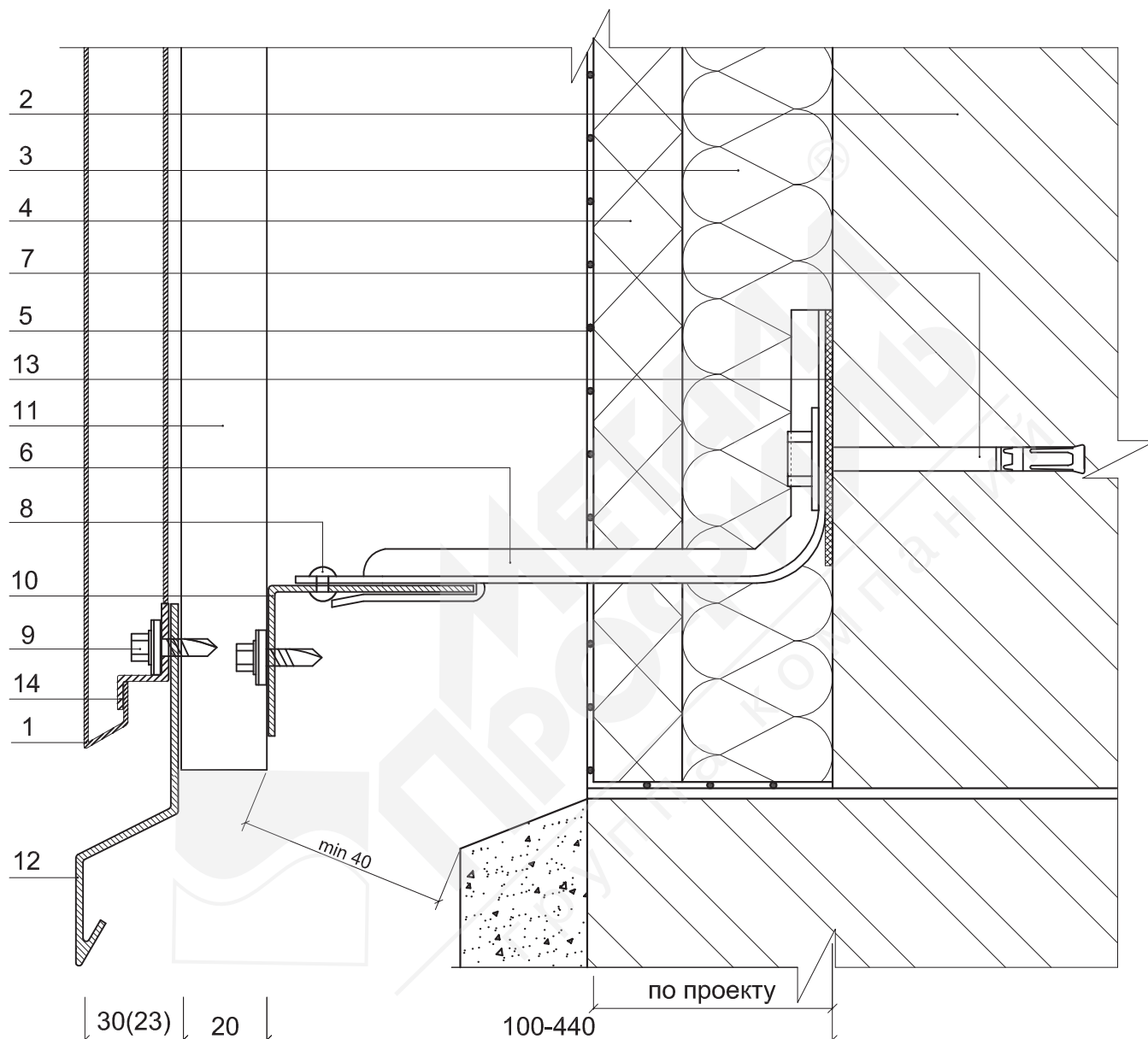
1. Фасадная кассета МП 2005/23/30
2. Несущая стена
3. Теплоизоляция (по проекту)
4. Теплоизоляция (по проекту)
5. Гидро-ветрозащитная мембрана Tyvek (по проекту)
6. Крепежный кронштейн КК-L или ККУ-L (по проекту)
7. Крепежный элемент (марка по проекту)
8. Заклепка или саморез $\phi 4,8 \times 28$ ($\phi 5,5 \times 19$) с прокладкой из ЭПДМ-резины
9. Саморез $\phi 4,8 \times 28$ с прокладкой из ЭПДМ-резины
10. Горизонтальная направляющая КПГ-60x44x3000 (КПГШ-60x81x3000)
11. Вертикальная направляющая КПШ-50x20x3000 (промежуточная) или КПШ-90x20x3000 (основная)
12. Изоляционная прокладка

Система вентилируемого фасада ВФ МП 2005

Узлы крепления ВФ МП 2005

Цоколь

Узел 11.3



1. Фасадная кассета МП 2005/23/30
2. Несущая стена
3. Теплоизоляция (по проекту)
4. Теплоизоляция (по проекту)
5. Гидро-ветрозащитная мембрана Tyvek (по проекту)
6. Крепежный кронштейн КК-L или ККУ-L (по проекту)
7. Крепежный элемент (марка по проекту)
8. Заклепка или саморез $\phi 4,8 \times 28$ ($\phi 5,5 \times 19$) с прокладкой из ЭПДМ-резины
9. Саморез $\phi 4,8 \times 28$ ($\phi 5,5 \times 19$) с прокладкой из ЭПДМ-резины
10. Горизонтальная направляющая КПГ-60x44x3000 (КПГШ-60x81x3000)
11. Вертикальная направляющая КПШ-50x20x3000 (промежуточная) или КПШ-90x20x3000 (основная)
12. Слив цоколя (оц. сталь с полимерным покрытием, $t=0,55-1,2$ мм)
13. Изоляционная прокладка
14. Планка начальная ПН МП 2005-30x13x1000

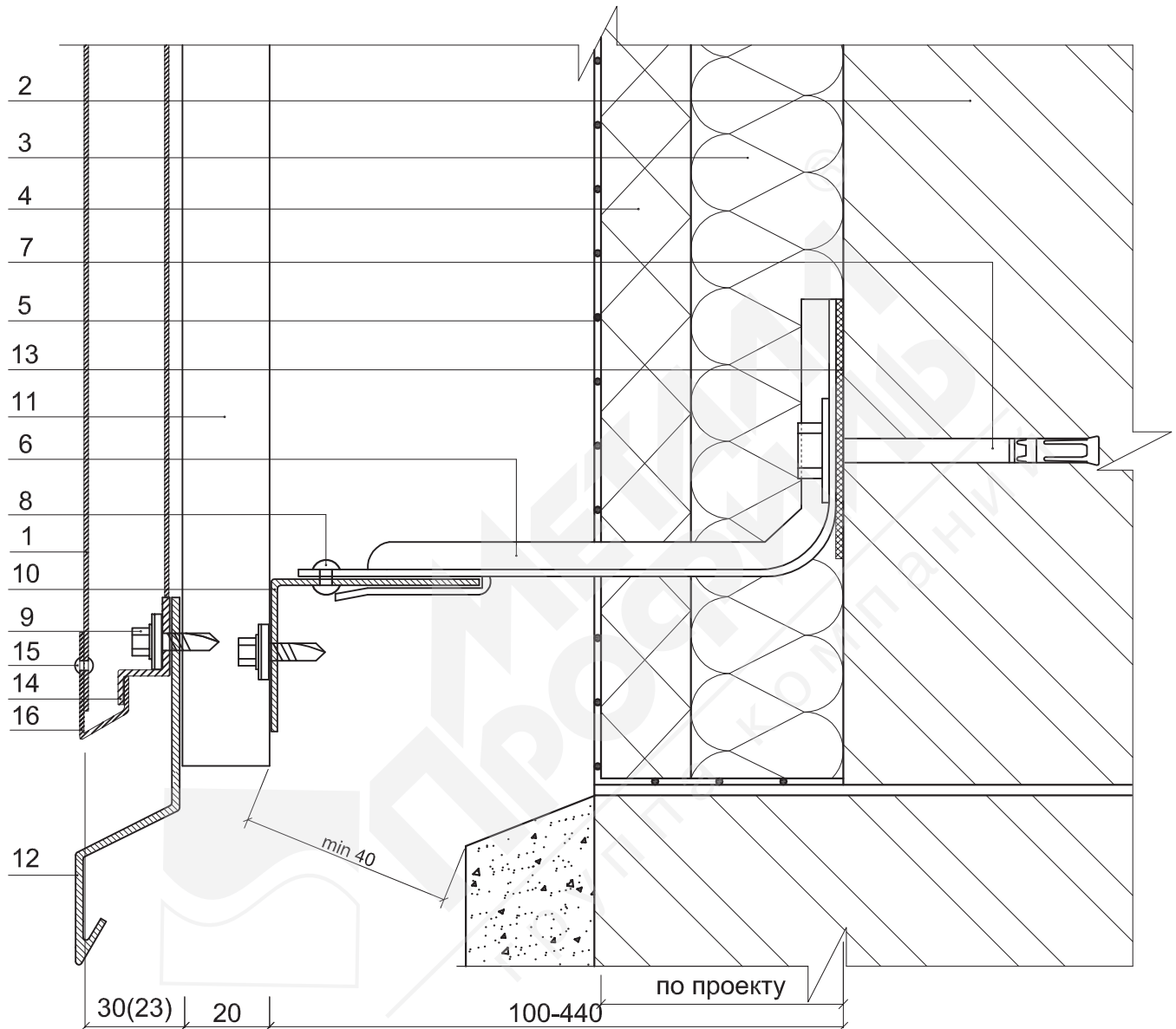
Система вентилируемого фасада ВФ МП 2005

Узлы крепления ВФ МП 2005

Цоколь

(стандартная кассета обрезанная снизу)

Узел 11.3.1



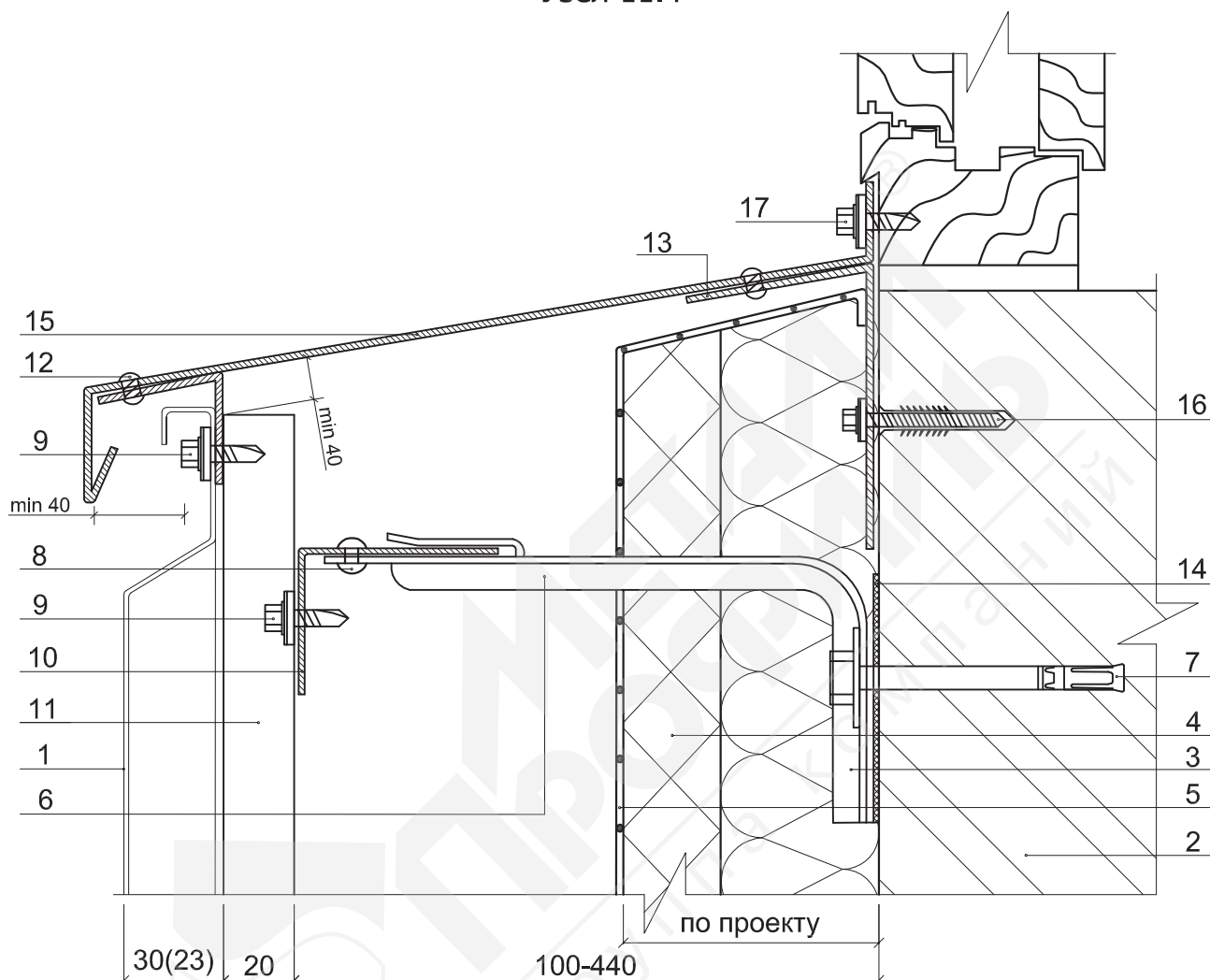
1. Фасадная кассета МП 2005/23/30
2. Несущая стена
3. Теплоизоляция (по проекту)
4. Теплоизоляция (по проекту)
5. Гидро-ветрозащитная мембрана Тувек (по проекту)
6. Крепежный кронштейн КК-Л или ККУ-Л (по проекту)
7. Крепежный элемент (марка по проекту)
8. Заклепка или саморез ϕ 4,8x28 (ϕ 5,5x19) с прокладкой из ЭПДМ-резины
9. Саморез ϕ 4,8x28 (ϕ 5,5x19) с прокладкой из ЭПДМ-резины
10. Горизонтальная направляющая КПГ-60x44x3000 (КПГШ-60x81x3000)
11. Вертикальная направляющая КПШ-50x20x3000 (промежуточная) или КПШ-90x20x3000 (основная)
12. Слив цоколя (оц. сталь с полимерным покрытием, $t=0,55-1,2$ мм)
13. Изоляционная прокладка
14. Планка начальная ПН МП 2005-30x13x1000
15. Заклепка цветная
16. Планка нижняя кассетная ПНК МП 2005 (по проекту)

Система вентилируемого фасада ВФ МП 2005

Узлы крепления ВФ МП 2005

Низ окна

Узел 11.4



1. Фасадная кассета МП 2005/23/30
2. Несущая стена
3. Теплоизоляция (по проекту)
4. Теплоизоляция (по проекту)
5. Гидро-ветрозащитная мембрана Тувек (по проекту)
6. Крепежный кронштейн КК-L или ККУ-L (по проекту)
7. Крепежный элемент (марка по проекту)
8. Заклепка или саморез ϕ 4,8x28 (ϕ 5,5x19) с прокладкой из ЭПДМ-резины
9. Саморез ϕ 4,8x28 с прокладкой из ЭПДМ-резины
10. Горизонтальная направляющая КПГ-60x44x3000 (КПГШ-60x81x3000)
11. Вертикальная направляющая КПШ-50x20x3000 (промежуточная) или КПШ-90x20x3000 (основная)
12. Заклепка стальная с втулкой с окрашенной головкой
13. Костыль (оц. сталь 40x2 мм полоса, шаг 300-400 мм)
14. Изоляционная прокладка
15. Отлив оконный (оц. сталь с полимерным покрытием, $t=0,55-1,2$ мм)
16. Дюбель фасадный (марка по проекту)
17. Саморез ϕ 4,8x28 с прокладкой из ЭПДМ-резины и цветной головкой

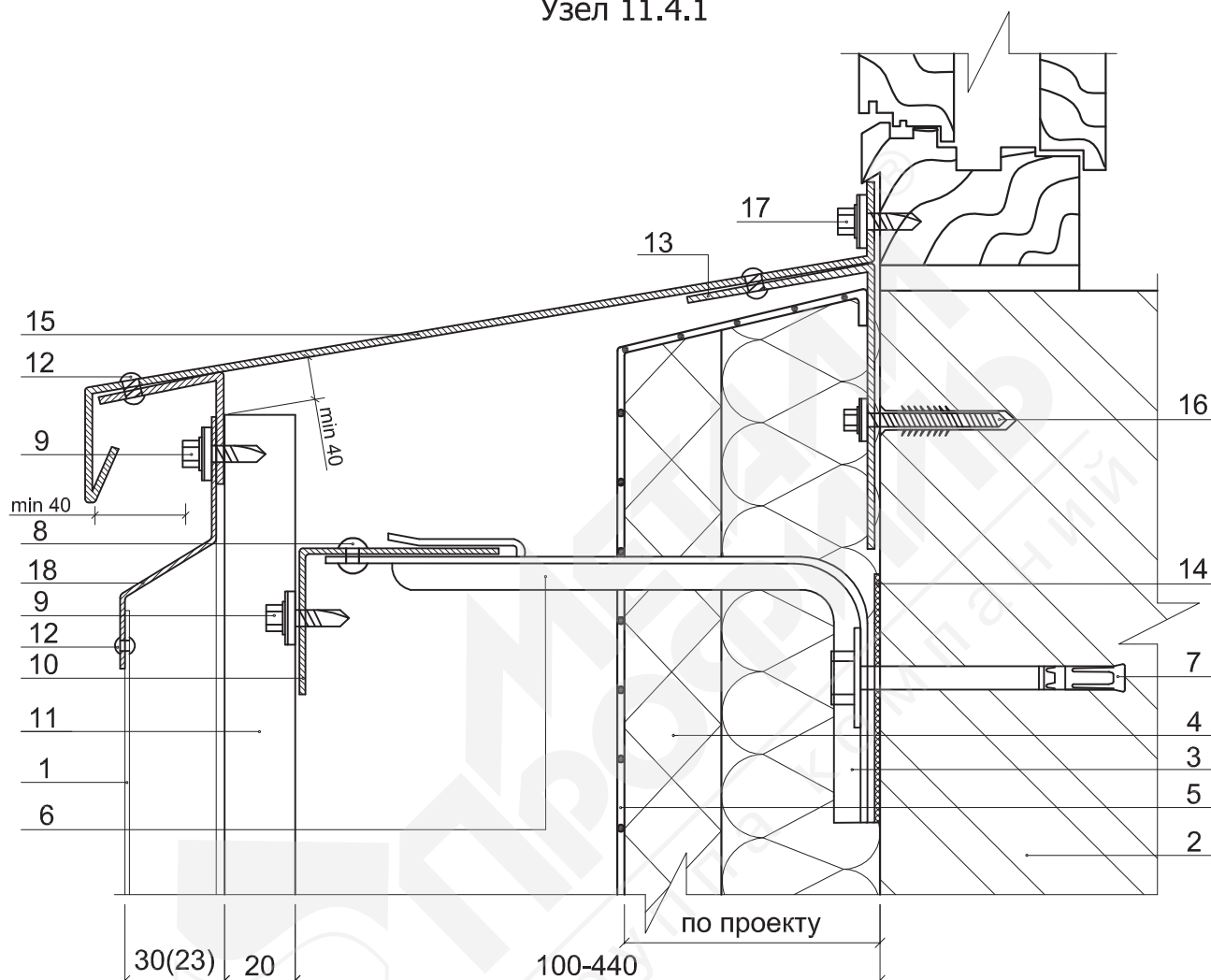
Система вентилируемого фасада ВФ МП 2005

Узлы крепления ВФ МП 2005

Низ окна

(стандартная кассета обрезанная сверху)

Узел 11.4.1



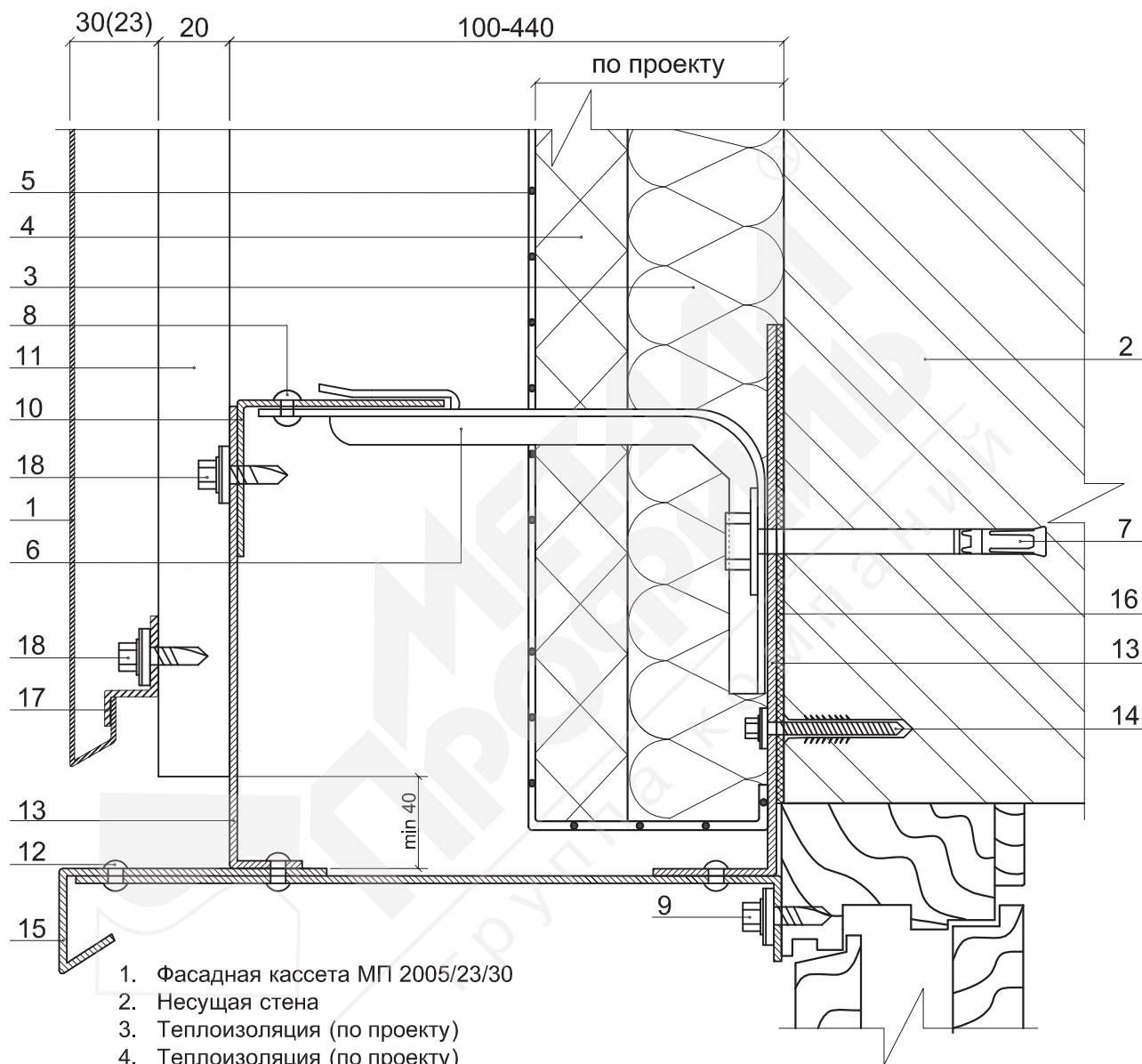
1. Фасадная кассета МП 2005/23/30
2. Несущая стена
3. Теплоизоляция (по проекту)
4. Теплоизоляция (по проекту)
5. Гидро-ветрозащитная мембрана Тувек (по проекту)
6. Крепежный кронштейн КК-L или ККУ-L (по проекту)
7. Крепежный элемент (марка по проекту)
8. Заклепка или саморез $\phi 4,8 \times 28$ ($\phi 5,5 \times 19$) с прокладкой из ЭПДМ-резины
9. Саморез $\phi 4,8 \times 28$ с прокладкой из ЭПДМ-резины
10. Горизонтальная направляющая КПГ-60x44x3000 (КПГШ-60x81x3000)
11. Вертикальная направляющая КПШ-50x20x3000 (промежуточная) или КПШ-90x20x3000 (основная)
12. Заклепка стальная с втулкой с окрашенной головкой
13. Костыль (оц. сталь 40x2 мм полоса, шаг 300-400 мм)
14. Изоляционная прокладка
15. Отлив оконный (оц. сталь с полимерным покрытием, $t=0,55-1,2$ мм)
16. Дюбель фасадный (марка по проекту)
17. Саморез $\phi 4,8 \times 28$ с прокладкой из ЭПДМ-резины и цветной головкой
18. Планка верхняя кассетная ПВК МП 2005 (по проекту)

Система вентилируемого фасада ВФ МП 2005

Узлы крепления ВФ МП 2005

Верх окна

Узел 11.5



1. Фасадная кассета МП 2005/23/30
2. Несущая стена
3. Теплоизоляция (по проекту)
4. Теплоизоляция (по проекту)
5. Гидро-ветрозащитная мембрана Тувек (по проекту)
6. Крепежный кронштейн КК-L или ККУ-L (по проекту)
7. Крепежный элемент (марка по проекту)
8. Заклепка или саморез $\phi 4,8 \times 28$ ($\phi 5,5 \times 19$) с прокладкой из ЭПДМ-резины
9. Саморез $\phi 4,8 \times 28$ с прокладкой из ЭПДМ-резины и цветной головкой
10. Горизонтальная направляющая КППГ-60x44x3000 (КППГШ-60x81x3000)
11. Вертикальная направляющая КПШ-50x20x3000 (промежуточная) или КПШ-90x20x3000 (основная)
12. Заклепка стальная с втулкой с окрашенной головкой
13. Костыль (оц. сталь 40x2 мм полоса, шаг 300-400 мм)
14. Дюбель фасадный (марка по проекту)
15. Отлив оконный (оц. сталь с полимерным покрытием, $t=0,55-1,2$ мм)
16. Изоляционная прокладка
17. Планка начальная ПН МП 2005-30x13x1000
18. Саморез $\phi 4,8 \times 28$ ($\phi 5,5 \times 19$) с прокладкой из ЭПДМ-резины

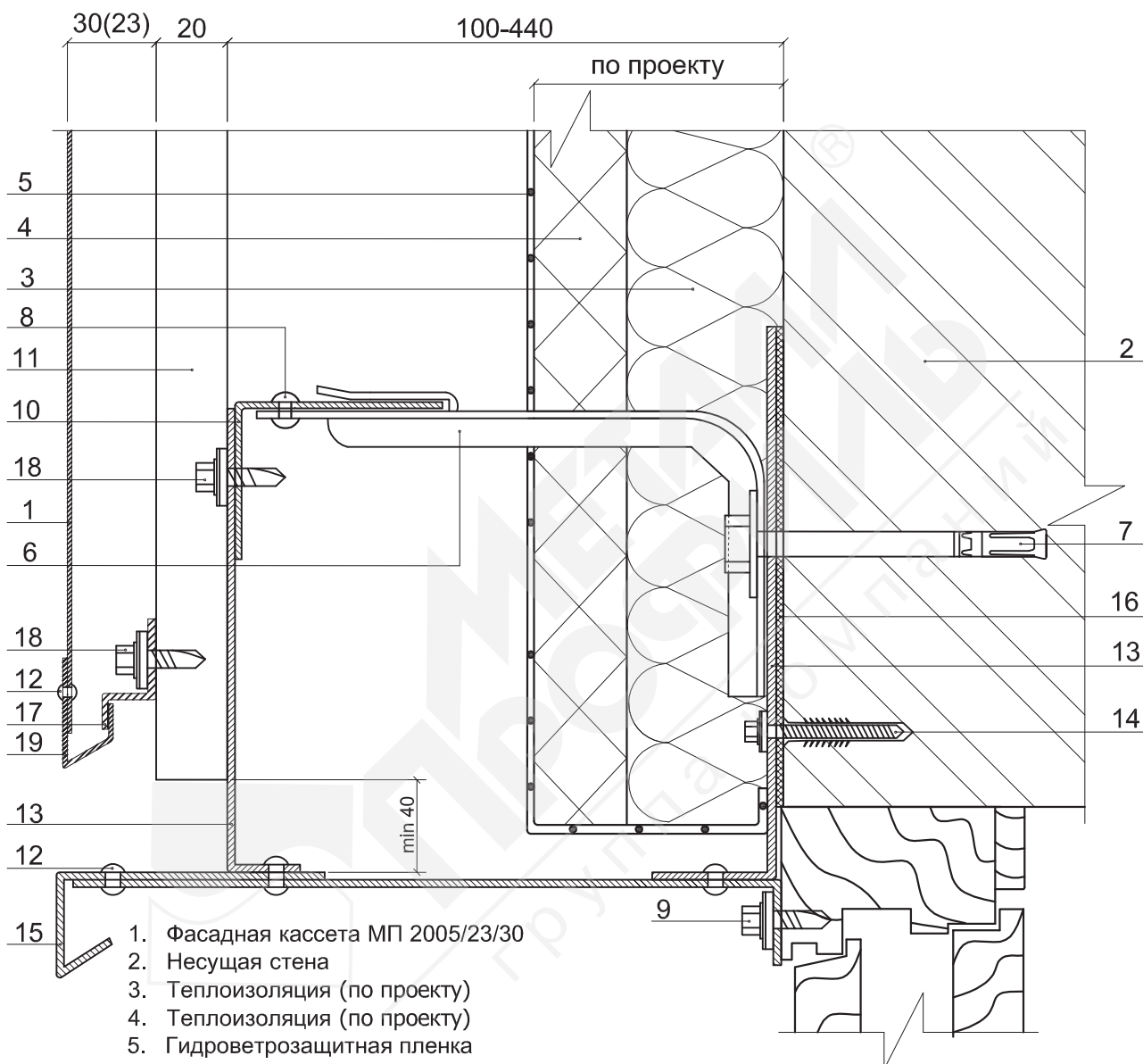
Система вентилируемого фасада ВФ МП 2005

Узлы крепления ВФ МП 2005

Верх окна

(стандартная кассета обрезанная снизу)

Узел 11.5.1

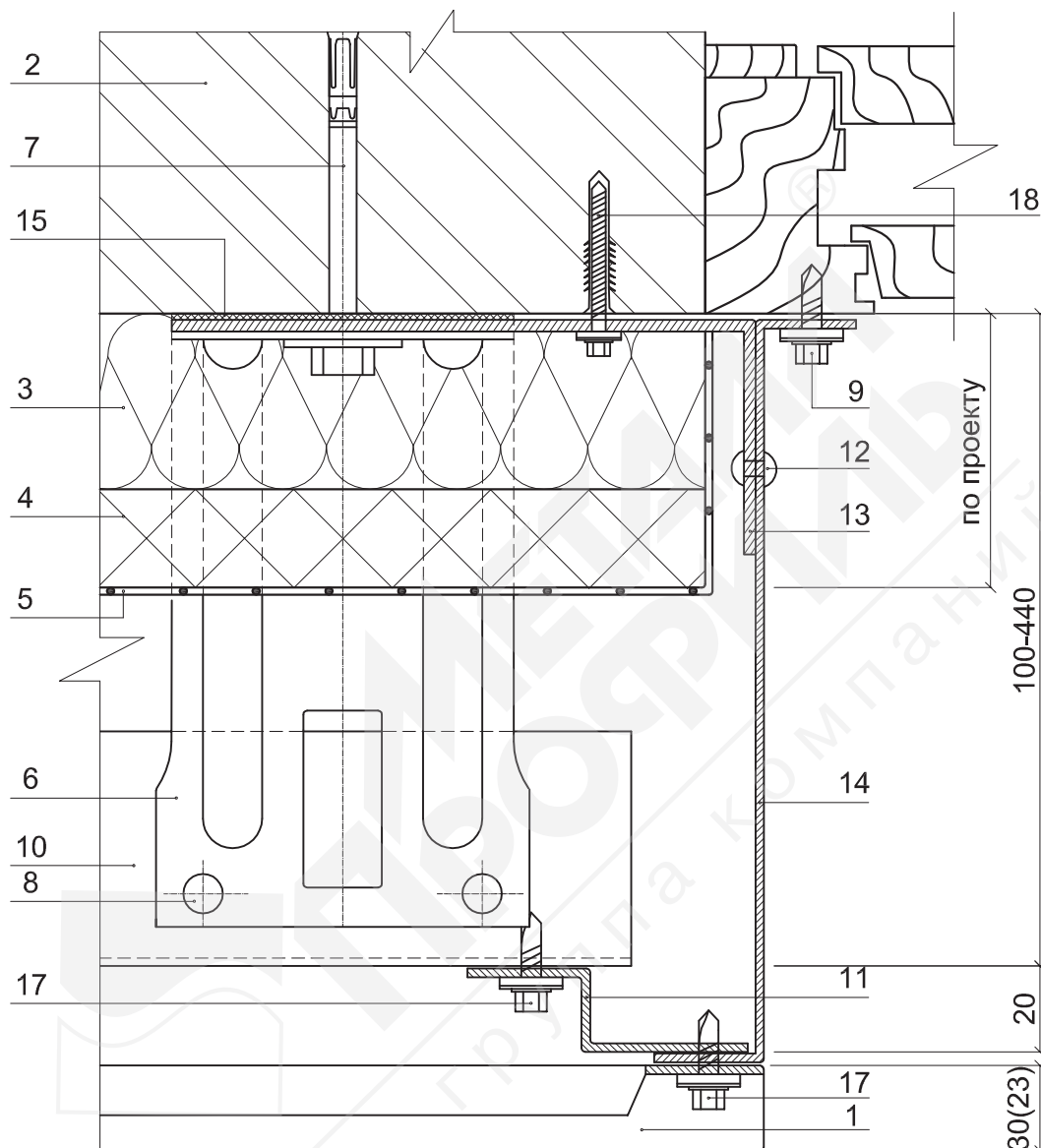


1. Фасадная кассета МП 2005/23/30
2. Несущая стена
3. Теплоизоляция (по проекту)
4. Теплоизоляция (по проекту)
5. Гидроветрозащитная пленка
6. Крепежный кронштейн КК-L или ККУ-L (по проекту)
7. Крепежный элемент (марка по проекту)
8. Заклепка или саморез ϕ 4,8x28 (ϕ 5,5x19) с прокладкой из ЭПДМ-резины
9. Саморез ϕ 4,8x28 с прокладкой из ЭПДМ-резины и цветной головкой
10. Горизонтальная направляющая КППГ-60x44x3000 (КППШ-60x81x3000)
11. Вертикальная направляющая КПШ-50x20x3000 (промежуточная) или КПШ-90x20x3000 (основная)
12. Заклепка стальная с втулкой с окрашенной головкой
13. Костыль (оц. сталь 40x2 мм полоса, шаг 300-400 мм)
14. Дюбель фасадный (марка по проекту)
15. Отлив оконный (оц. сталь с полимерным покрытием, $t=0,55-1,2$ мм)
16. Изоляционная прокладка
17. Планка начальная ПН МП 2005-30x13x1000
18. Саморез ϕ 4,8x28 (ϕ 5,5x19) с прокладкой из ЭПДМ-резины
19. Планка нижняя кассетная ПНК МП 2005 (по проекту)

Система вентилируемого фасада ВФ МП 2005

Узлы крепления ВФ МП 2005 Боковое сопряжение окна и стены

Узел 11.6

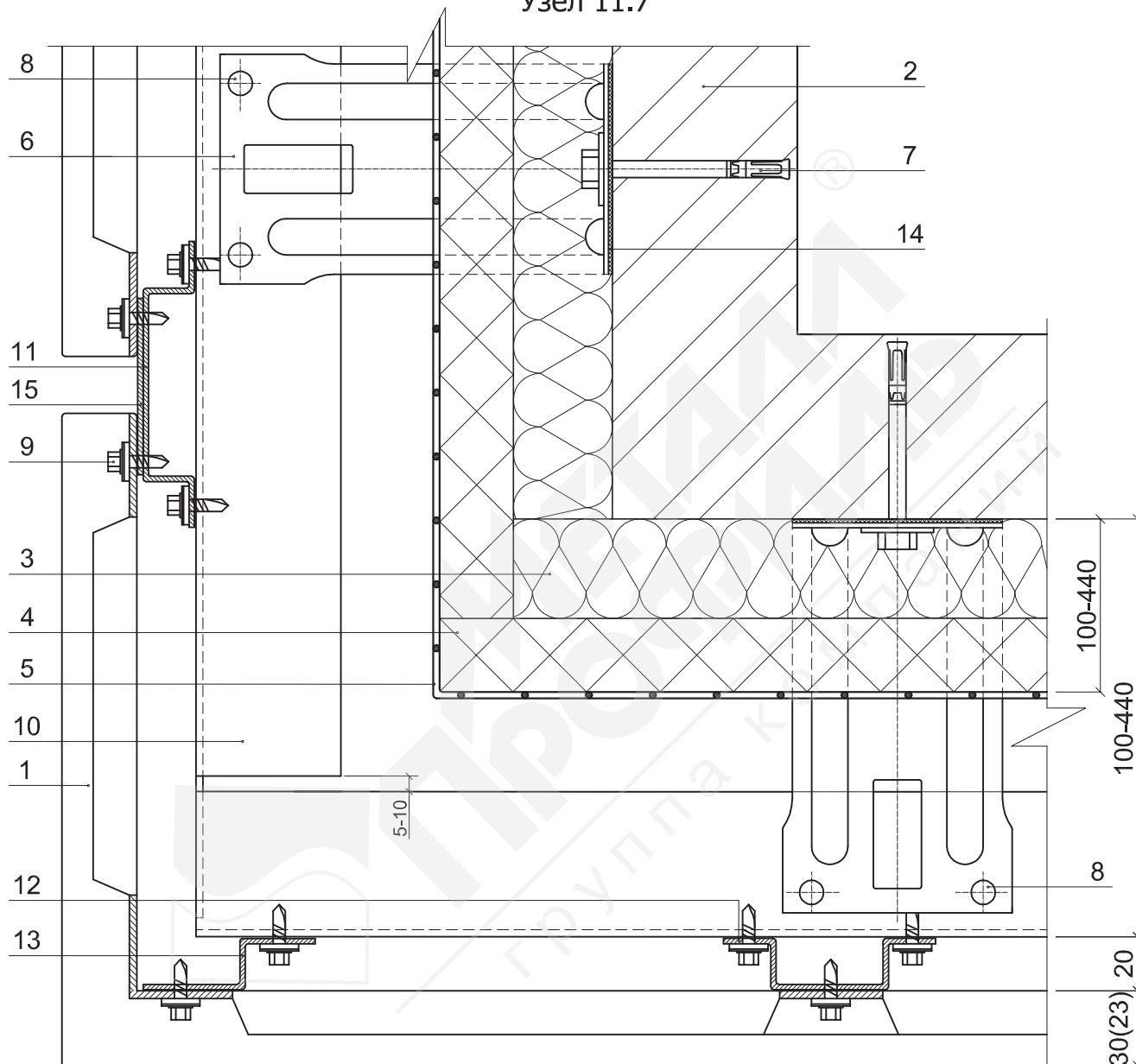


1. Фасадная кассета МП 2005/23/30
2. Несущая стена
3. Теплоизоляция (по проекту)
4. Теплоизоляция (по проекту)
5. Гидро-ветрозащитная мембрана Тувек (по проекту)
6. Крепежный кронштейн КК-L или ККУ-L (по проекту)
7. Крепежный элемент (марка по проекту)
8. Заклепка или саморез ϕ 4,8x28 (ϕ 5,5x19) с прокладкой из ЭПДМ-резины
9. Саморез ϕ 4,8x28 с прокладкой из ЭПДМ-резины и цветной головкой
10. Горизонтальная направляющая КПГ-60x44x3000 (КПГШ-60x81x3000)
11. Крепежный профиль КПЗ-29x20x3000 (вертикальный для примыканий)
12. Заклепка стальная с втулкой с окрашенной головкой
13. Костыль (оц. сталь 40x2 мм полоса, шаг 300-400 мм)
14. Нащельник (оц. сталь с полимерным покрытием, $t=0,55-1,2$ мм)
15. Изоляционная прокладка
16. Дюбель фасадный (марка по проекту)
17. Саморез ϕ 4,8x28 с прокладкой из ЭПДМ-резины

Система вентилируемого фасада ВФ МП 2005

Узлы крепления ВФ МП 2005 Наружный угол (Вариант А)

Узел 11.7



1. Фасадная кассета МП 2005/23/30
2. Несущая стена
3. Теплоизоляция (по проекту)
4. Теплоизоляция (по проекту)
5. Гидро-ветрозащитная мембрана Tyvek (по проекту)
6. Крепежный кронштейн КК-Л или ККУ-Л (по проекту)
7. Крепежный элемент (марка по проекту)
8. Заклепка или саморез $\phi 4,8 \times 28$ ($\phi 5,5 \times 19$) с прокладкой из ЭПДМ-резины
9. Саморез $\phi 4,8 \times 28$ с прокладкой из ЭПДМ-резины
10. Горизонтальная направляющая КПГ-60x44x3000 (КПГШ-60x81x3000)
11. Вертикальная направляющая КПШ-90x20x3000 (основная)
12. Вертикальная направляющая КПШ-50x20x3000 (промежуточная)
13. Крепежный профиль КПЗ-29x20x3000 (вертикальный для примыканий)
14. Изоляционная прокладка
15. Полоса декоративная ПД-3000

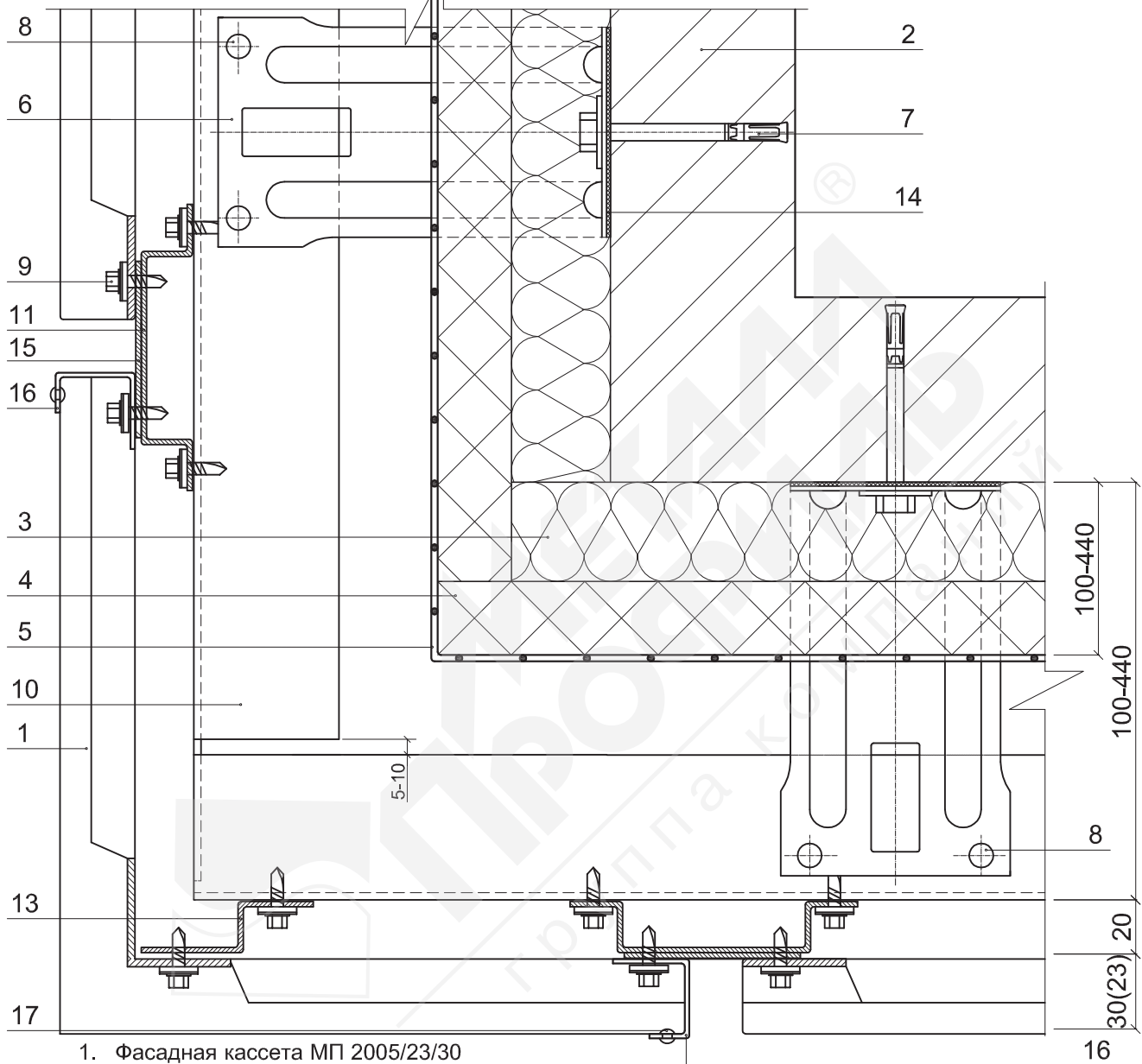
Система вентилируемого фасада ВФ МП 2005

Узлы крепления ВФ МП 2005

Наружный угол (Вариант А)

(угловая стандартная кассета обрезанная сбоку)

Узел 11.7.1

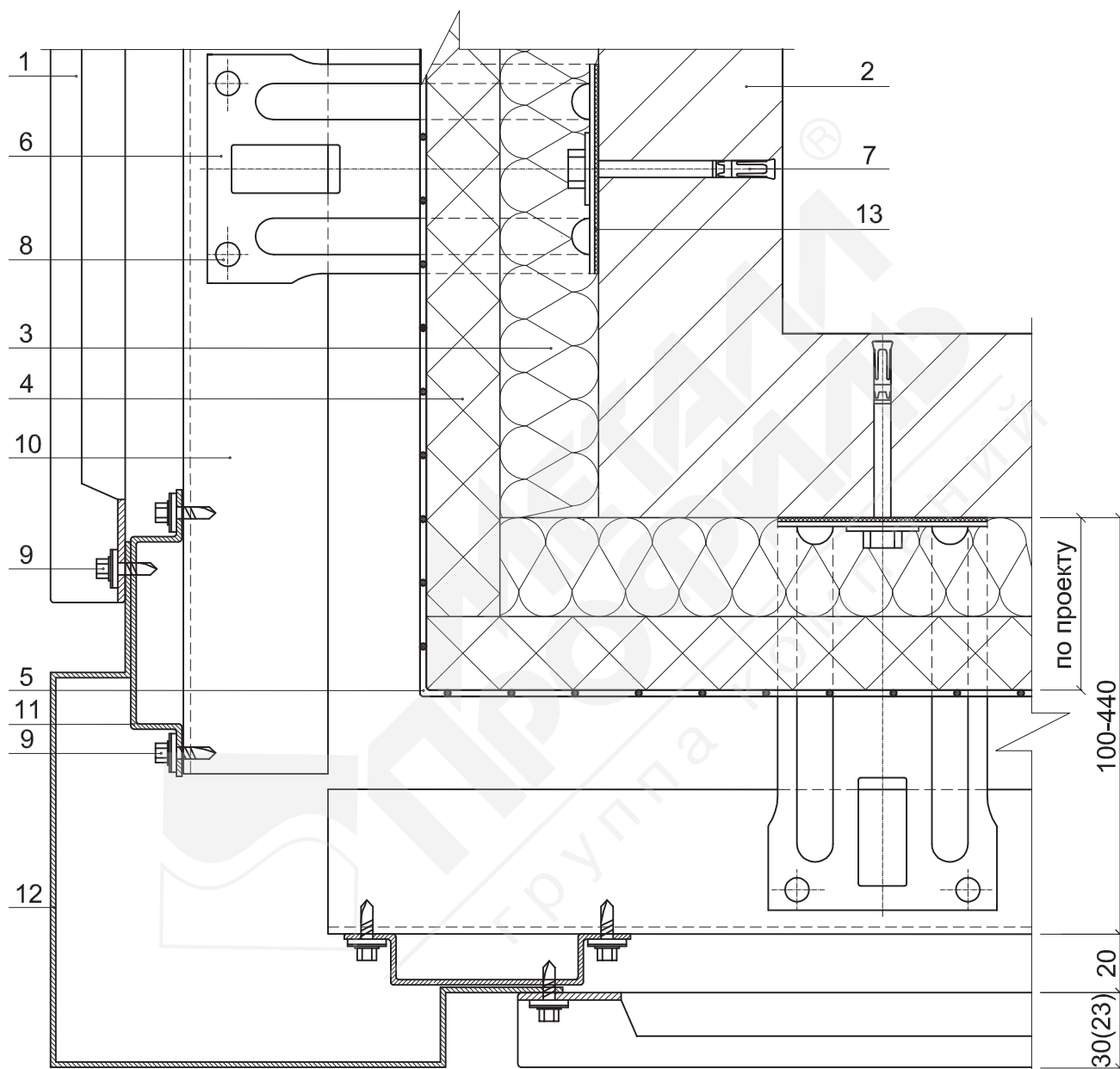


1. Фасадная кассета МП 2005/23/30
2. Несущая стена
3. Теплоизоляция (по проекту)
4. Теплоизоляция (по проекту)
5. Гидро-ветрозащитная мембрана Tyvek (по проекту)
6. Крепежный кронштейн КК-Л или ККУ-Л (по проекту)
7. Крепежный элемент (марка по проекту)
8. Заклепка или саморез $\phi 4,8 \times 28$ ($\phi 5,5 \times 19$) с прокладкой из ЭПДМ-резины
9. Саморез $\phi 4,8 \times 28$ с прокладкой из ЭПДМ-резины
10. Горизонтальная направляющая КПГ-60x44x3000 (КПГШ-60x81x3000)
11. Вертикальная направляющая КПШ-90x20x3000 (основная)
12. Вертикальная направляющая КПШ-50x20x3000 (промежуточная)
13. Крепежный профиль КПЗ-29x20x3000 (вертикальный для примыканий)
14. Изоляционная прокладка
15. Полоса декоративная ПД-3000
16. Планка левая кассетная для ПЛК МП 2005 или Планка правая кассетная ППК МП 2005 (по проекту)
17. Заклепка стальная с втулкой с окрашенной головкой

Система вентилируемого фасада ВФ МП 2005

Узлы крепления ВФ МП 2005 Наружный угол (Вариант Б)

Узел 11.8

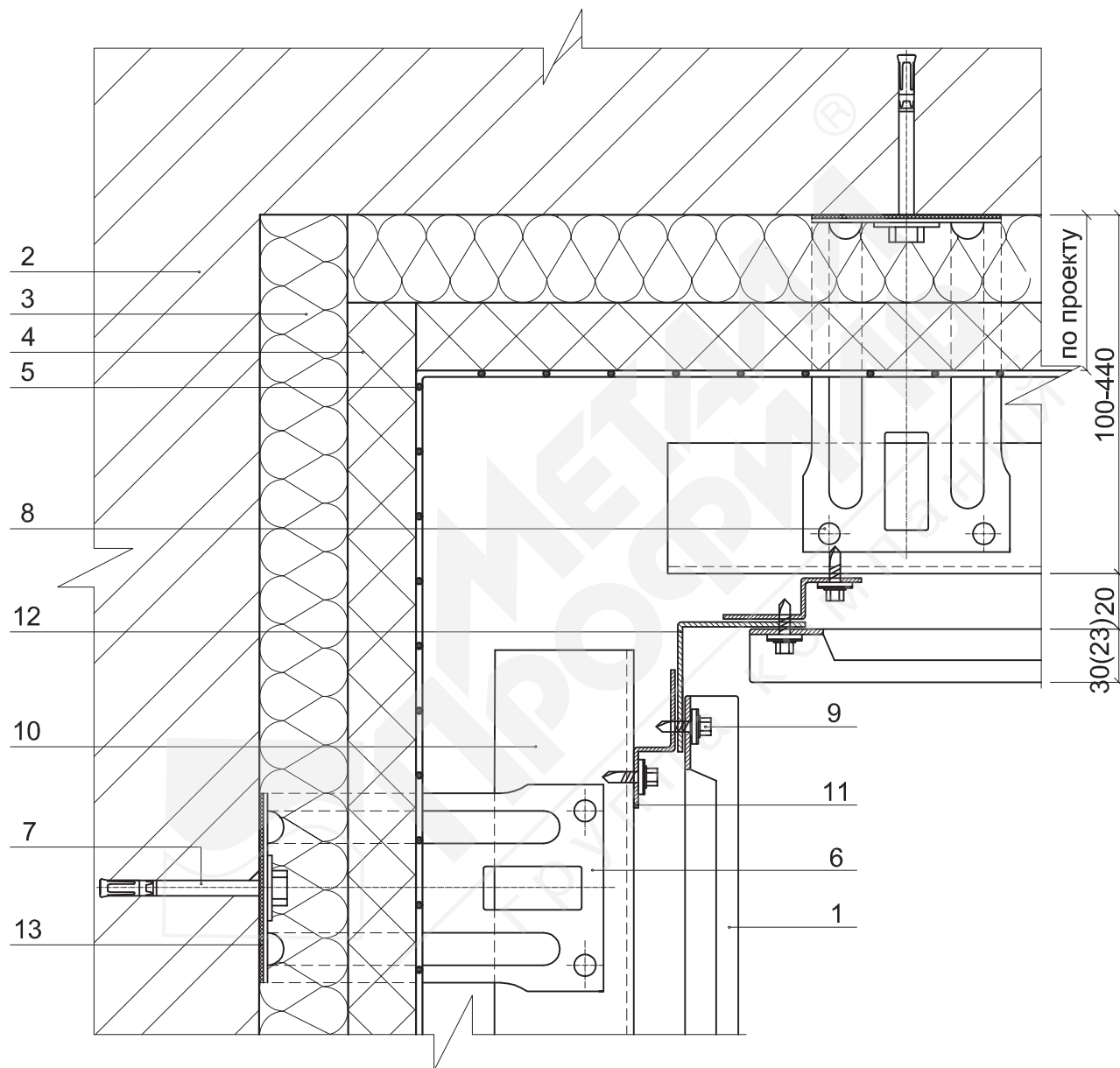


1. Фасадная кассета МП 2005/23/30
2. Несущая стена
3. Теплоизоляция (по проекту)
4. Теплоизоляция (по проекту)
5. Гидро-ветрозащитная мембрана Tyvek (по проекту)
6. Крепежный кронштейн КК-Л или ККУ-Л (по проекту)
7. Крепежный элемент (марка по проекту)
8. Заклепка или саморез ϕ 4,8x28 (ϕ 5,5x19) с прокладкой из ЭПДМ-резины
9. Саморез ϕ 4,8x28 с прокладкой из ЭПДМ-резины
10. Горизонтальная направляющая КПГ-60x44x3000 (КПГШ-60x81x3000)
11. Вертикальная направляющая КПШ-90x20x3000 (основная)
12. Фасонное изделие (оц. сталь с полимерным покрытием, $t=0,55-1,2$ мм)
13. Изоляционная прокладка

Система вентилируемого фасада ВФ МП 2005

Узлы крепления ВФ МП 2005 Внутренний угол

Узел 11.9

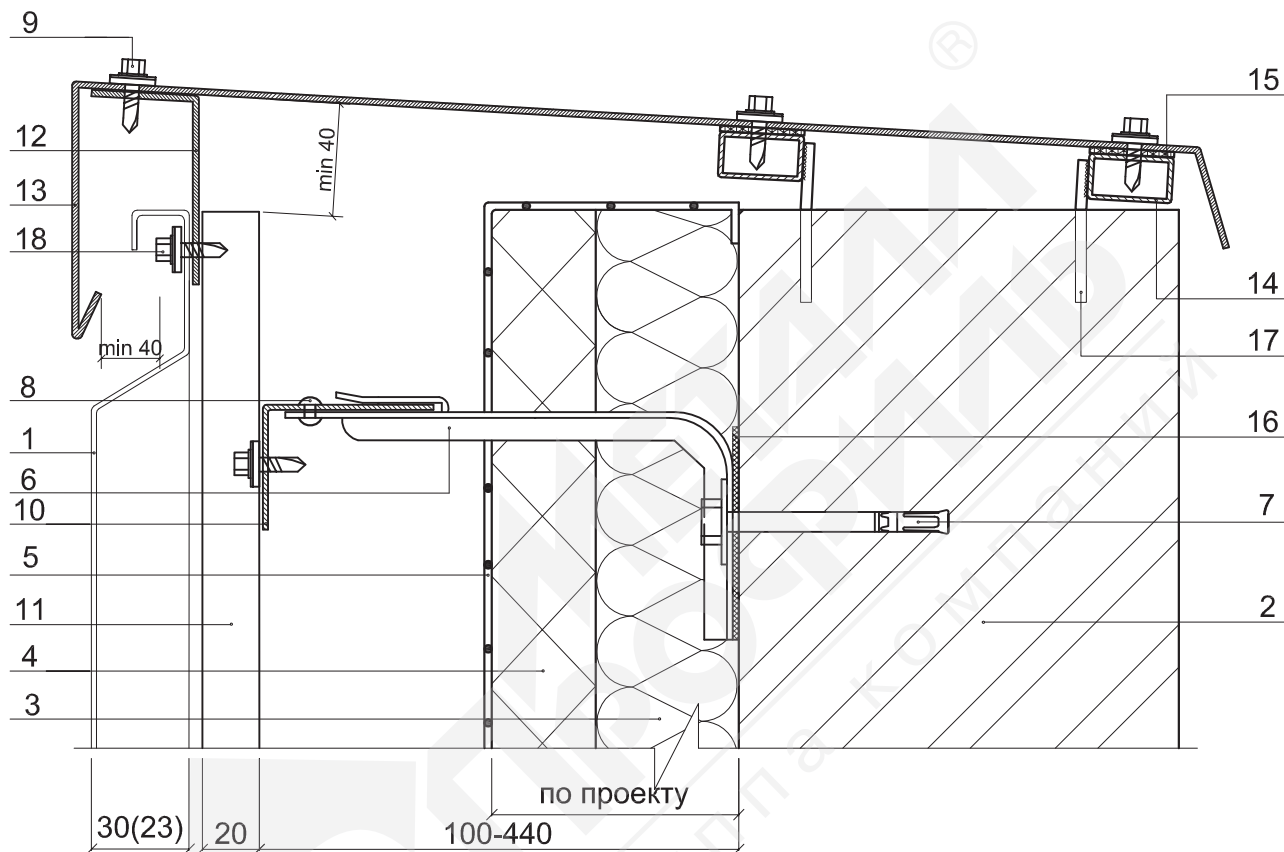


1. Фасадная кассета МП 2005/23/30
2. Несущая стена
3. Теплоизоляция (по проекту)
4. Теплоизоляция (по проекту)
5. Гидроветрозащитная пленка
6. Крепежный кронштейн КК-Л или ККУ-Л (по проекту)
7. Крепежный элемент (марка по проекту)
8. Заклепка или саморез ϕ 4,8x28 (ϕ 5,5x19) с прокладкой из ЭПДМ-резины
9. Саморез ϕ 4,8x28 с прокладкой из ЭПДМ-резины
10. Горизонтальная направляющая КПГ-60x44x3000 (КПГШ-60x81x3000)
11. Крепежный профиль КПЗ-29x20x3000 (вертикальный для примыканий)
12. Фасонное изделие (оц. сталь с полимерным покрытием, $t=0,55-1,2$ мм)
13. Изоляционная прокладка

Система вентилируемого фасада ВФ МП 2005

Узлы крепления ВФ МП 2005 Парапет (Вариант А)

Узел 11.10

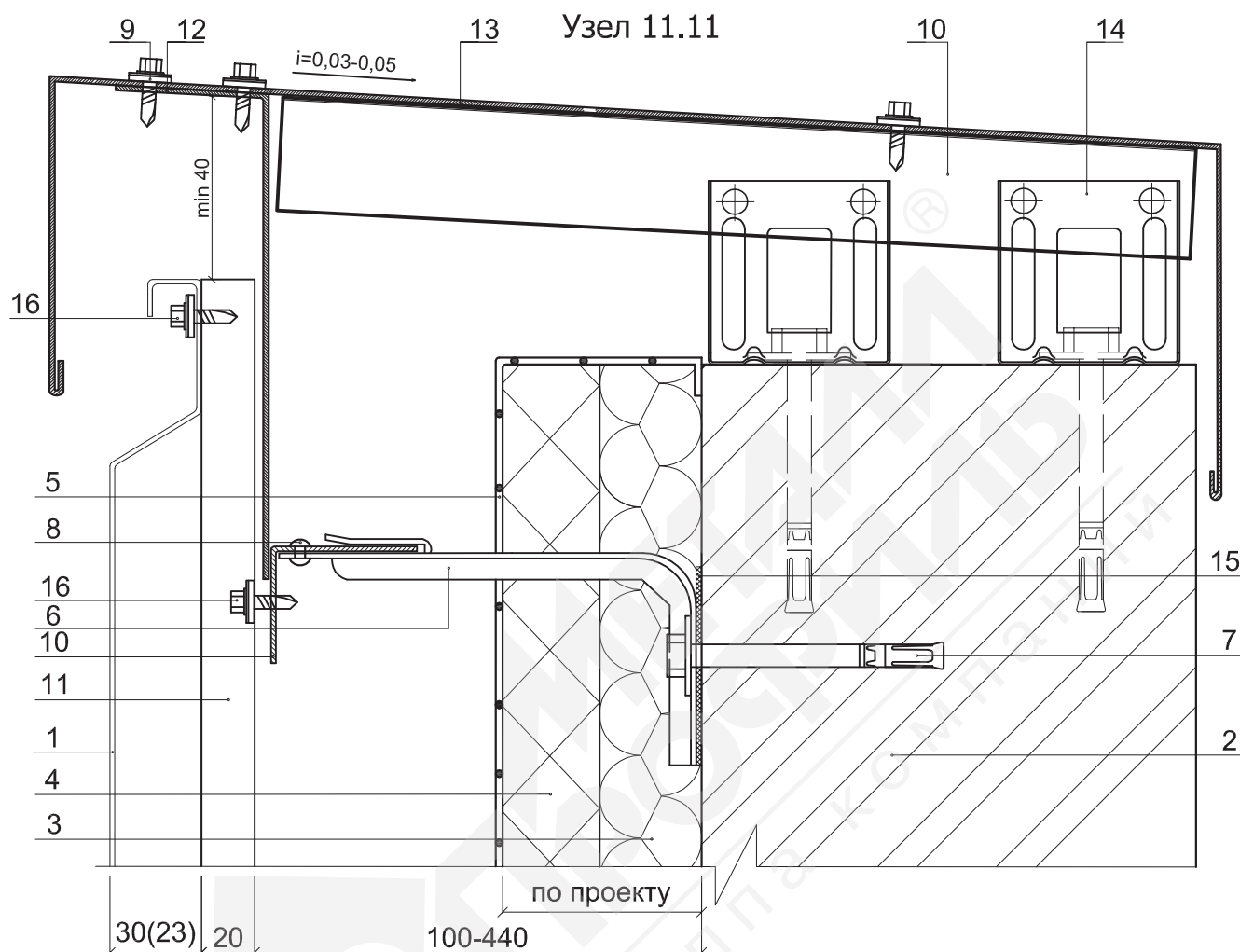


1. Фасадная кассета МП 2005/23/30
2. Несущая стена
3. Теплоизоляция (по проекту)
4. Теплоизоляция (по проекту)
5. Гидро-ветрозащитная мембрана Тувек (по проекту)
6. Крепежный кронштейн КК-Л или ККУ-Л (по проекту)
7. Крепежный элемент (марка по проекту)
8. Заклепка или саморез $\phi 4,8 \times 28$ ($\phi 5,5 \times 19$) с прокладкой из ЭПДМ-резины
9. Саморез $\phi 4,8 \times 28$ с прокладкой из ЭПДМ-резины и цветной головкой
10. Горизонтальная направляющая КПГ-60х44х3000
11. Вертикальная направляющая КПШ-50х20х3000 (промежуточная) или КПШ-90х20х3000 (основная)
12. Костыль (оц. сталь 40х2 мм полоса, шаг 300-400 мм)
13. Фасонное изделие (оц. сталь с полимерным покрытием, $t=0,55-1,2$ мм)
14. Труба прямоугольная
15. Изолирующая полоса УПТП
16. Изоляционная прокладка
17. Арматура
18. Саморез $\phi 4,8 \times 28$ с прокладкой из ЭПДМ-резины

Система вентилируемого фасада ВФ МП 2005

Узлы крепления ВФ МП 2005

Парапет (Вариант Б)



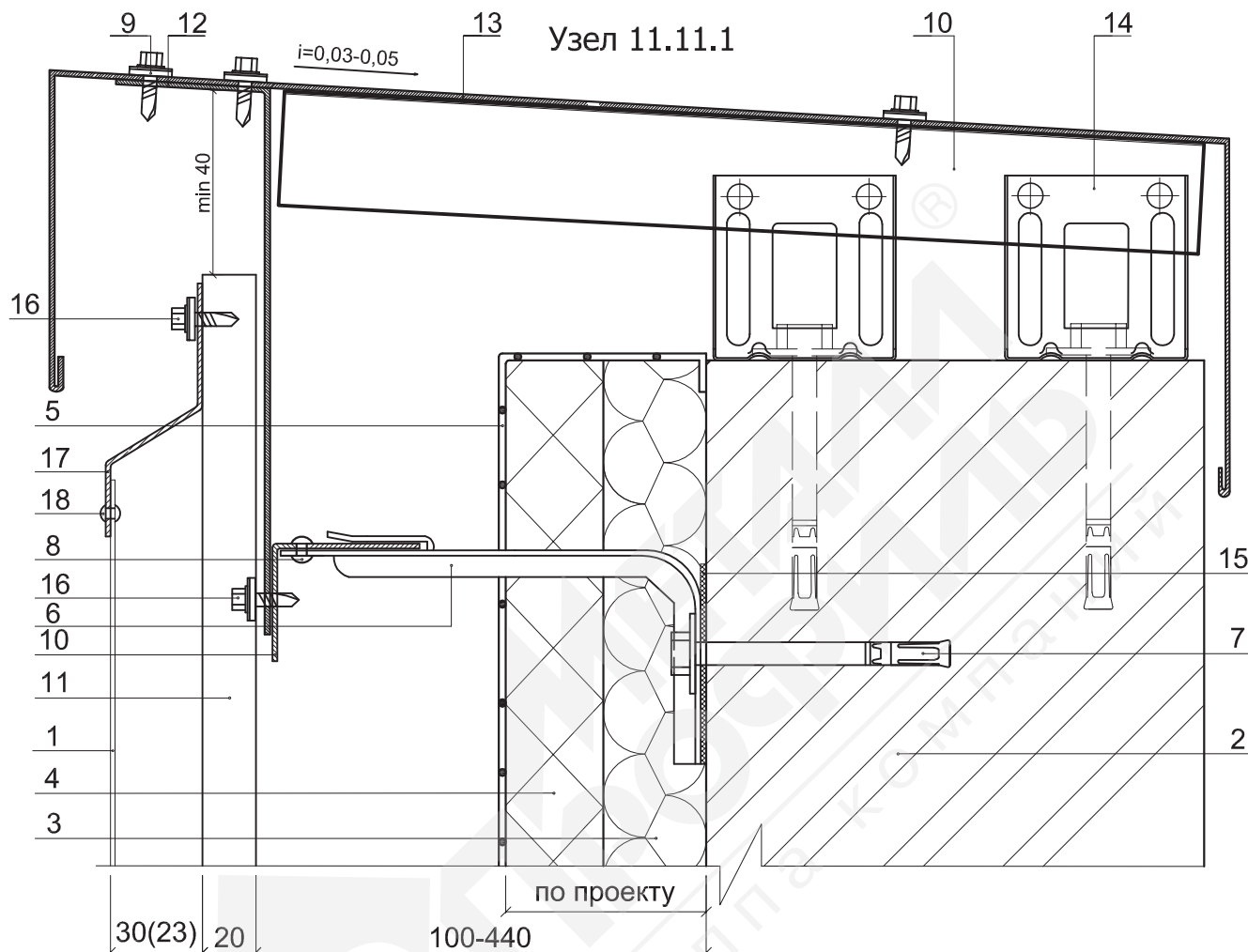
1. Фасадная кассета МП 2005/23/30
2. Несущая стена
3. Теплоизоляция (по проекту)
4. Теплоизоляция (по проекту)
5. Гидро-ветрозащитная мембрана Тувек (по проекту)
6. Крепежный кронштейн КК-L или ККУ-L (по проекту)
7. Крепежный элемент (марка по проекту)
8. Заклепка или саморез $\phi 4,8 \times 28$ ($\phi 5,5 \times 19$) с прокладкой из ЭПДМ-резины
9. Саморез $\phi 4,8 \times 28$ с прокладкой из ЭПДМ-резины и цветной головкой
10. Горизонтальная направляющая КПГ-60x44x3000 (КПГШ-60x81x3000)
11. Вертикальная направляющая КПШ-90x20x3000 (основная) или КПШ-50x20x3000 (промежуточная)
12. Костыль (оц. сталь 40x2 мм полоса, шаг 300-400 мм)
13. Парапетный слив (оц. сталь с полимерным покрытием, $t=0,55-1,2$ мм)
14. Крепежный кронштейн КК-L или ККУ-L (по проекту)
15. Изоляционная прокладка
16. Саморез $\phi 4,8 \times 28$ с прокладкой из ЭПДМ-резины

Система вентилируемого фасада ВФ МП 2005

Узлы крепления ВФ МП 2005

Парапет (Вариант Б)

(стандартная кассета обрезанная сверху)



1. Фасадная кассета МП 2005/23/30
2. Несущая стена
3. Теплоизоляция (по проекту)
4. Теплоизоляция (по проекту)
5. Гидро-ветрозащитная мембрана Tyvek (по проекту)
6. Крепежный кронштейн КК-L или ККУ-L (по проекту)
7. Крепежный элемент (марка по проекту)
8. Заклепка или саморез ϕ 4,8x28 (ϕ 5,5x19) с прокладкой из ЭПДМ-резины
9. Саморез ϕ 4,8x28 с прокладкой из ЭПДМ-резины и цветной головкой
10. Горизонтальная направляющая КПГ-60x44x3000 (КПГШ-60x81x3000)
11. Вертикальная направляющая КПШ-90x20x3000 (основная) или КПШ-50x20x3000 (промежуточная)
12. Костыль (оц. сталь 40x2 мм полоса, шаг 300-400 мм)
13. Парапетный слив (оц. сталь с полимерным покрытием, $t=0,55-1,2$ мм)
14. Крепежный кронштейн КК-L или ККУ-L (по проекту)
15. Изоляционная прокладка
16. Саморез ϕ 4,8x28 с прокладкой из ЭПДМ-резины
17. Планка верхняя кассетная ПВК МП 2005 (по проекту)
18. Заклепка стальная с втулкой с окрашенной головкой